

概述

CYTLP785是可控制的光电耦合器件，电路之间的信号传输，使之前端与负载完全隔离，目的在于增加安全性，减小电路干扰，减化电路设计。四引脚封装，三种形式（DIP、DIP-M、SMD）

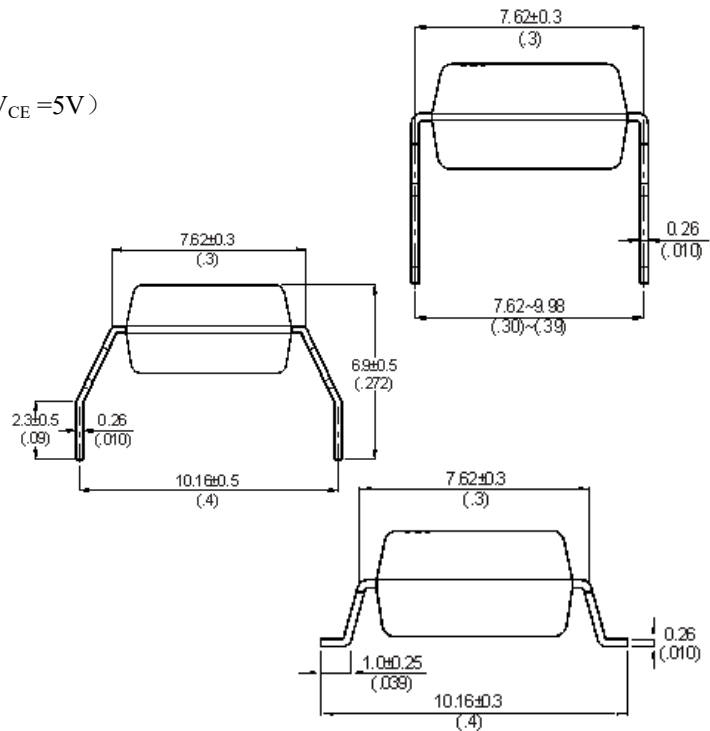
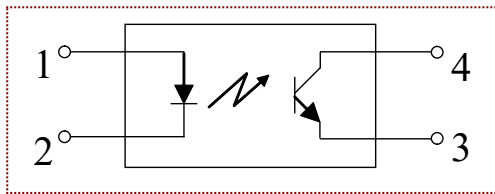
特性

- 电流转换比 (CTR)范围: 50~600% ($I_F=5\text{mA}, V_{CE}=5\text{V}$)
- 输入-输出隔离电压 ($V_{iso}=5000\text{Vrms}$)
- 集电极-发射极击穿电压 $BV_{CEO} \geq 80\text{V}$

Applications

- 开关电源，智能电表
- 工业控制，测量仪器
- 办公设备，比如复印机
- 家用电器，比如空调、风扇、热水器等

结构原理图和封装



Absolute Maximum Ratings ($T_a=25^\circ\text{C}$)

参数		符号	额定值	单位
输入	正向电流	I_F	50	mA
	反向电压	V_R	6	V
	功耗	P	70	mW
	结温	T_j	125	$^\circ\text{C}$
输出	集电极功耗	P_C	150	mW
	集电极电流	I_C	50	mA
	集电极-发射极电压	V_{CEO}	80	V
	发射极-集电极电压	V_{ECO}	7	V
	结温	T_j	125	$^\circ\text{C}$
总功耗		P_{tot}	200	mW
隔离电压		V_{iso}	5000	V_{rms}
工作温度		T_{opr}	$-55 \sim +110$	$^\circ\text{C}$
储存温度		T_{stg}	$-55 \sim +125$	$^\circ\text{C}$
焊接温度		T_{sol}	260	$^\circ\text{C}$

光电特性 (Ta=25°C)

Parameter		Symbol	Condition	Min.	Typ.	Max.	Unit
输入	正向电压	V_{F1}	$I_F=10mA$	1.0	-	1.3	V
	正向电压	V_{F2}	$I_F=20mA$	1.1	-	1.4	V
	反向电流	I_R	$V_R=5V$	-	-	10	μA
	终端电容	C_t	$V=0, f=1kHz$	-	30	250	pF
输出	集电极暗电流	I_{CEO}	$V_{CE}=50V$	-	-	100	nA
	集电极-发射极击穿电压	BV_{CEO}	$I_C=0.1mA, I_F=0$	80	-	-	V
	发射极-集电极击穿电压	BV_{ECO}	$I_E=10\mu A, I_F=0$	7	-	-	V
传输特性	电流转换比	CTR	$I_F=5mA, V_{CE}=5V$	130	-	600	%
	隔离电阻	$V_{CE(sat)}$	$I_F=2mA, I_C=5mA$	-	0.25	0.8	V
	集电极-发射极饱和压降	R_{ISO}	DC500V, 40~60%R.H.	1×10^{12}	-	-	Ω
	隔离电容	Cf	$V=0, f=1MHz$	-	0.6	1.0	pF
	截止频率	Fc	$V_{CE}=5V, I_C=2mA,$ $R_L=100\Omega, -3dB$	-	80	-	kHz
开关时间	上升时间	Tr	$V_{CE}=10V, I_C=2mA,$ $R_L=100\Omega$	-	2	-	μs
	下降时间	Tf		-	3	-	μs
	开启时间	Ton		-	3	-	μs
	关断时间	Toff		-	3	-	μs
	开启时间	Ton	$R_L = 1.9 k\Omega$ $V_{CC} = 5 V, I_F = 16 mA$	-	2	-	μs
	存储时间	Ts		-	15	-	μs
	关断时间	Toff		-	25	-	μs

* $CTR=I_C/I_F \times 100\%$

CTR 分级表

型号	分级标准	电流转换率(%)(I_C/I_F)		标志分类
		$I_F = 5mA, V_{CE} = 5V, T_a = 25^\circ C$		
		Min	Max	
CYTLP785	None	50	600	
	Rank Y	50	150	
	Rank GR	100	300	
	Rank BL	200	600	
	Rank GB	100	600	
	Rank YH	75	150	
	Rank GRL	100	200	
	Rank GRH	150	300	
	Rank BLL	200	400	

图.1 测试电路

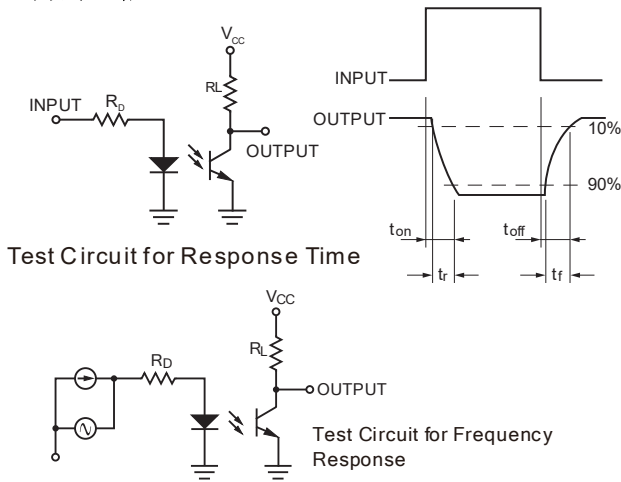


图.3 正向电流 vs. 正向电压曲线图

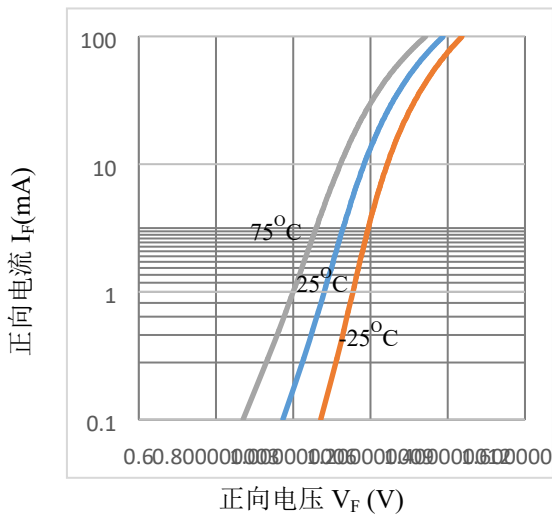


图.2 电流转换比 vs. 正向电流曲线图

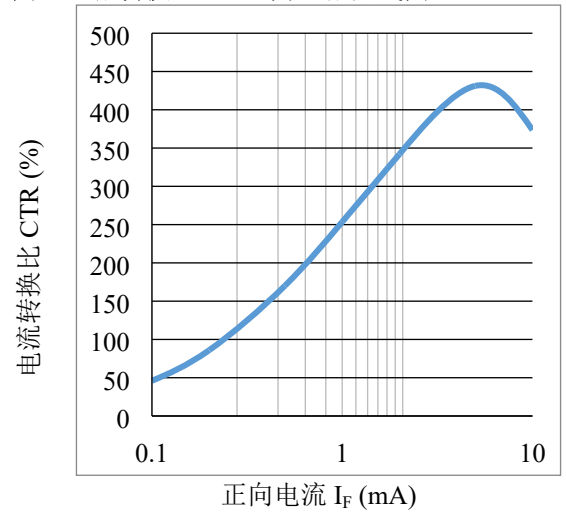


图.4 集电极电流 vs. 集-发电压曲线图

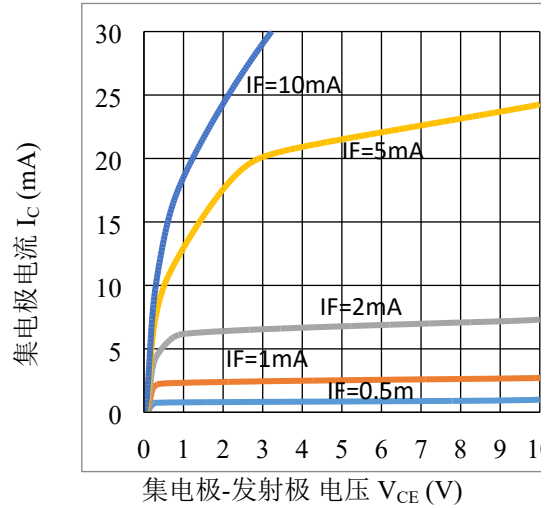


图.5 相对电流转换比 vs.环境温度曲线图

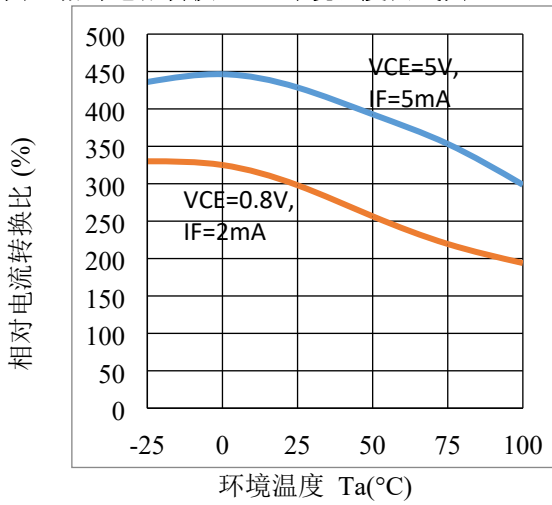


图.6 饱和压降 vs. 环境温度曲线图

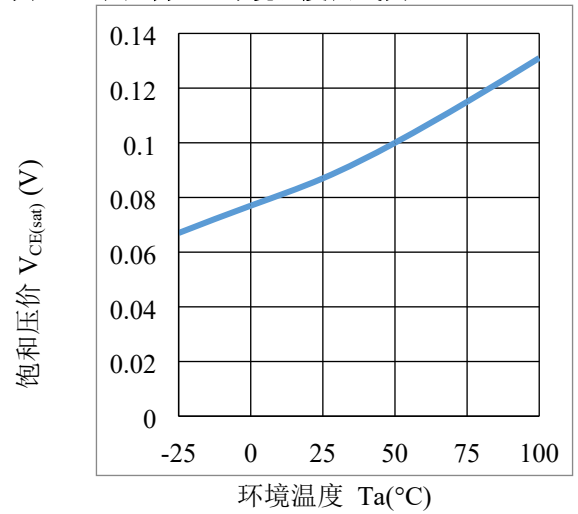


图.7 集电极暗电流 vs.环境温度曲线图

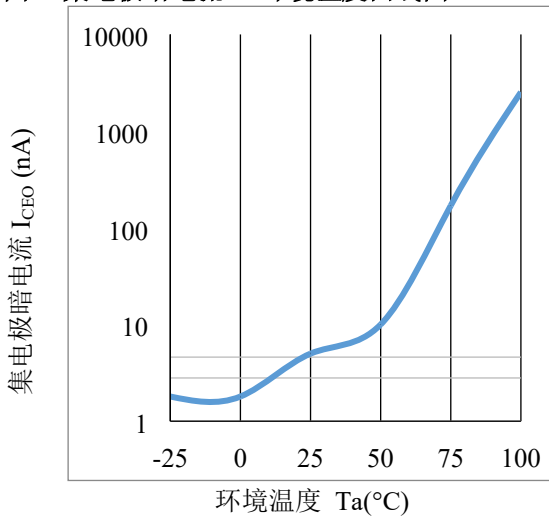


图.8 响应时间 vs. 负载电阻曲线图

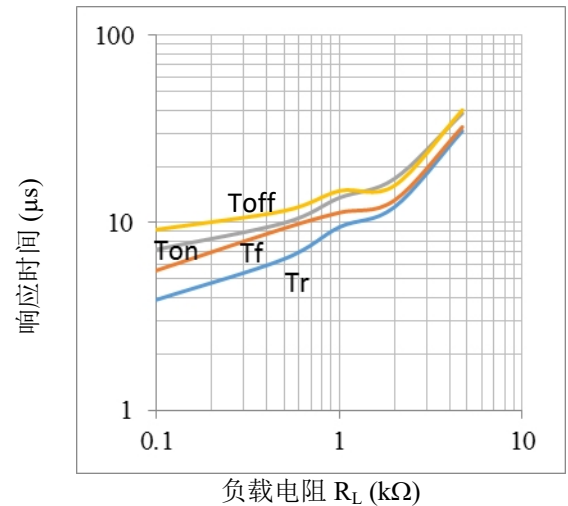


图.9 频率响应曲线图

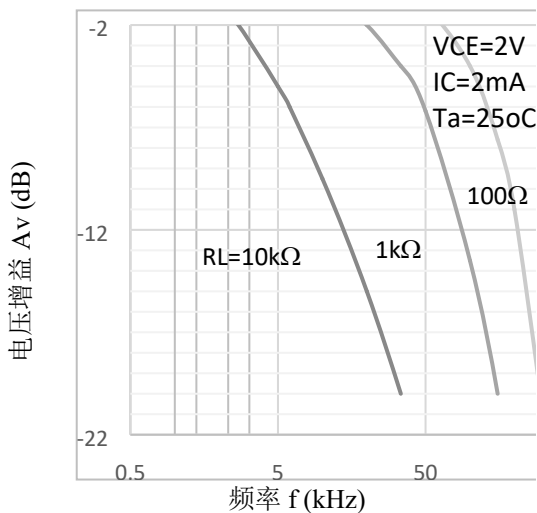
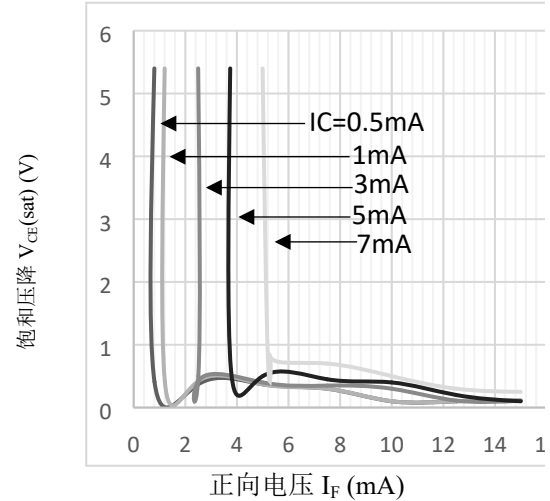
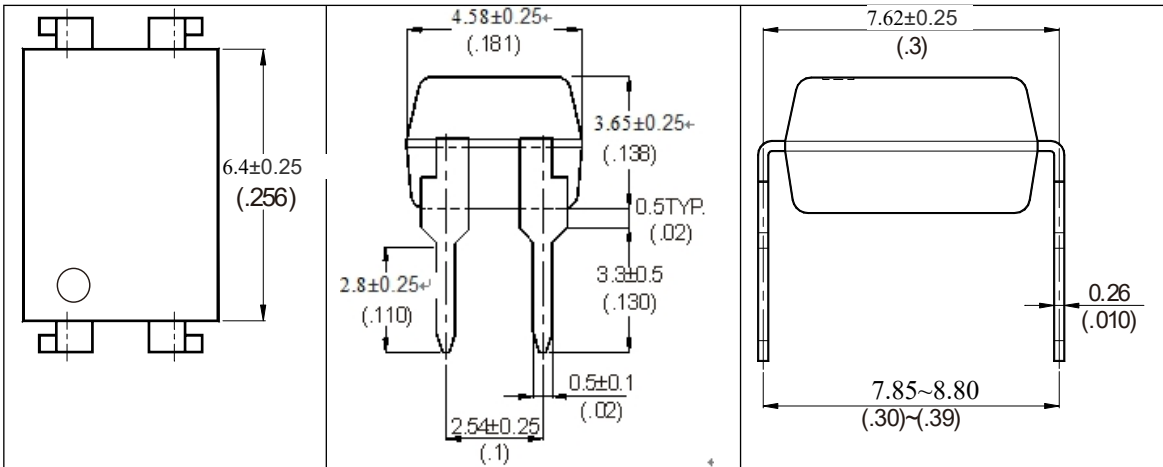


图.10 饱和压降 vs. 正向电压曲线图

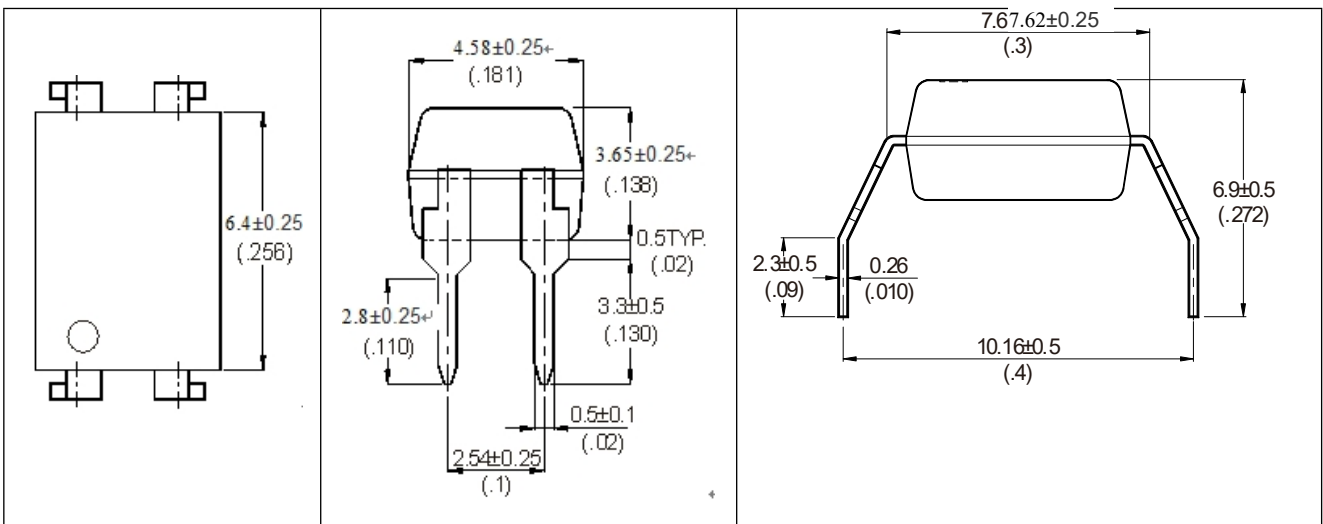


外形尺寸

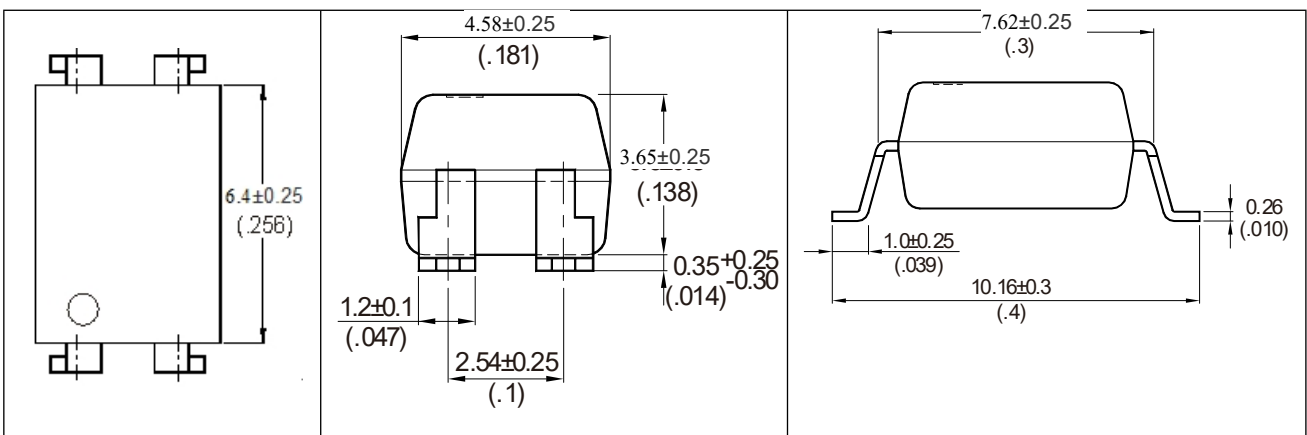
Unit: mm (inch)



4-pin DIP

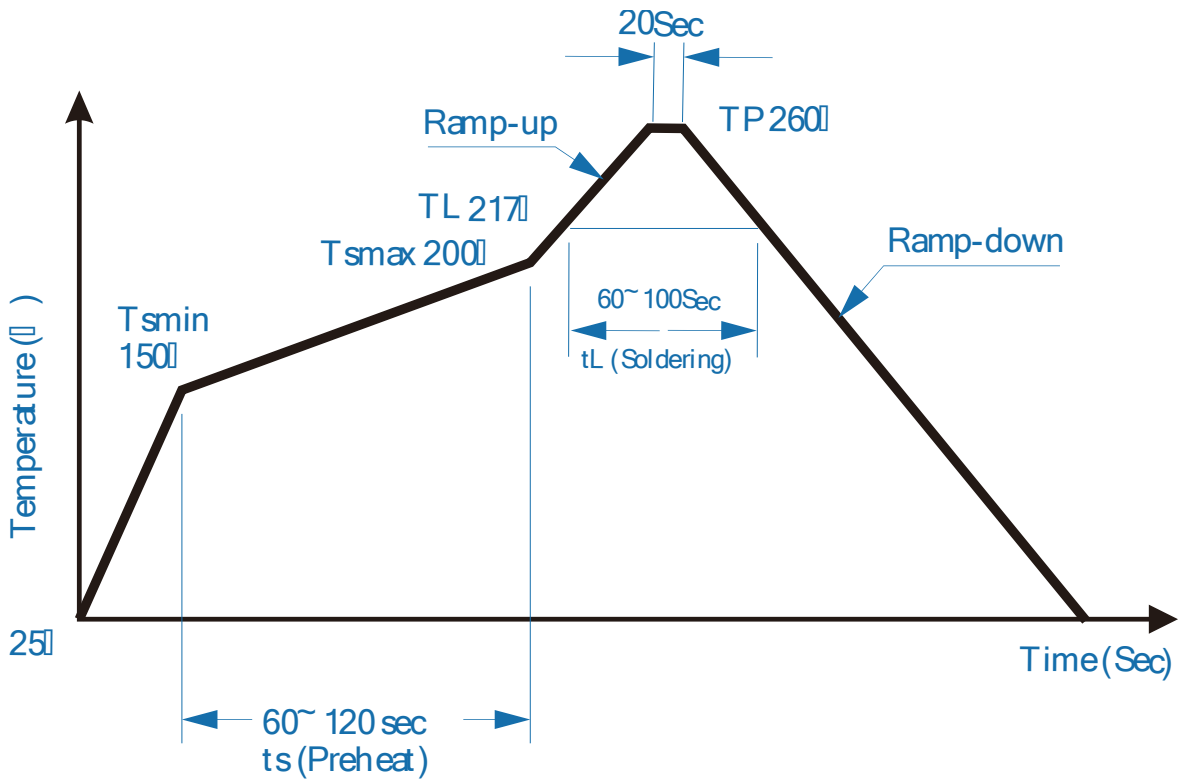


4-pin DIP (M Type)



4-pin SMD

回流焊温度曲线图

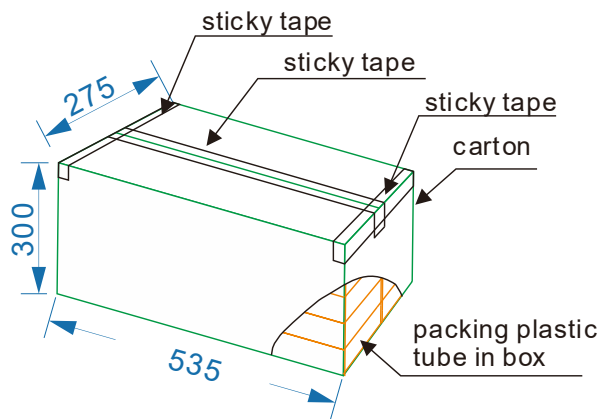


包装
■ 汇总表

封装形式	包装方式	盘/管数量	盒数量	箱数量	静电袋	盒规格	箱规格	备注
SMD-4	卷盘 (330m 蓝盘)	2 千只 / 盘	2 盘 / 盒	10 盒 / 箱	380*380mm	340*60*340mm	620*360*365 mm	首尾端空至少 200mm min.
DIP-4	管装 (500*12*11mm)	100 只 / 管	60 管 / 盒	6 盒 / 箱	NA	525*128*56mm	535*275*300 mm	
DIP-4 (M)	管装 (500*13*11mm)	100 只 / 管	60 管 / 盒	6 盒 / 箱	NA	525*136*58mm	535*295*310 mm	

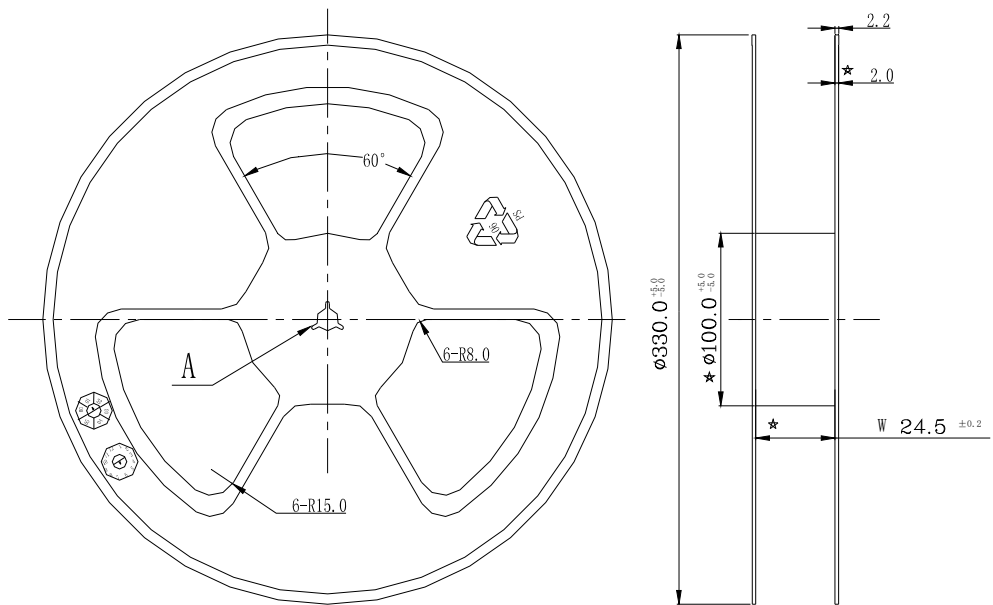
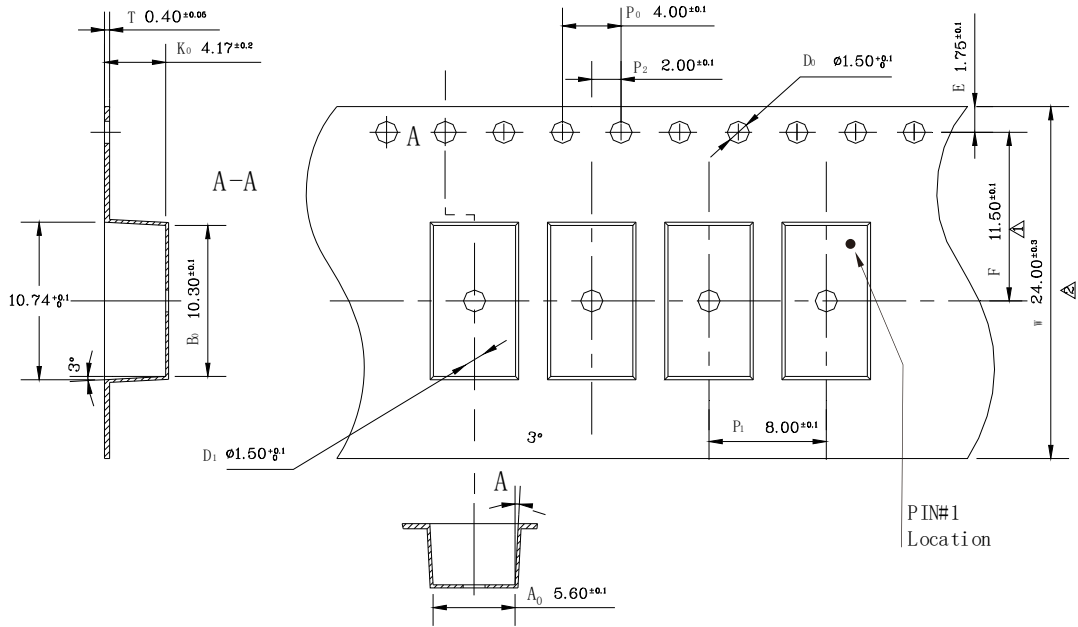
■ DIP-4 条管包装

- 1) 每箱数量: 36000 只
- 2) 内包装:
 - i. 每条管 100 只, 采用防静电条管, 条管上有商标、防静电标志。
 - ii. 每盒 60 条管
- 3) 示意图:



■ SMD-4 编带包装

- 1) 每卷数量：2000 只. 每箱数量：40000 只.
- 2) 内包装：每卷盘 2000 只.
- 3) 示意图：



卓睿研发有限公司

地址:

邮政编码:

电话 Tel:

传真 Fax:

电邮 Email:

卓睿研发有限公司保留在任何时候修改此规格的权利，以改善设计性能和提供更好的产品，恕不另行通知。客户下订单之前请确认手头的资料是最新版本。客户需确认此芯片确实符合自己的需要且能满足自己的要求。卓睿研发有限公司不对由使用本产品而衍生的知识产权或者其它法律问题负责。使用此IC时请采取措施防止静电损坏。