

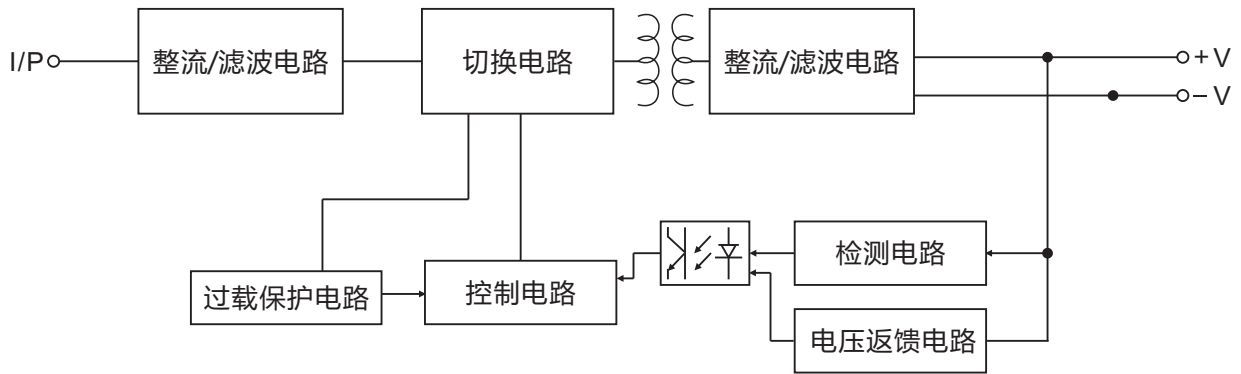
## 产品特点

- ※ 宽范围输入电压范围
- ※ 有过载、短路、过温保护功能
- ※ 超薄体积(13MM)、高效率
- ※ 适用于小功率感性负载
- ※ 输入输出方式: **焊盘留孔**

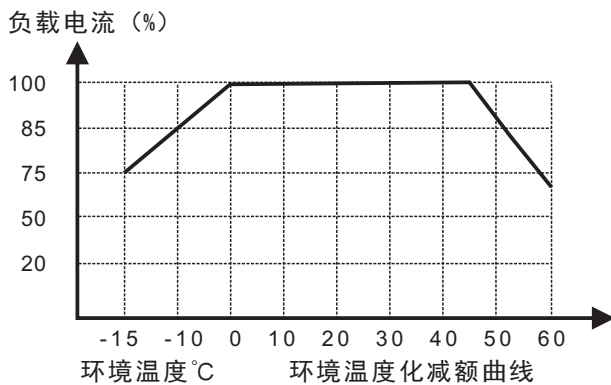
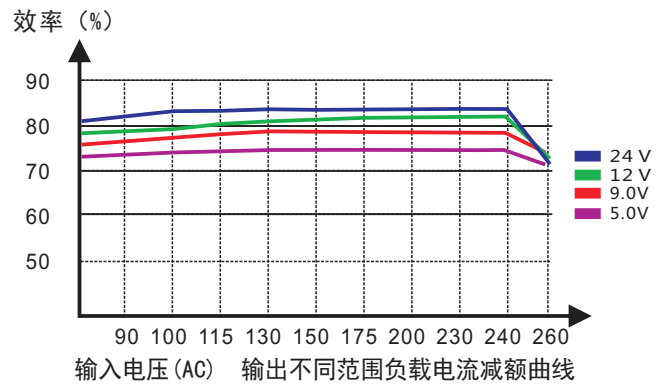
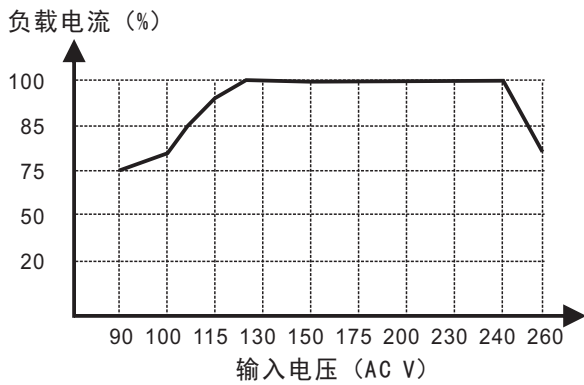
型 号		MD-3S12 190551
输出特性	输出电压	12V
	额定电流	250mA
	电流范围	0-300mA
	纹 波	<200mVp-p
	输出精度	±1%
	电压调整率	±1%
	负载调整率	±1.2%
	额定功率	3W
	输出可调范围	不可调
	建立、上升、保持时间	800ms、80ms、80ms/220VAC
输入特性	输入电压范围	100~264VAC
	输入电流	<0.2A (平均电流0.03~0.1A)
	频率范围	47~63Hz
	效率	80%
	启动冲击电流	COLD START <30A/230VAC
	漏电流	<2mA/220VAC
保护特性	过功率保护	150~170%额定功率, 故障移除自动恢复
	过电压保护	VH1:>150%
	DC短路保护	电源间歇打隔,排除短路电源恢复
其它功能		
环境参数	工作温度、湿度	-15°C ~ +50°C@100% LOAD, +60°C@60%LOAD:20%-90% RH
	储藏温度、湿度	-20°C ~ +85 10%-95% RH
安全及EMC标准	安规标准	MEET Gb4943
	耐压	I/P-O/P:1KVAC 1min.
	绝缘阻抗	I/P-O/P: 500VDC/100M Ohms
其 它	尺寸(长×宽×高)	35×16×13mm
	重量	10.5g
备 注	1.所有参数在额定电压220VAC输入, 额定负载.环境25°C, 湿度70%条件下测定. 2.精度:包括设定误差.电压调整率,负载调整率. 3.纹波测试:用30cm长绞线连接电源和负载,负载端并0.1uF和47uF电容,以20MH示波器于负载端测得. 4.电压调整率:在额定负载条件下,输入电压从低到高变化测得. 5.负载调整率:被测输出从0%负载到100%负载变化测得. 6.每路都可以输出最大电流,但是总负载之和不能超过最大输出功率.	

## 方框图

频率：47~63Hz

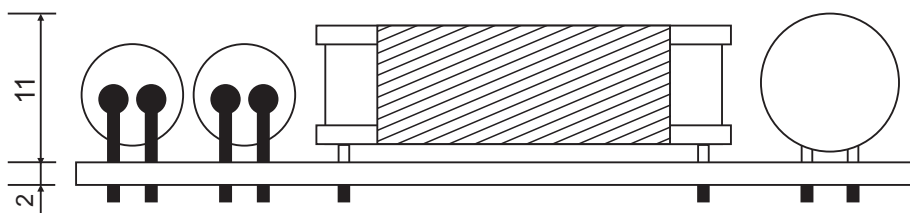
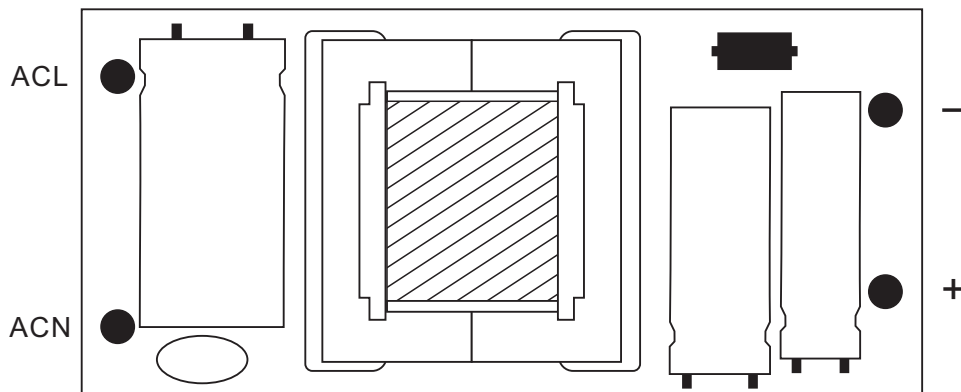
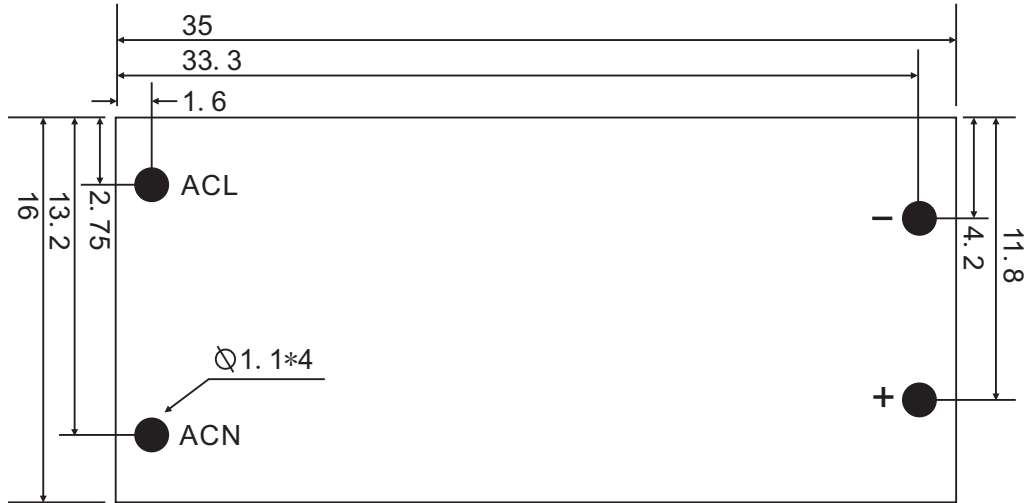


## 全电压效率曲线



## 机构尺寸

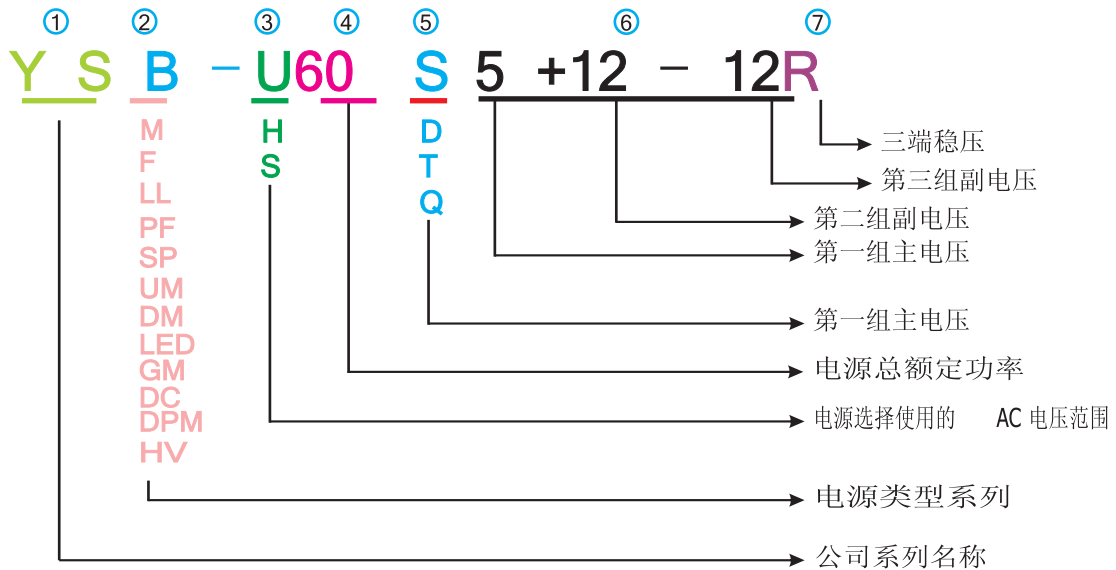
单位mm



注: 此图为PCB导出尺寸, 误差为(±1mm)详细尺寸请根据实物为准

## 附件一

### 常规产品命名及说明



- ①. 公司名称拼音缩写 (禹舜)
- ②. 公司产品类型及主要材料, 例如:
  - B---裸板型电源, 英文缩写 (Bare plate)
  - MD---模块电源 (The module)
  - F---防水电源 (Waterproof)
  - LL---长条、薄型电源 (Long thin)
  - PF---带功率校正因数 (Power factor correction)
  - SP---客户订做的特殊电源 (Special)
  - UM---U型外壳, 单端MOS管型电源
  - DM---网状壳/工业电源 (Industrial)
  - DC---直流转直流电源
  - GM---充电器, 有时候会用一个“G”代表 (The charger)
  - DPM---适配器电源 (The adapter)
  - LS ---引线胶壳电源系列: 装入塑料壳, 输入输出引线电源
  - LED---灯具电源 系列:
  - HV ---高压输入电压电源 系列: AC 200-400VAC输入范围
- ③. 电源适合什么AC电压范围及输入方式, 例如:
  - U---全球性使用 (范围85V-264VAC输入)
  - H---高电压范围使用, 国内或者东南亚、欧洲、中东等国家使用
  - S---AC输入通过电源内部开关转换达到宽电压范围要求。
- ④. 数字代表电源标称的额定功率, 例如:
  - 60---60W (瓦特)
  - 40---40W (瓦特)
- ⑤. 电源输出DC组数, 例如:
  - S---代表只有一组电压输出 (A single setof)
  - D---代表双组电压输出 (Dual)
  - T---代表三组电压输出 (Three way)
  - Q---代表四组电压输出
- ⑥. 电源实际输出的电压伏数, 第一组代表主回路电压. 以此类推第二. 第三路输出
- ⑦. R代表输出电压经过了三端稳压 (输出电压精度高1%). 输出或者其他线性DC转DC调整电路.

## 附件二

### 关于立创商城禹舜电子规格书命名说明

C910283\_YS-3S12WA 190077\_PDF\_12V300mA (0.3A)开关电源模块(输入输出带针)\_2020年10月22日.PDF



产品型号后缀:由6位数字组成,该后缀无可读性字面意义,也不代表任何数字意义,只代表该产品延伸出的不同输入输出应用形式,例如:输入输出带针\输出输出带螺丝接线端子\输入输出焊盘留孔\输入输出焊线\输入输出带双卡针等,因为同一产品型号可以延伸出20多种附加产品形式,不方便用字面或过多文字表述,因此为了保证产品对应的唯一性及准确性,方便下单及产品管理我司采用ERP系统编码来区分不同形式的应用,

代表产品名称,可作为立创商城发布该产品时用到的产品名称,包含该产品基本参数描述及与同一型号的其他不同产品编码的重要区别,例如:YS-3S12WA 190068为:12V300mA (0.3A)开关电源模块(输入输出留孔),而同一型号的产品编码是190077的区别在于“()”内的内容,编码190077代表输入输出带针,编码190068代表输入输出留孔.

规格书编写更新日期

规格书的文件格式