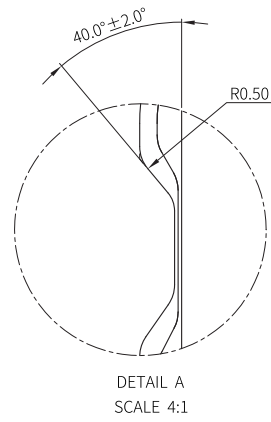
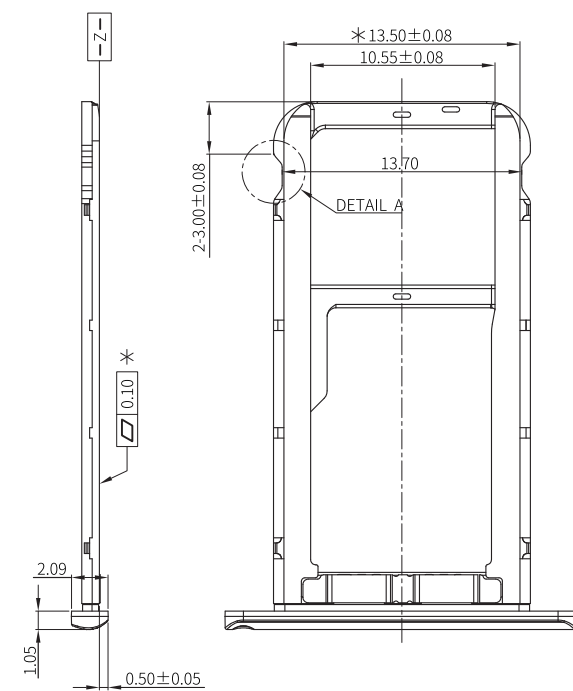
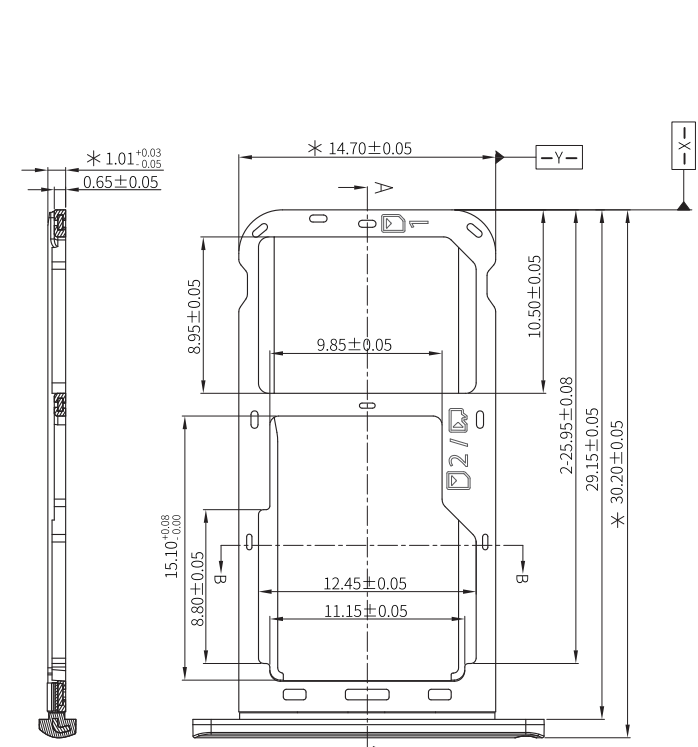
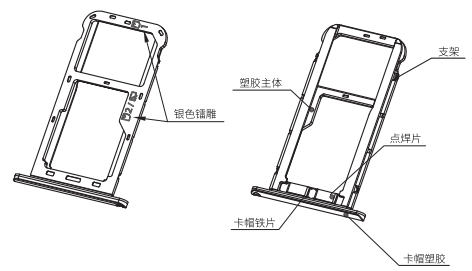
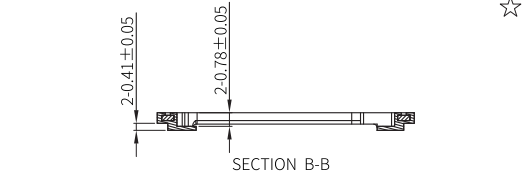
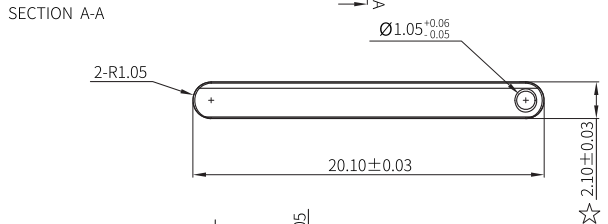


12	13	14	15
MAPX	MODIFICATION	DATE	DRAW



- NOTES:
- 1.材料：See Table.
 - 2.外观处理：具体需参考客户ID工艺文件。
产品表面不得有锋利边，毛刺，压痕，划伤，油污，多料，缺料，扭曲变形，裂痕等缺陷。
 - 3.尺寸：2D图纸未标注公差尺寸，其公差参照公差表；未标注尺寸，参照3D图档，其公差参照公差表；带*尺寸为中电尺寸，要求每批次检验；带☆尺寸管控CPK，且CPK≥1.33；
 - 4.产品需满足(EU)WEEE和ROHS等认证要求；在产品制程之原物料/零件必须符合环境管理物质规定。



NO.	NAME	MATERIAL
A	塑胶主体	Nylon Black
B	支架	SUS301 NO PLATING
C	点焊片	SUS301 NO PLATING
D	铁片卡帽	SUS301 NO PLATING
E	卡帽塑胶	PC 外观：参考客户ID工艺文件

MANUFACTURE DWG

UNLESS OTHERWISE SPECIFIED TOLERANCES

DECIMALS: ANGLES:

CUSTOMER COPY



东 莞 市 讯 普 电 子 科 技 有 限 公 司
DongGuan XunPu Electronics Co.,Ltd

TITLE: MCS-302-卡托

PAR: MCS-302-KT2B

DWN: KING 2019.05.08

CHKD: APVD

SCALE 1:1 UNIT: mm

SIZE:A4 SHEET:1F1 REV:A