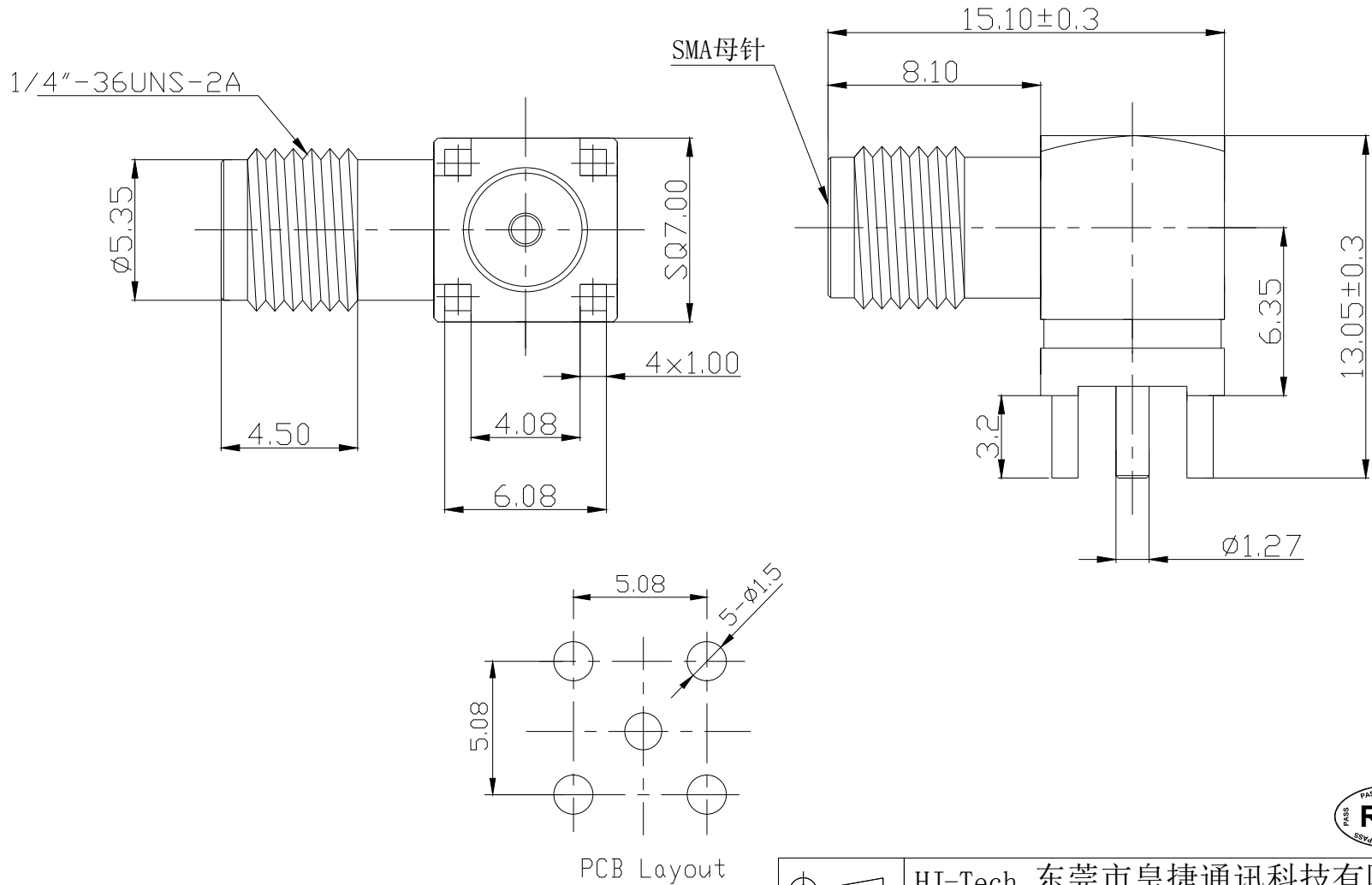


承认图



PCB Layout

BOM明細表

零件序号	部件品名/规格	材料	外觀	零件料號	用量	版本
1	螺母本體/φ6.22*10.4	黃銅	鍍金	HJ-SMA005-01	1	A/0
2	四角本體/SQ7*13.05	黃銅	鍍金	HJ-SMA005-02	1	A/0
3	SMA母針/φ1.38*18.15	黃銅	鍍金	HJ-SMA005-03	1	A/0
4	绝缘体/φ4.2*8.8	鐵弗龍	白色	HJ-SMA005-04	1	A/0
5	绝缘体/φ4.2*4.7	鐵弗龍	白色	HJ-SMA005-05	1	A/0

版號 Rev.	日期 Date.	變更單號 ECN No.	變更者	Description. 內容

<p>Tolerance 未標注公差:</p> <p>.X ±0.3</p> <p>.XX ±0.2</p> <p>.XXX ±0.1</p> <p>未標注角度公差:±1°</p>	<p>HJ-Tech 东莞市皇捷通讯科技有限公司</p> <p>电话: 0769-83328111 手机: 13714786106</p>			
	C/U NO 客戶編號	Part Name. 品名/規格	90度SMA 母头母针-L13.05	
	Material. 材質	C/U Part No. 客戶料號		
	Finish. 處理	Part No. 料號	HJ-SMA005	
	Scale. 比例	4:1	Draw. 繪圖	Check. 校對
REV. 版本/次	A/0	WQL		
Unite. 單位:	mm	15.03.26		

