

功能描述

DK912 是一款原边反激式 AC-DC 开关电源控制芯片，芯片集成了 700V 高压开关功率管和初级峰值电流检测电路，芯片内还包含有原边反馈恒流、恒压控制及自供电电路，并具有输出线缆补偿功能，芯片采用高集成度的 CMOS 电路设计，外围元件极少，变压器设计简单，隔离输出电路的变压器只需要两个绕组。

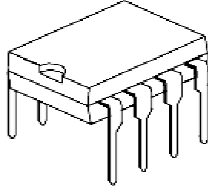
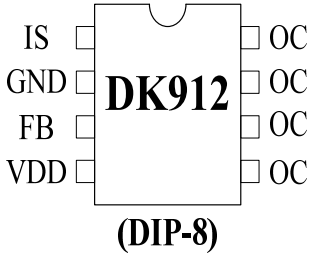
产品特点

- | 全电压输入 85V—265V。
- | 内置 700V 高压开关功率管。
- | 芯片内集成了高压恒流启动电路，无需外部加启动电阻。
- | 专利的原边反馈控制算法，无需辅助绕组。
- | 专利的自供电技术，无需外部绕组供电。
- | 内置 PWM 振荡电路，并设有抖频功能，保证了良好的 EMC 特性。
- | $\pm 2\%$ 恒压电压精度， $\pm 5\%$ 恒流精度。
- | 过温、过流、过压以及短路保护。
- | 4KV 防静电 ESD 测试。

应用领域

12W 以下 AC-DC 应用包括：电源适配器、LED 电源、电磁炉、空调、DVD 等小家电产品。

封装与引脚定义 (DIP8)

|  <p>DIP-8-300-2.54</p> | |  <p>(DIP-8)</p> | |
|---|-----|---|--|
| 引脚 | 符号 | 功能描述 | |
| 1 | IS | 电流检测引脚，接法 1：IS 接电阻对地时,电阻值 RS 必须大于 350mΩ，最大 Ip 电流为 Vlim/RS；接法 2：IS 脚直接接地，最大 Ip 电流固定为 666mA。 | |
| 2 | GND | 芯片地。 | |
| 3 | FB | 原边反馈引脚。 | |
| 4 | VDD | 芯片的工作电源正端，外部对地接 10uF-47uF 电容。 | |
| 5, 6, 7, 8 | OC | 芯片内部高压功率管的漏极引脚。 | |

极限参数

| | | |
|----------|-------|-----------------|
| 供电电压 VDD | | -0.3V--8V |
| 供电电流 VDD | | 100mA |
| 引脚电压 | | -0.3V--VDD+0.3V |
| 功率管耐压 | | -0.3V--730V |
| 峰值电流 | | 700mA |
| 总耗散功率 | | 1000mW |
| 工作温度 | | -25°C--+125°C |
| 储存温度 | | -55°C--+150°C |
| 焊接温度 | | +280°C/5S |

电气参数

| 项目 | 测试条件 | 最小 | 典型 | 最大 | 单位 |
|-----------|--------------------|------|-----|------|----|
| VDD 工作电压 | AC 输入 85V-----265V | 4 | 4.7 | 6 | V |
| VDD 启动电压 | AC 输入 85V-----265V | 4.5 | 4.7 | 5 | V |
| VDD 重启电压 | AC 输入 85V-----265V | 3.3 | 3.6 | 3.9 | V |
| VDD 保护电压 | AC 输入 85V-----265V | 6 | 6.2 | 6.5 | V |
| VDD 工作电流 | VDD=5V, Fb=2V | | | 40 | mA |
| 高压启动电流 | AC 输入265V | | | 0.5 | mA |
| 启动时间 | AC 输入 85V | | | 500 | mS |
| 功率管耐压 | Ioc=1mA | 700 | | | V |
| 功率管最大电流 | VDD=5V | | | 700 | mA |
| IS 最大开通电压 | VDD=5V | 360 | 400 | 440 | mV |
| IS 最小开通电压 | VDD=5V | 80 | 100 | 120 | mV |
| 恒压基准电压 | VDD=5V | 2.45 | 2.5 | 2.55 | V |
| 工作频率 | VDD=5V | 16k | | 65k | hz |
| 最小开通时间 | VDD=5V | | 500 | | ns |
| 开路保护电压 | VDD=5V, 测量FB电压 | | 3.7 | | V |
| 短路保护阈值 | VDD=5V, 测量FB电压 | | 1.3 | | V |
| 温度保护 | VDD=5V | 120 | 130 | 140 | °C |

工作原理

峰值电流和最大输出功率

IS 引脚对地电阻 R_{IS} 为电流取样电阻，用于设定整个开关电源系统的最大输出功率，

根据公式 $V_{IN} * T_{ON} = L_p * I_p$ ，为保证输出足够大的功率，在低压 $V_{IN}=100V$ 时，开通时间

最大为 8us，并结合输出功率计算公式 $P_{o\max} = \frac{1}{2} L_p * I_p \max^2 * F_s \max * h$ ， h 为系统效率，

可得 $I_p = \frac{2 * P_{o\max}}{V_{IN} * T_{ON} * F_s \max * h}$ ，而 $L_p = \frac{2 * P_{o\max}}{I_p^2 * F_s \max * h}$ 。

上电启动

芯片内置高压启动电流源；上电后启动电流对外部的 VDD 储能电容充电，当 VDD 电压达到 5.0V 的时候，上电启动过程结束，芯片进入软启动阶段。

软启动

上电启动后的 4ms，芯片工作在 16kHz，峰值电流为 $\frac{1}{2} * I_p \max$ ；上电启动延时 1ms 后，开始检测 FB 电压。

FB 检测

反激阶段，输出电压通过初级或者辅助级绕组耦合关系映射到 FB 引脚；芯片通过检测 FB 口电压间接检测并稳定输出电压或者输出电流；芯片在检测到 FB > 0.7V 后，判定为反激开始；为防止误检测到漏感电压，芯片在反激延时 2us 后开始采样 FB 电压。采样后的 FB 电压和内部 2.5v 电压基准做误差放大，误差放大器的输出控制初级峰值电流 I_p ，调节输出电压和输出电流。

恒流模式

当负载超过最大输出功率时，输出电压减小，FB 电压小于 2.5v，芯片工作在恒流模式。输出电流 $I_o \approx \frac{1}{4} * I_p \max * N$ 。随着负载的增大，输出电压降低， F_s 减小。

恒压模式

参照文章后半部分的典型应用图：

双绕组恒压应用： $V_{OUT} \approx \frac{2.5v * N_s}{N_p} * (1 + \frac{R_{FB2}}{R_{FB1}}) - V_d$ （参考典型双绕组恒压应用， V_d 为

次级整流二极管电压）；

三绕组恒压应用： $V_{OUT} \approx \frac{2.5v * N_s}{N_A} * (1 + \frac{R_{FB2}}{R_{FB1}}) - V_d$ （参考典型三绕组恒压应用）

当负载小于最大输出功率时，芯片工作在恒压模式。芯片根据负载动态调节峰值电流和工作频率；重载时，工作频率固定为 65kHz，芯片工作在 PWM。当负载减小时， I_p 减小；当负载进入到轻载时，工作频率会由 65kHz 线性减小到 20kHz，芯片工作在 PFM；当负载更轻或者待机时，为减少待机功耗，芯片工作在间歇模式。

自供电

芯片使用了专利的自供电技术，控制 VDD 的电压在 4.7V 左右，提供芯片本身的电流消耗，无需外部辅助绕组提供。

线缆补偿

内置线缆补偿电路，减小不同负载时由于线缆阻抗产生的输出电压误差。线补电流 I_{comp} 随负载增加而增大，最大为 12uA，对于三绕组应用线补电压为 $2 * \frac{N_s}{N_A} * I_{COMP} * R_{FB2}$ ，

对于两绕组应用线补电压为 $2 * \frac{N_s}{N_p} * I_{COMP} * R_{FB2}$ 。

电源异常

因外部的某种异常引起的 VDD 电压高于 6.2V 时，芯片进入 VDD 过压保护。

FB 口检测异常保护

次级开路时， V_{or} 电压会不断升高；当芯片检测到 FB 电压超出 3.7v，进入异常保护。
FB 电阻断路保护：上电时，芯片检测到 FB 电阻断路，进入异常保护。

功率管过压保护

为防止功率管过压，当芯片检测到功率管端电压超过 600v 时，进入功率管过压保护。

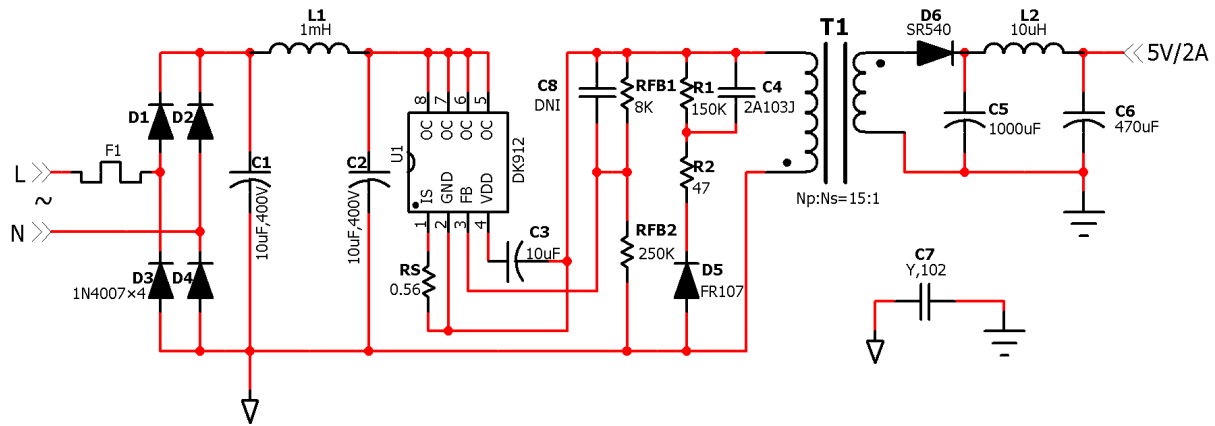
短路保护:

为防止次级短路，芯片采样检测到 FB 电压低于 1.3v 并且持续时间超过 8ms，进入短路保护。

过温保护:

任何时候检测到芯片温度超过 130℃，立即启动过温保护，停止输出脉冲，直到过温状况解除。

典型应用一：两绕组 5V2A



元器件清单

| 序号 | 元件名称 | 规格/型号 | 位号 | 数量 | 备注 |
|----|-------|------------|--------|----|----|
| 1 | 保险丝 | F1A/AC250V | F1 | 1 | |
| 2 | 整流二极管 | 1N4007 | D1~D4 | 4 | |
| 3 | 二极管 | FR107 | D5 | 1 | |
| 4 | | SR540 | D6 | 1 | |
| 5 | 电解电容 | 10uF/400V | C1, C2 | 2 | |
| 6 | | 10uF/16V | C3 | 1 | |
| 7 | | 1000uF/10V | C5 | 1 | |
| 8 | | 470uF/10V | C6 | 1 | |
| 9 | 电感 | 1mH/EMI | L1 | 1 | |
| 10 | | 10uH/2.5A | L2 | 1 | |
| 11 | 瓷片电容 | 2A103J | C4 | 1 | |

| | | | | | |
|----|------|-----------|------|---|------|
| 12 | | Y电容102 | C7 | 1 | |
| 13 | | DNI | C8 | 1 | |
| 14 | 色环电阻 | 150K | R1 | 1 | 精度1% |
| 15 | | 47 | R2 | 1 | 精度1% |
| 16 | | 0.56/0.5W | Rs | 1 | 精度1% |
| 17 | | 250K | RFB2 | 1 | 精度1% |
| 18 | | 8K | RFB1 | 1 | 精度1% |
| 19 | IC | DK912 | U1 | 1 | |
| 20 | 变压器 | EE19 | T1 | 1 | |

变压器设计:

1、参数确定

变压器设计时,需要先确定电路参数如下:输入电压范围:AC 85V~265V,输出电压及电流:DC5V/2A,最大开关频率 60khz,最大占空比 50%。

2、磁心的选择

先计算出电源的输入功率 $P=P_{out}/h$ (h 指开关电源的效率, 设为 0.75), 而 $P_{out}=V_{out}*I_{out}=5V*2A=10W$, 即 $P_{in}=10W/0.75=13.3W$, 可用 EE19 磁心, $A_e=23mm^2$ 。

3、确定变压器的匝比

变压器的反激电压 V_{or} 设定为取值在 60V~120V 之间, 一般建议 V_{or} 取 80V, 因此:

$$N = \frac{V_{or}}{V_{out}} = \frac{80V}{5.5V} \approx 15。$$

4、计算 R_s 电阻:

$$\text{如前所述 } I_p = \frac{2 * P_{o \max}}{V_{IN} * T_{ON} * F_s \max * h} = \frac{2 * 10W}{100V * 8\mu s * 60K * 0.75} \approx 560mA,$$

$$\text{根据 } I_p \max = \frac{400mv}{R_s + 0.1} \Rightarrow R_s \approx 0.6ohm, \text{ 实测修正为 } R_s \approx 0.56ohm \text{ 正好输出 } 10W。$$

5、计算电感: 由 $P_{in} = \frac{1}{2} L * I_p^2 * F_s$ 得

$$L = \frac{2 * P_{o \max}}{I_p^2 * F_s \max * h} = \frac{2 * 10W}{0.56A^2 * 60K * 0.75} \approx 1.4mH$$

电感取 1.4mH。

6、计算原边匝数 N_p : 由磁通链的两个公式 $I = N_p * A_e * B$ 及 $I = L * I_p$ 得

$$N_p = \frac{L * I_p}{B * A_e}$$

变压器的设计时最大磁感应强度不能大于 0.4T, (铁氧体的饱和磁感应强度一般为 0.4T 左右), 由于单端反激电路工作在 B-H 的第一象限, 磁心又存在剩磁 B_r 约为 0.1T,

所以最大的工作磁通 B_{max} 最大只有 $0.4T-0.1T=0.3T$ 。Bmax 最大不能超过 $0.3T$ ，公式中取值 $0.25T$ ；EE19 磁心的中柱截面积为 $A_e=23mm^2$

$$N_{P7} = \frac{L * I_P}{B * A_e} = \frac{1.4mH * 560mA}{0.25T * 23mm^2} \approx 136 \text{ 匝}$$

为是次级圈数为整数，取初级圈数取为 135 匝。

7、计算副边匝数 N_s

$$N_s = N_p / N = 135 / 15 = 9 \text{ 匝}$$

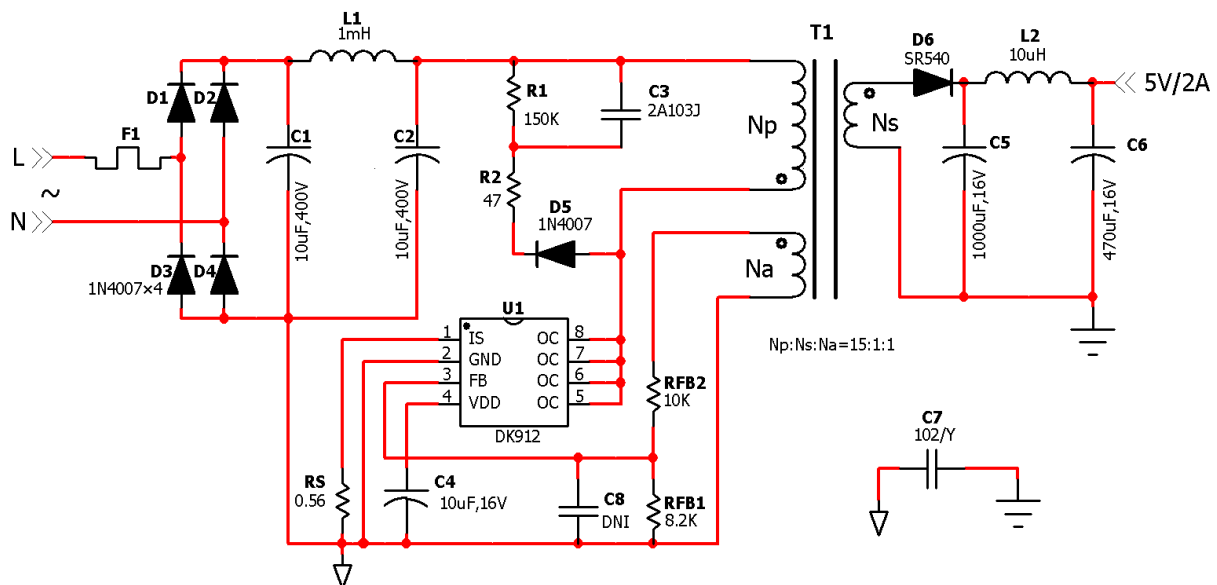
8、变压器的漏感

由于变压器不是理想器件，在制造过程中一定会存在漏感，漏感会影响到产品的稳定及安全，所以要减小漏感，三明治绕线方式可以减小漏感，需要同时兼顾 EMI 的要求。

其他设计注意事项

- 1、功率器件是需要散热的，芯片的主要热量来自功率管，功率管与引脚 OC 相连接，所以在 PCB 布线时，应该将 OC 引脚外接的铜箔的面积加大并作镀锡处理以增大散热能力。
- 2、芯片的 OC 引脚是芯片的高压部份，最高电压可达到 600V 以上，所以在线路布置上要与低压部份保证 1.5mm 以上的安全距离，以避免电路出现击穿放电现象。
- 3、芯片的自供电电路是工作在高频，过长及过细的引线将会引起芯片的工作异常，所以芯片的 第 4 引脚的外接 VDD 电容要尽量靠近芯片并加大引线的面积。

典型应用二：三绕组 5V2A



元器件清单

| 序号 | 元件名称 | 规格/型号 | 位号 | 数量 | 备注 |
|----|-------|------------|--------|----|------|
| 1 | 保险丝 | F1A/AC250V | F1 | 1 | |
| 2 | 整流二极管 | 1N4007 | D1~D4 | 4 | |
| 3 | 二极管 | 1N4007 | D5 | 1 | |
| 4 | | SR540 | D6 | 1 | |
| 5 | 电解电容 | 10uF/400V | C1, C2 | 2 | |
| 6 | | 10uF/16V | C4 | 1 | |
| 7 | | 1000uF/16V | C5 | 1 | |
| 8 | | 470uF/16V | C6 | 1 | |
| 9 | 电感 | 1mH/EMI | L1 | 1 | |
| 10 | | 10uH/2.5A | L2 | 1 | |
| 11 | 瓷片电容 | 2A103J | C3 | 1 | |
| 12 | | Y电容102 | C7 | 1 | |
| 13 | | 瓷片电容 | C8 | 1 | |
| 14 | 色环电阻 | 150K | R1 | 1 | 精度1% |
| 15 | | 47 | R2 | 1 | 精度1% |
| 16 | | 0.56/0.5W | Rs | 1 | 精度1% |
| 17 | | 10K | RFB2 | 1 | 精度1% |
| 18 | | 8.2K | RFB1 | 1 | 精度1% |
| 19 | IC | DK912 | U1 | 1 | |
| 20 | 变压器 | EE19 | T1 | 1 | |

变压器设计:

1、参数确定

变压器设计时, 需要先确定电路参数如下: 输入电压范围: AC 85V~265V, 输出电压及电流: DC5V/2A, 最大开关频率 60khz, 最大占空比 50%。

2、磁心的选择

先计算出电源的输入功率 $P=P_{out}/h$ (h 指开关电源的效率, 设为 0.75), 而 $P_{out}=V_{out}*I_{out}=5V*2A=10W$, 即 $P_{in}=10W/0.75=13.3W$, 可用 EE19 磁心, $A_e=23mm^2$ 。

3、确定变压器的匝比

变压器的反激电压 V_{or} 设定为取值在 60V~120V 之间, 一般建议 V_{or} 取 80V, 因此:

$$N = \frac{V_{or}}{V_{out}} = \frac{80V}{5.5V} \approx 15。$$

4、计算 R_s 电阻:

$$\text{如前所述 } I_p = \frac{2 * P_{o \max}}{V_{IN} * T_{ON} * F_s \max * h} = \frac{2 * 10}{100 * 8us * 60K * 0.75} \approx 560mA,$$

根据 $I_p \max = \frac{400mv}{R_s + 0.1} \Rightarrow R_s \approx 0.6ohm$, 实测修正为 $R_s \approx 0.56ohm$ 正好输出 10W。

5、计算电感：由 $P_{in} = \frac{1}{2} L * I_p^2 * F_s$ 得

$$L = \frac{2 * P_o \max}{I_p^2 * F_s \max * h} = \frac{2 * 10}{0.56^2 * 60K * 0.75} \approx 1.4mH$$

电感取 1.4mH。

7、计算原边匝数 N_p ：由磁通链的两个公式 $I = N_p * A_e * B$ 及 $I = L * I_p$ 得

$$N_p = \frac{L * I_p}{B * A_e}$$

变压器的设计时最大磁感应强度不能大于 0.4T，(铁氧体的饱和磁感应强度一般为 0.4T 左右)，由于单端反激电路工作在 B-H 的第一象限，磁心又存在剩磁 B_r 约为 0.1T，所以最大的工作磁通 B_{max} 最大只有 0.4T-0.1T=0.3T。 B_{max} 最大不能超过 0.3T，公式中取值 0.25T；EE19 磁心的中柱截面积为 $A_e=23mm^2$

$$N_{p7} = \frac{L * I_p}{B * A_e} = \frac{1.4mH * 560mA}{0.25T * 23mm^2} \approx 136 \text{ 匝}$$

为是次级圈数为整数，取初级圈数取为 135 匝。

7、计算副边匝数 N_s 和辅助绕组匝数

$$N_s = N_p / N = 135 / 15 = 9 \text{ 匝}$$

辅助绕组匝数与次级一致，并且绕制变压器时贴下次级绕组。

8、变压器的漏感

由于变压器不是理想器件，在制造过程中一定会存在漏感，漏感会影响到产品的稳定及安全，所以要减小漏感，三明治绕线方式可以减小漏感，需要同时兼顾 EMI 的要求。

其他设计注意事项

1、功率器件是需要散热的，芯片的主要热量来自功率管，功率管与引脚 OC 相连接，所以在 PCB 布线时，应该将 OC 引脚外接的铜箔的面积加大并作镀锡处理以增大散热能力。

2、芯片的 OC 引脚是芯片的高压部份，最高电压可达到 600V 以上，所以在线路布置上要与低压部份保证 1.5mm 以上的安全距离，以避免电路出现击穿放电现象。

3、芯片的自供电电路是工作在高频，过长及过细的引线将会引起芯片的工作异常，所以芯片的第 4 引脚的外接 VDD 电容要尽可能的靠近芯片并加大引线的面积。

封装尺寸

DIP-8

| Symbol | Dimensions In Millimeters | | Dimensions In Inches | |
|--------|---------------------------|-------|----------------------|-------|
| | Min | Max | Min | Max |
| A | 3.710 | 4.310 | 0.146 | 0.170 |
| A1 | 0.510 | | 0.020 | |
| A2 | 3.200 | 3.600 | 0.126 | 0.142 |
| B | 0.380 | 0.570 | 0.015 | 0.022 |
| B1 | 1.524 (BSC) | | 0.060 (BSC) | |
| C | 0.204 | 0.360 | 0.008 | 0.014 |
| D | 9.000 | 9.400 | 0.354 | 0.370 |
| E | 6.200 | 6.600 | 0.244 | 0.260 |
| E1 | 7.320 | 7.920 | 0.288 | 0.312 |
| e | 2.540 (BSC) | | 0.100 (BSC) | |
| L | 3.000 | 3.600 | 0.118 | 0.142 |
| E2 | 8.400 | 9.000 | 0.331 | 0.354 |

