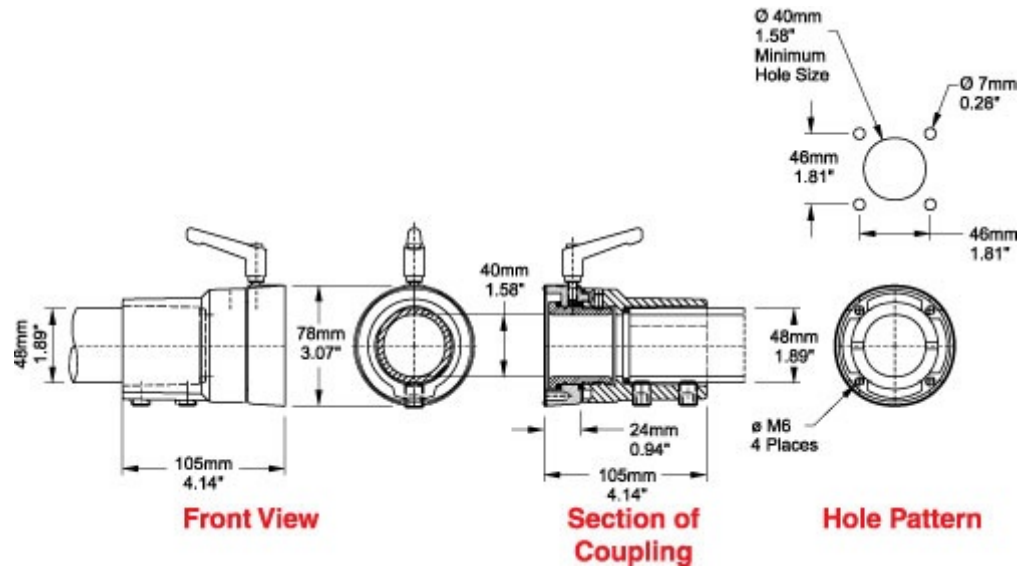


Raccord Tara Plus TPSSC Series



- Se fixe à l'armoire.
- Peut recevoir un tube rond de 48 mm perpendiculaire au toit et au fond de l'armoire.
- Aluminium moulé sous pression G Al Si 12.
- Résistance à la torsion réglable.
- Pivote sur 300°.



Part No.	Mounting Position
R149-025-500	Top
R149-025-501	Bottom

Les données sont sujettes à changement sans préavis.