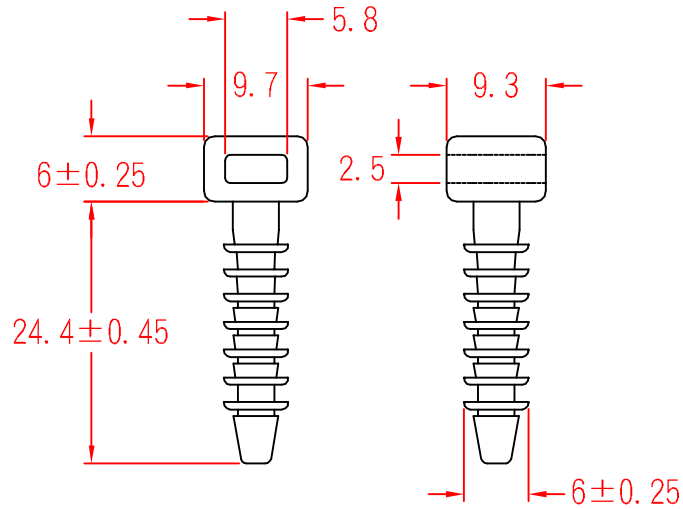


CH-5



承認

 92.11.18
 邱平裕

審查

製圖

 92.11.18
 謝文通

設計

中文名
 壁虎型固定座

MATERIAL: UL 94V-2
 NYLON 66

ITEM NO.
 CH-5

SCALE

FINISH

NAME

WALL PLUG MOUNT

使用機種

△ (. .)

誤 差
 TOLERANCE ±0.5mm

△ (. .)
 11-18-2003
 DATE

REVISIONS K001

R.NO.



凱士士企業股份有限公司

▶ 請勿實測圖面 ◀