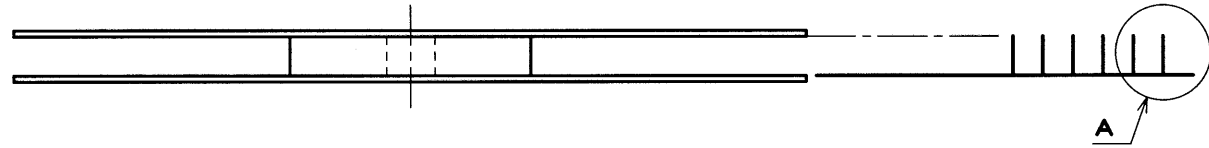


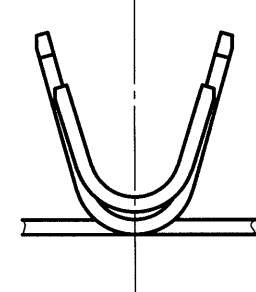
SJ022539

(DRAWING NO.) (图号)

| 版数 REV. | 年月日 DATE | DCN NO. | 変更内容 DESCRIPTION | 製図 DR. | 担当 CHK. | 査閲 APPD. | 承認 APPD. |
|------------|-------------|---------|-------------------------|------------------------|--------------------------|-------------------------|---------------------------|
| 2 | 19.May.1988 | 23868 | REVISED NOTE | KAMAHORI | KAMAHORI | Y.NISHINO | H.FUJINO |
| 3 | 2.Dec.1988 | 24647 | REVISED DIMENSION | E.MURANO | KAMAHORI | T.MIYASHITA | H.FUJINO |
| 4 | 8.Sep.1989 | 25662 | REVISED MAGAZINE FORM | J.HAYAKAWA | N.KATOU | T.MIYASHITA | H.FUJINO |
| 5 | 31.Jul.1991 | 29097 | DELETE NOTE 3 | C.KITADA J.HAYAKAWA | H.AMEMIYA | T.MIYASHITA | H.FUJINO |
| 6 | 10.Aug.1992 | 30839 | CORRECT FORM | | K.HAYASHI | T.MORINO | H.FUJINO |
| 7 | 14.Apr.1995 | 35858 | CONTACT FINISH INDICATE | | T.MASUMOTO | H.AMEMIYA | T.MORINO |
| 8 | 29.Aug.2002 | 50529 | REDRAWN | M.TANAKA | H. Takahashi S.MAJIMA | K. Kawase Y. Hayashi | S. Nakamura M. Hayashi |

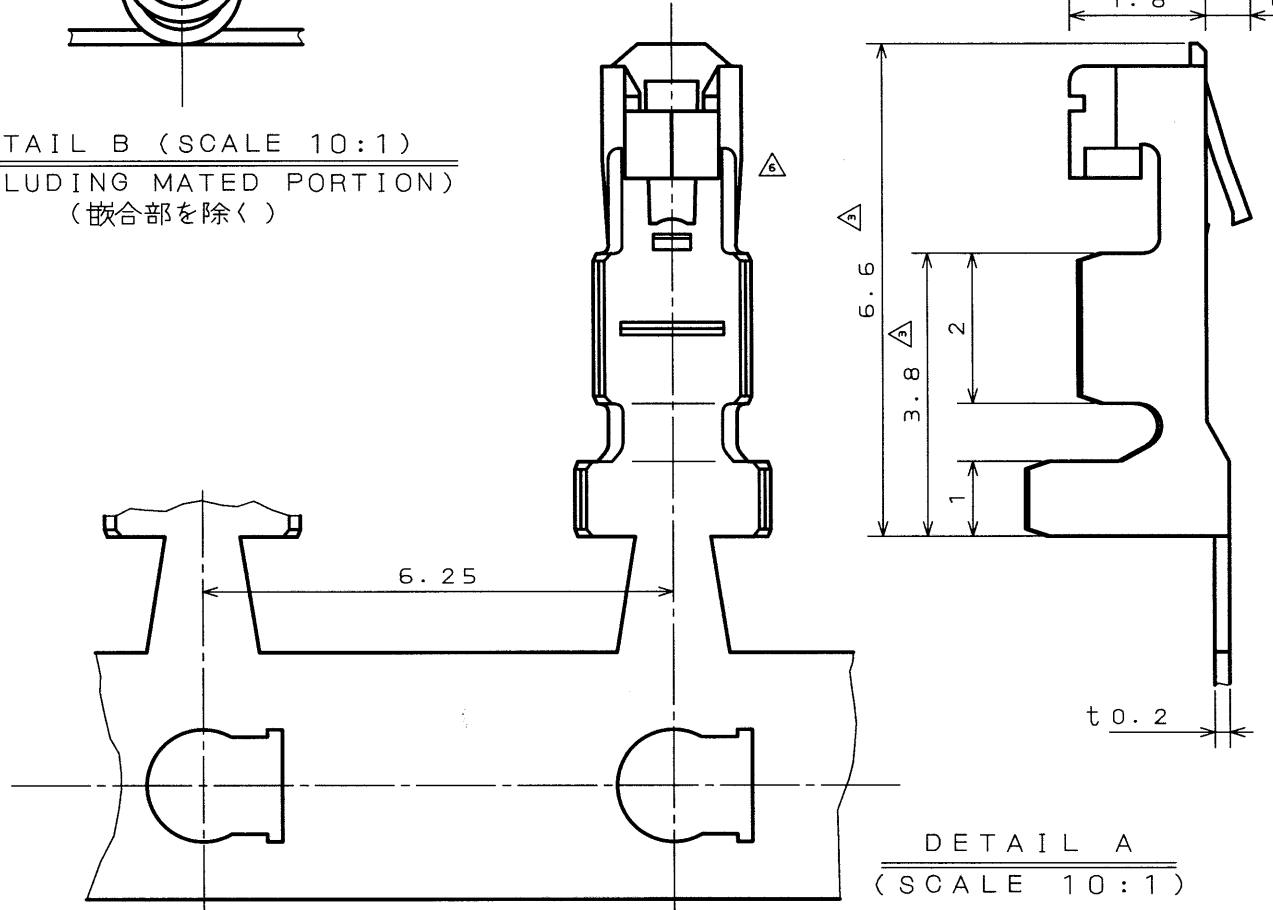
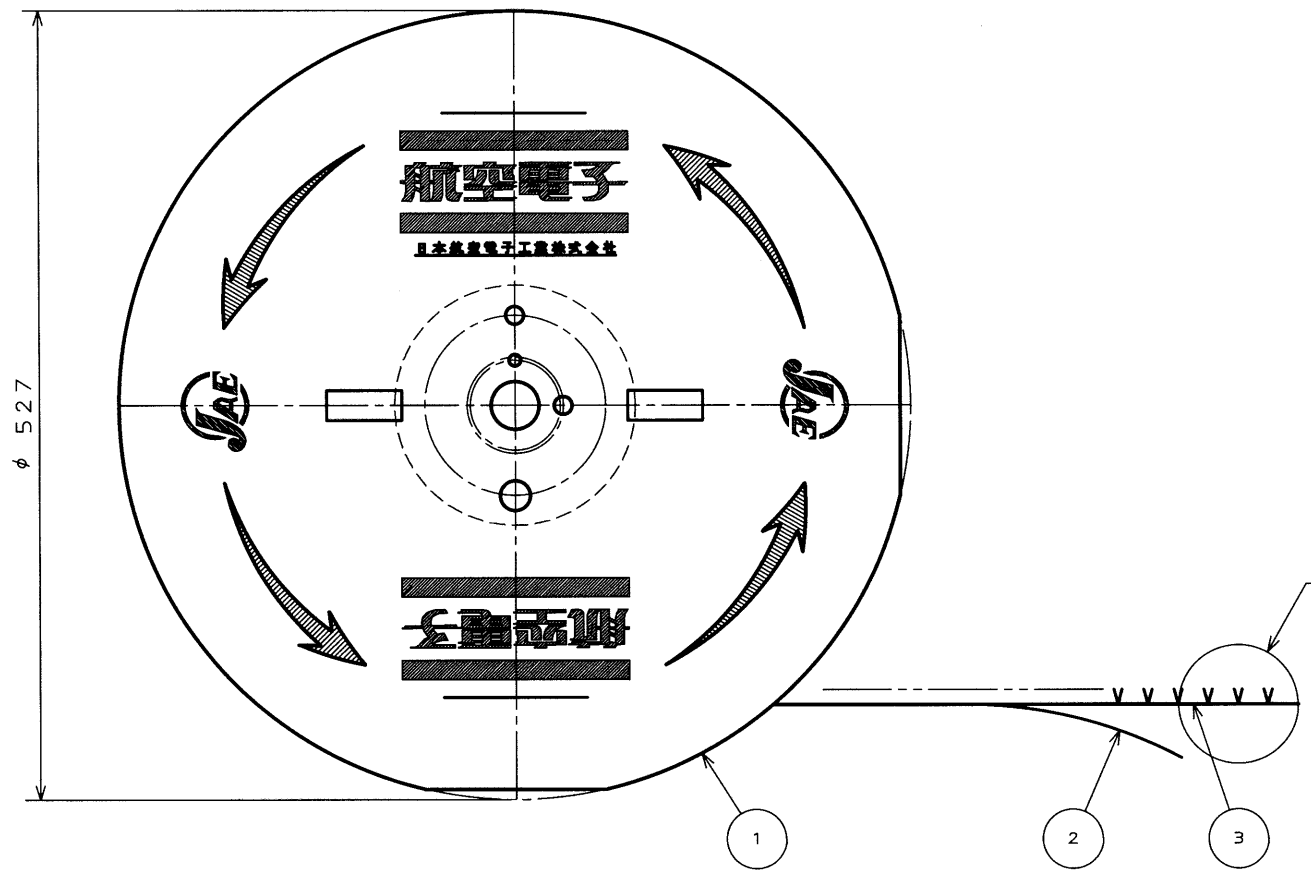
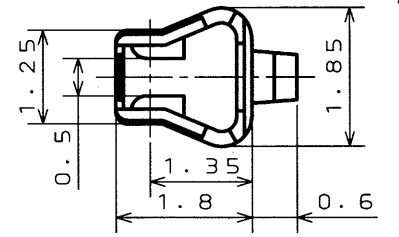


A



DETAIL B (SCALE 10:1)
(EXCLUDING MATED PORTION)
(嵌合部を除く)

EXCLUDING CRIMP POT
(クリンプポット部を除く)



DETAIL A
(SCALE 10:1)

NOTE1. APPLICABLE WIRE: #22~#28AWG, STRANDED.
INSULATION OUTER DIAMETER: $\phi 1.0 \sim \phi 1.7$.
TUBE OUTER DIAMETER COVERING SHIELDED WIRE: $\phi 1.9$ MAX.
2. NO PLATING ON THE SEARING AREAS.

注1. 使用電線はAWG#22~#28の撚線とし、仕上り外径は $\phi 1.0 \sim \phi 1.7$ とする。
 Δ シールドに被せるチューブ外径 $\phi 1.9$ 以下
2. 剪断面に、めっきは付かない。

| 3 | SOCKET CONTACT | 10000 | PHOSPHOR BRONZE | TIN PLATING Δ | |
|-----------|-------------------|------------|-----------------|----------------------|---------------|
| 2 | TAPE | 1 | PAPER | | |
| 1 | MAGAZINE | 1 | PAPER | | |
| 符号 NO. | 名称 DESCRIPTION | 個数 QTY. | 材料 MATERIAL | 仕上 FINISH | 備考 REMARKS |

| | | | | | |
|---------------------------|------------------|-----------------------------------|--|---------------------|--|
| 仕様書 (SPECIFICATION) | | 第1版 (ORIGINAL DATE) | | 尺度 (SCALE) | |
| JACS-1166-※ (IL-0 SERIES) | | 19.Sep.1987 | | IL-0 | |
| JACS-1243 (IL-0M SERIES) | | 製図 DR. | | 名称 (TITLE) | |
| | | 担当 CHK. KAMAHORI S.NANAO | | IL-0-C2-SC-10000 | |
| | | 査閲 APPD. Y.NISHINO | | (MAGAZINE ASSEMBLY) | |
| | | 承認 APPD. H.FUJINO | | 重量 (WEIGHT) | |
| 公差 (GENERAL TOLERANCE) | | | | 図面番号 (DRAWING NO.) | |
| 寸法 (DIMENSION) | 角度 (ANGLES) | | | SJ022539 | |
| . ± 0.8 | $X^\circ \pm$ | | | 版数 (REV.) | |
| .X ± 0.5 | $X^\circ X' \pm$ | | | 8 | |
| .XX ± 0.2 | | | | | |
| .XXX \pm | | | | | |

DOF-0-212D(98.02)



JAE Connector Div. Proprietary.
Copyright © Japan Aviation Electronics Industry, Ltd.

本図面は日本航空電子工業(株)の所有する情報を含むもので当社の許可なく複製を禁止する。
THIS DRAWING CONTAINS INFORMATION THAT IS PROPRIETARY TO JAE AND CAN NOT BE REPRODUCED WITHOUT WRITTEN CONSENT OF JAE.

