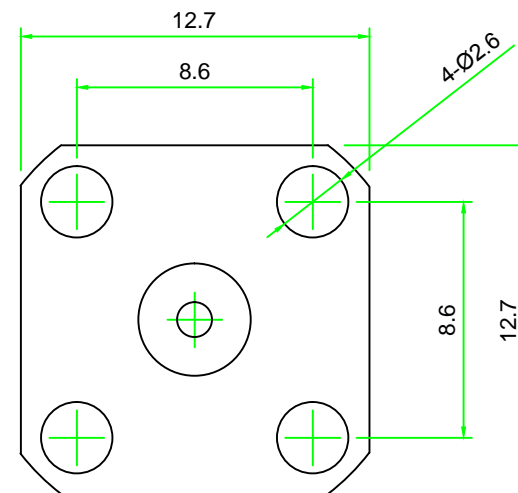
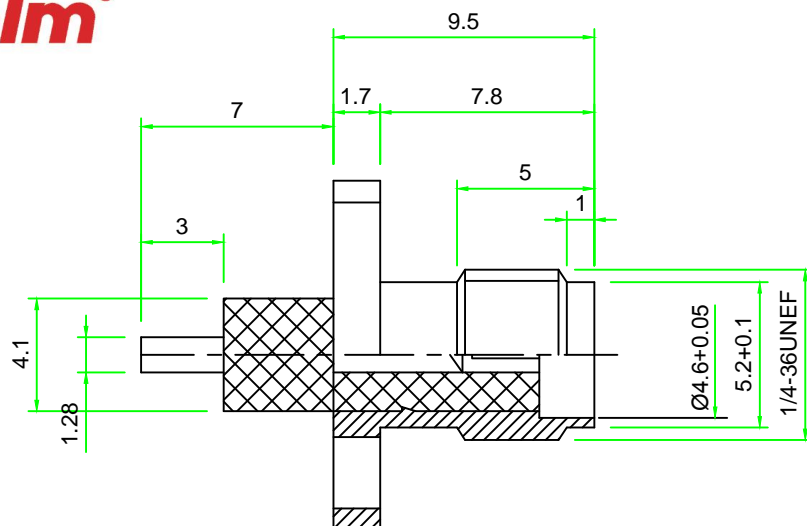


A4 (297*210mm)

版本	修改内容	修改人	日期

Kinghelm[®]



材质要求:

1. 壳体: 黄铜镀金
2. 绝缘体: 聚四氟乙烯 (PTFE)
3. 插孔: (HPb59-1)

技术要求:

1. 未注公差按常规尺寸。
2. 镀层均匀、光滑、无污渍、刮伤。
3. 材料需符合RoHS要求。

金航标		WWW.BDS666.COM	
型号: KH-SMA-KFD236-G		0755-83044319	
日期:	2020.06.22	绘图:	
图号:		审核:	