

納入仕様書

仕様書No.	R-202893	頁 1/7
発行	1998年 9月 7日	
品質保証部		
承認	査 閲	作 成
		

品 名 : BSシリーズ、DIPスイッチ

型 名 : BS□-SE(OFFマーク表示)  
テープシールタイプ

ビーアイ・テクノロジージャパン株式会社  
東京都江東区東陽7-1-10 カクマルビル  
TEL:(03)3615-1811 FAX:(03)3647-2443

	・			・	
	・			・	
	・			・	
	・			・	
	・			・	
No.	年 月 日	作成履歴	No.	年 月 日	作成履歴

## 1. 定格

項目	定格	
極数	8, 6, 5, 4, 3, 2	
接触抵抗	初期値	20mΩ max
	寿命試験後	80mΩ max
定格電流、電圧 (抵抗負荷)	スイッチングモード	100mA以下 at 5VDC
	ノンスイッチングモード	100mA以下 at 50VDC
絶縁抵抗	10000MΩ以上 at 100VDC	
耐電圧	500VACにて1分間	
接点間容量	5PF以下	
つまみ動作力	50g ~ 600g	
最小接点電流値	100μA (10μAでも動作可)	

## 2. 環境性能 (以下の条件に於いて定格を満足する。)

項目	条件
保存温度範囲	0℃~+40℃(テープシール付き状態にての保存)
使用温度範囲	-40℃~+85℃
耐湿性	湿度95%Rh、温度40℃にて96時間放置
振動試験	MIL-STD-202F-204D 試験条件D 20Gピーク加速度、10Hz~2000Hz
衝撃試験	MIL-STD-202F-213B 試験条件I ピーク値100G
はんだ付け性	MIL-STD-202F-208E 245℃±5℃ 5秒間
はんだ耐熱性	MIL-STD-202F-210A 350℃±10℃ 3+1/2秒 260℃±5℃ 10±1秒
電氣的寿命	2000回以上

## 3. 表示項目

モデル名	BS8, BS6, BS5, BS4, BS3, BS2
メーカー名	商標マーク <i>BI</i>
極番表示	1, 2, 3, 4, 5, 6, 7, 8
ON, OFF表示	OFFのみ表示、OFF位置は白色●表示

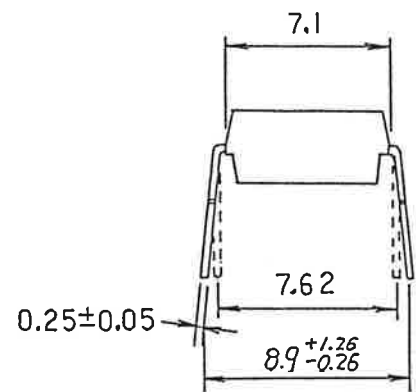
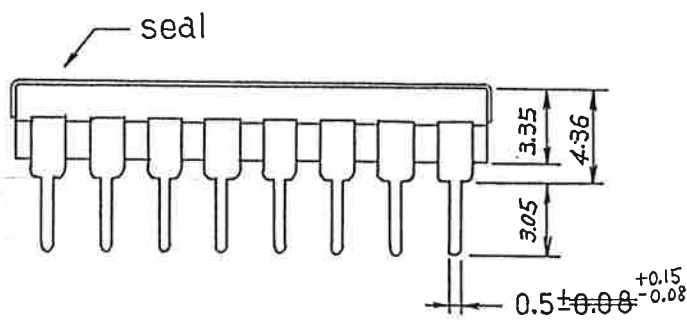
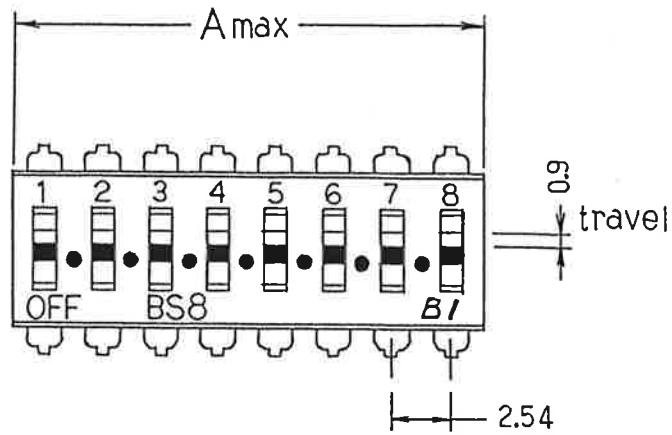
## 4. 材質

名称	材質	UL	処理
本体	PPS 30%ガラス入り	94V0	色:ブラック
カバー	PPS 30%ガラス入り	94V0	色:ブラック
リードフレーム	黄銅	—	ニッケル上金メッキ
スライド部分	ベリリウム銅	—	ニッケル上金メッキ
スライドつまみ	6/6ナイロン 15%ガラス入り	94V0	
テープシール	ポリエステル		

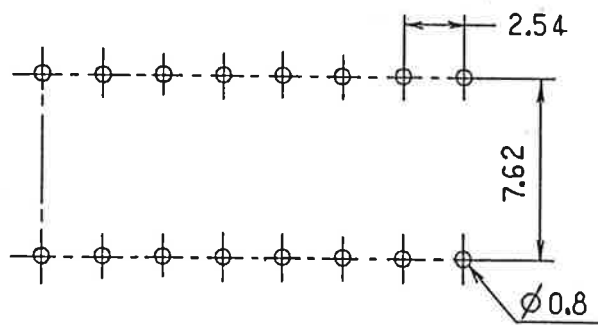
## 5. モデル名とバリエーション

極数	モデル名	シール	本体長さ A(max)mm	外形図参照	マーキング
2極	BS2-SE	有	5.2 (5.4 :テープ厚含む)		表示無し
3極	BS3-SE	有	7.64 (7.84 :テープ厚含む)		BS3
4極	BS4-SE	有	10.3 (10.5 :テープ厚含む)		BS4
5極	BS5-SE	有	12.72 (12.92 :テープ厚含む)		BS5
6極	BS6-SE	有	15.26 (15.46 :テープ厚含む)		BS6
8極	BS8-SE	有	20.36 (20.56 :テープ厚含む)		BS8

6. 外形寸法図 単位:mm

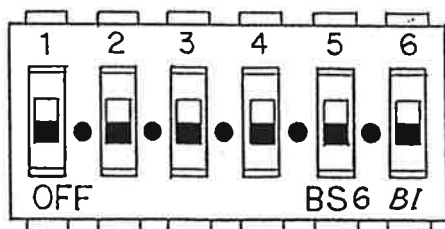


取り付け穴寸法

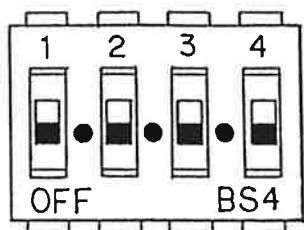


7. 外観表示 (8極は外形寸法図に示す。)

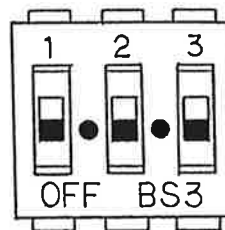
6極



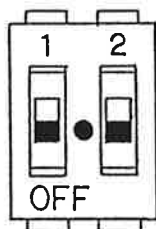
4極



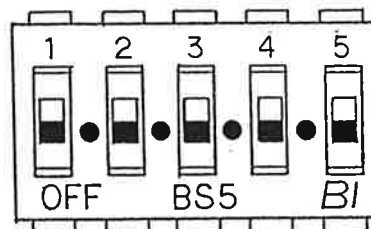
3極



2極



5極





## 10. 改訂履歴

変更期日	変更内容	変更理由
1989/8	MIL規格名変更 MIL-202E→MIL-202F	規格バージョンアップ
1989/8	型式名を社内登録型式と統一(末尾にEを付ける) BS□-S → BS□-SE	発注業務スムーズ化
1990/12	BS4(4極モデル)外形幅A寸法 10.18→10.30	4極モデル専用ラインに伴い 金型作成
1991/9	BS2(2極モデル)外形幅A寸法 5.1→5.2	歩留まりアップ
1993/10	リード端子幅寸法公差 $0.5 \pm 0.08 \rightarrow 0.5 + 0.15 / - 0.08$	プレス後実際の公差分布
1993/12	本体PPS材ガラス含有量 40%→30%	カバー材料との統一
1998/9	環境性能から浸せき試験項目削除	試験目的が不向き