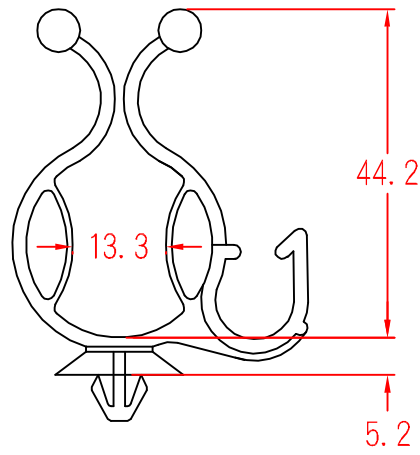


ST-1303



承認

 95.05.23
 邱平裕

審查


製圖

 95.05.23
 謝文通

設計

中文名
 隔離扭線環

MATERIAL UL 94V-2
 NYLON 66

ITEM NO.
 ST-1303

SCALE

FINISH


NAME

STANDOFF TWIST TIE

使用機種



誤 差
 TOLERANCE $\pm 0.5\text{mm}$

 05-23-2006
 DATE

REVISIONS K001

R.NO.



凱士士企業股份有限公司

▶ 請勿實測圖面 ◀