

HM7146 规格书

目录

一、概述.....	2
二、特性.....	2
三、应用领域.....	2
四、引脚排列及定义.....	3
五、极限参数和电气特性.....	4
六、功能描述.....	5
七、典型应用电路.....	8
八、封装尺寸.....	13

一、概述

HM7146 是一款单通道高压线性恒流 LED 驱动芯片。HM7146 采用线性恒流技术，通过外部电阻设定 LED 灯串的驱动电流；采用分两段结构，配置灵活，可适应 3~18 瓦各种 LED 灯具的应用要求；采用自适应填谷专利技术，很好地改善电源系统的效率和线性调整率，单颗 IC 最高驱动功率可提升到 18W。

二、特性

- 输出恒流设置 5~60mA
- 芯片间恒流精度偏差 $\pm 4\%$
- 具有温度补偿和过热保护功能
- 输入功率线性调整率 $< 2\%/10V$
- PF 值 > 0.5 ，也可高 PF 值配置
- 线路简单，电源系统成本低
- ESOP8 封装

+



三、应用领域

- LED 日光灯管 T5/T8 等规格
- LED 吸顶灯、台灯
- LED 球泡灯、筒灯
- LED 路灯、街灯

四、引脚排列及定义

引脚排列

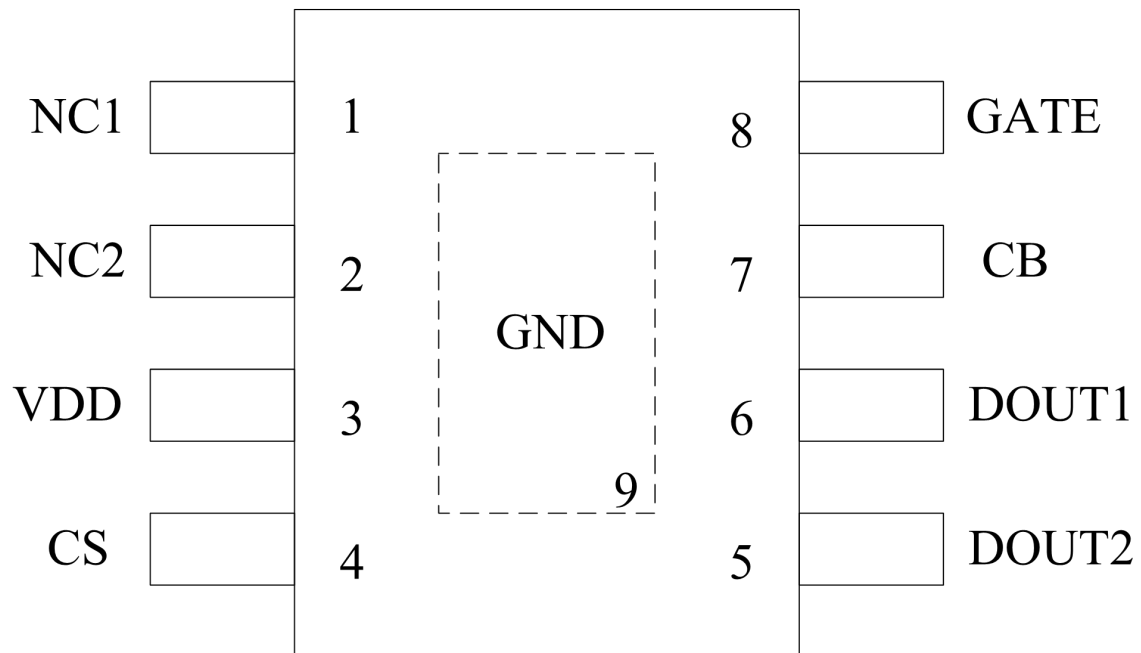


图 1 HM7146 引脚排列

引脚定义

引脚编号	引脚命名	引脚类型	引脚功能描述
1	NC1	--	接地
2	NC2	--	接 VDD
3	VDD	电源	低压电源输出，外接滤波电容到地
4	CS	输出	采样电阻引脚，外接采样电阻到地
5	DOUT2	输入	第二段高压恒流源输出，接灯串或散热电阻
6	DOUT1	输入	第一段高压恒流源输出，接灯串或散热电阻
7	CB	输入	填谷电容下极板电压检测输入
8	GATE	输出	片外 MOS 管栅极控制输出
9	GND	电源	芯片地

五、极限参数和电气特性

极限参数

若无特殊说明，环境温度为 25℃

参数	符号	最小	最大	单位
存储温度	T_{opt}	-50	150	℃
工作温度（节温）	T_{stg}	-40	125	℃
高压引脚耐压（DOUT1 / DOUT2 / CB）	V_{out}	500	--	V
低压引脚耐压（VDD / GATE / CS）	V_{GATE}	10	--	V
静电耐受（HBM）	V_{ESD}	2000	--	V

电气特性

若无特殊说明，环境温度为 25℃

参数	说明		最小	典型	最大	单位
工作电压	V_{AC}	AC 200~270V 应用	0	311	400	V
静态电流	I_q	VDD=7.5V	--	55	65	uA
基准电压	V_{ref}	VDD=7.5V	582	600	618	mV
驱动电流	I_{DOUT1} / I_{DOUT2}	V _{DOUT1} / V _{DOUT2} > 5V, 采样电阻 10Ω	--	60	--	mA
温度补偿转折温度	T_{sw}		100	110	120	℃
温度补偿斜率	F_{sw}			-0.5		%/℃

封装热阻

参数	符号	最小	最大	单位
ESOP8 封装热阻	θ_{jc}	--	40	$^{\circ}\text{C}/\text{W}$

六、功能描述

自适应填谷

传统的高压线性恒流 LED 驱动一般采用驱动芯片与 LED 灯串串联，整流桥的两个输出端并联一个大电容用来稳压，以降低整流桥输出电压的波动，其驱动波形如图 2 所示。具体地，图中上面的波形为市电输入交流信号，下面的驱动波形为整流输出波形图；实线部分为市电电压较低时的驱动波形图，虚线部分为市电电压较高时的驱动波形图。由图可知，在 T2 时间段内，市电输入对电容充电，整流输出的电压随着市电电压绝对值的增加而升高；在 T1、T3 时间段内，电容两端的电压高于市电电压，电容对 LED 灯串放电，电容上的电压缓慢下降。

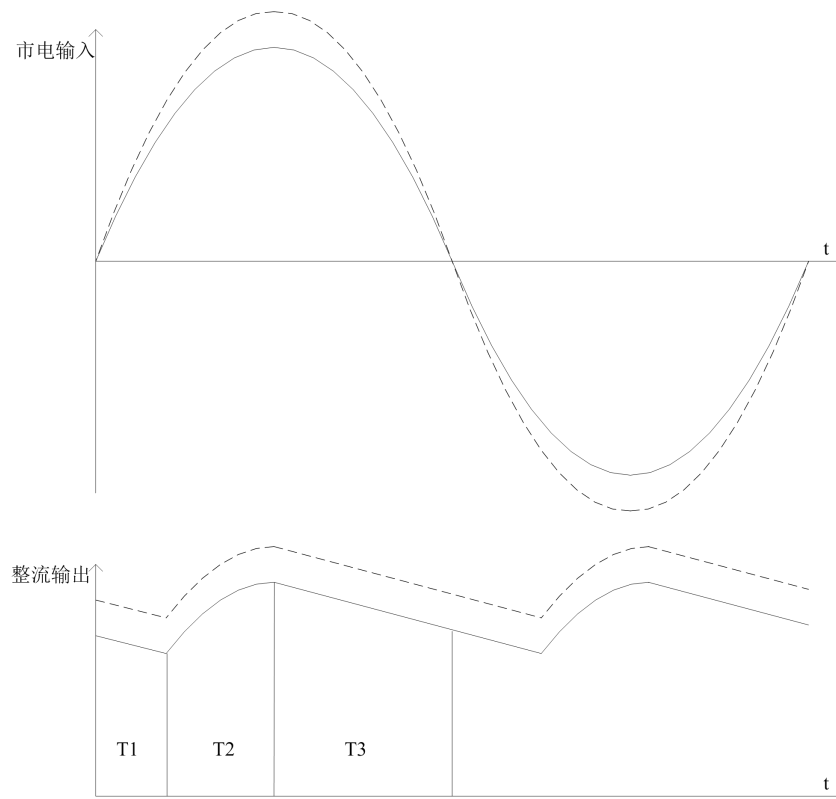


图 2 传统填谷电路驱动波形

对比图中的实线与虚线可以得出，当市电电压升高时，LED 灯串的驱动电压也随之整体升高。由于 LED 灯芯是恒流驱动，所以 LED 灯串的两端的电压不变，增加的这部分电压就直接施加在驱动芯片上，使得芯片上的功耗急剧增加。因此采用传统电容填谷方式的高压线性恒流 LED 驱动随交流电压升高效率会急剧变差，通常从最优驱动点 220V 开始，交流电电压每上升 10V 电源效率下降约 5%（线性调整率）。

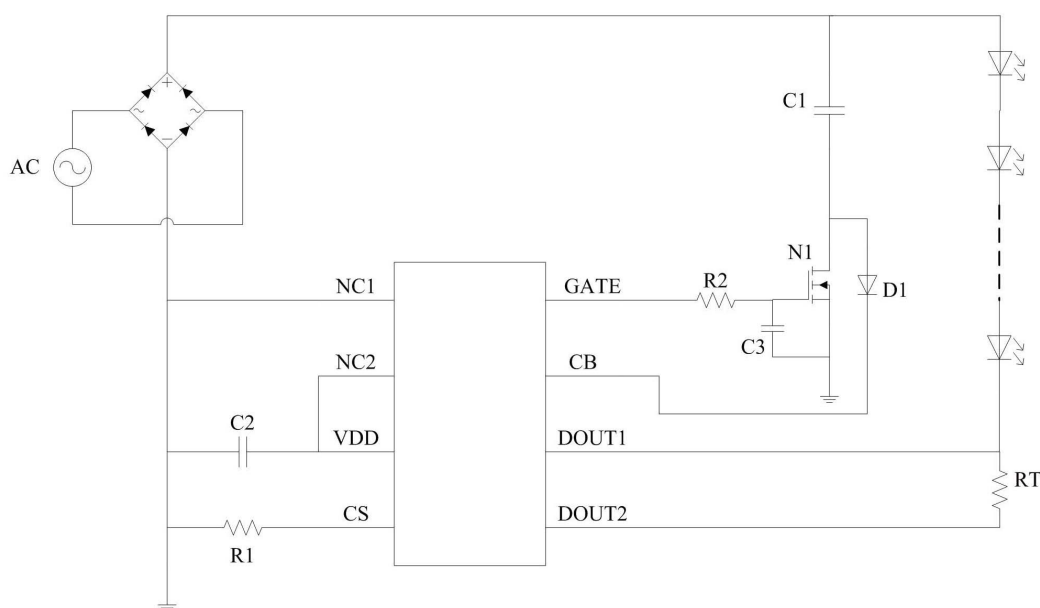


图 3 HM7146 典型应用电路

如图 3 所示，为 HM7146 采用自适应填谷的典型应用电路。图中，开关管 N1 和电解电容 C1 构成自适应填谷电路，在整流桥输出电压上升阶段，通过开关管对电容充电。充电过程中，HM7146 检测整流桥输出电压，当整流输出电压高于某个阈值电压时，HM7146 控制开关管 N1 停止对电容 C1 充电。当整流桥输出电压降低于电容电压时，电容对 LED 灯串放电。

图 3 中，电容 C1 下极板的电压通过二极管隔离后接到 CB 引脚并送到芯片内部的检测电路，以在上电过程中保护开关管；开关管驱动端通过串接电阻 R2 和电容 C3，以减少开关管开启时的过冲，保护 HM7146 GATE 引脚，同时减少系统 EMI 干扰。

如图 4 是自适应填谷的 LED 灯串驱动电压波形， V_{th1} 是 LED 灯串完全点亮的电压， V_{th2} 是电容 C1 停止充电的电压。一方面，合理地设置电容大小，保证电容 C1 放电过程中最低电压正好等于 V_{th1} ，可以保证交流电 220V 时，电源系统效率最高；另一方面，当交流电电压升高时，电容 C1 上最高电压 V_{th2} 不会随着升高，在 T1 和 T4 时间段，加在 LED 灯串上的电压不会升高，这样克服了传统填谷电路电源效率随交流电电压升高急剧变差的缺陷，通常从最优驱动点 220V 开始，交流电电压每上升 10V 电源效率下降约 2%（线性调整率）。

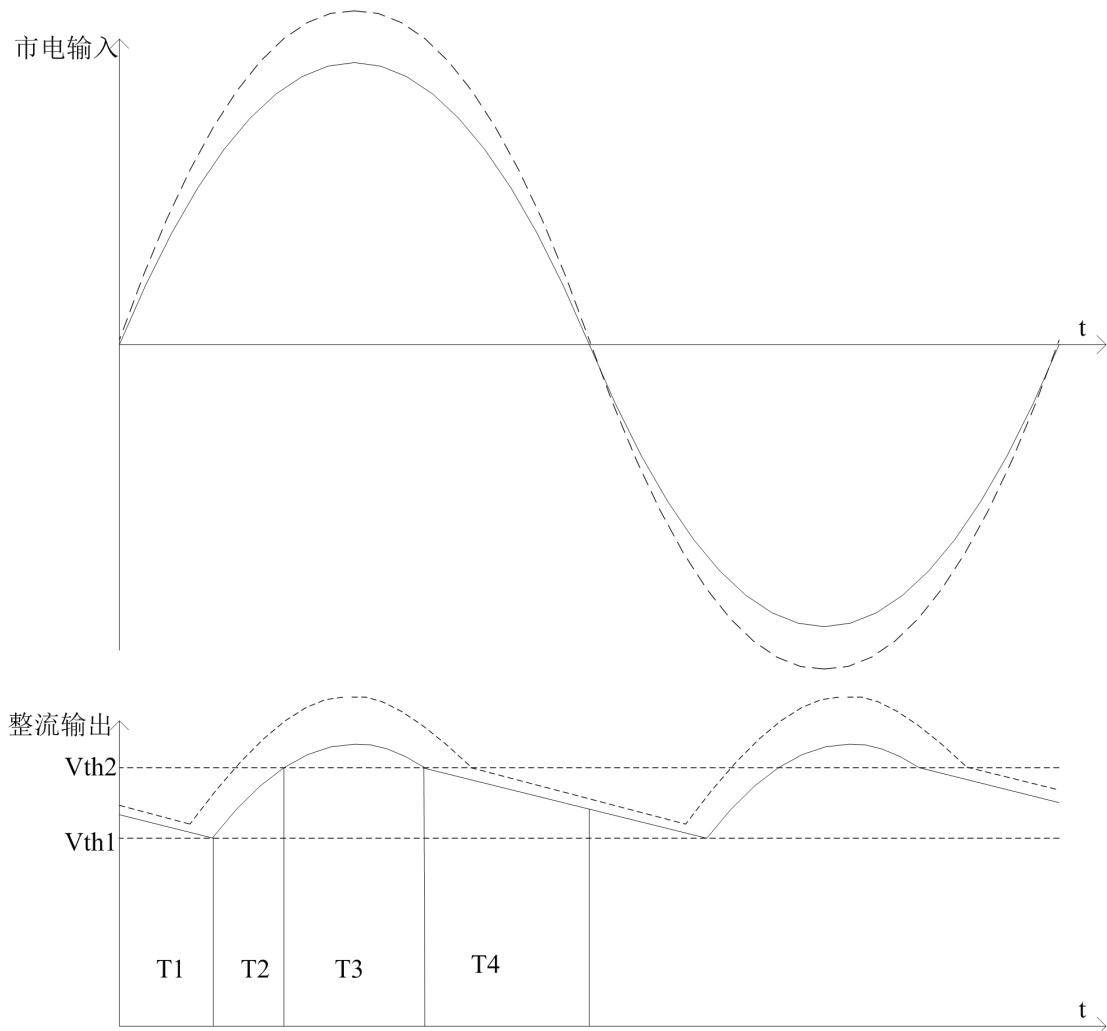


图 4 自适应填谷电路驱动波形

恒流驱动电流设定

图 3 中 CS 引脚接电阻到地，用来调节 LED 灯串中的电流。LED 灯串的电流计算公式如下：

$$I = \frac{V_{ref}}{R_1} = \frac{600mV}{R_1}$$

芯片的 Vref 电压为负温度系数的参考电压，当结温超过 110℃时，参考电压随着温度的升高而下降，以降低 LED 中的电流从而提高系统的热稳定性。

两段式驱动结构

当交流电电压降低（低于 220V）时，传统的高压线性恒流驱动的输出功率会急剧下降，实际的输入电压范围很窄，这是由于整流输出的电压已不足以支撑恒流驱动全部 LED 灯串的电压，由于 LED 灯芯的电压电流特性，LED 灯串的电流急剧降低。

HM7146 中集成两个恒流驱动，通过 LED 灯串两段式驱动结构可以改善 LED 灯具在输入电压较低时的输出功率，即当交流电压逐渐降低时，两段式中的一段 LED 灯串（通常灯珠数量较少）会逐渐变暗，整流输出电压会主要加在另一段 LED 灯串（通常灯珠数量较多）上，并保证该 LED 灯串能正常恒流点亮。

HM7146 内部的两个恒流驱动分别接 DOUT1 和 DOUT2 引脚。DOUT1 一般接 LED 灯串下方，DOUT2 接灯串或散热电阻，具体可参见应用电路部分。DOUT2 接 LED 灯串时，整个 LED 灯串采用两段式恒流驱动，可以拓展 LED 灯具在交流电低压端的工作范围，但会引入一定程度的频闪；DOUT2 接散热电阻时，通过散热电阻 RT 的分压作用可以减小高输入电压时芯片上的功耗，从而提高系统的热稳定性，一般用于大于 10 瓦的 LED 灯具应用。

七、典型应用电路

最简驱动（3~7 瓦球泡灯或筒灯）

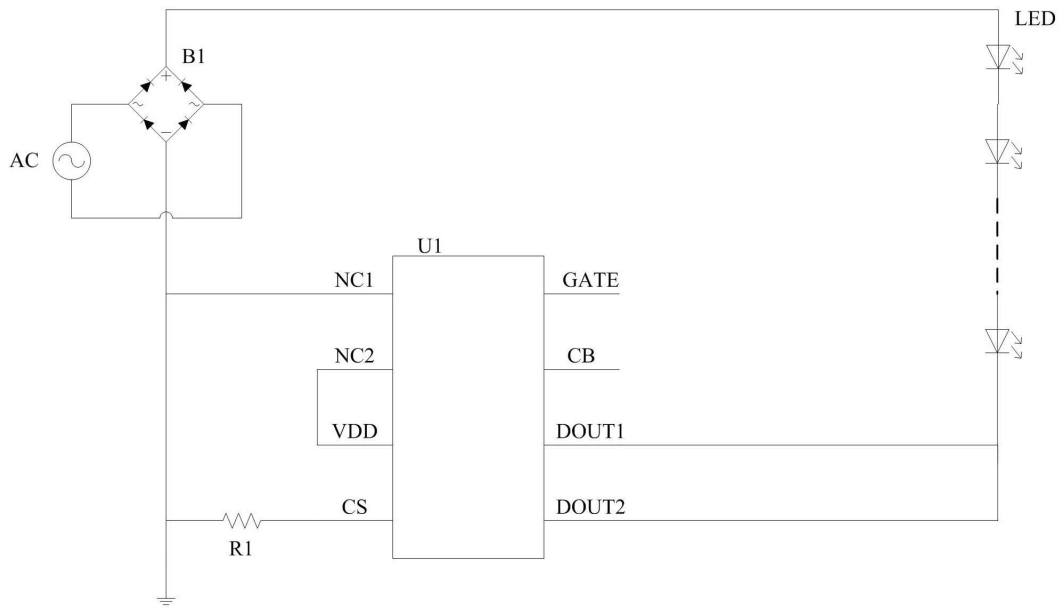


图 5 HM7146 最简驱动参考电路

元件编号	种类	元件规格	参数名称	性能指标
B1	贴片整流桥	MB6F, 600V 0.8A	电源效率	75%@220V
R1	贴片电阻	0805, 11R, 1%	功率因数	>0.9
U1	芯片	HM7146, ESOP8	线性调整率	>9%/10V
LED	灯珠	70 颗 3V 或 12 颗 18V	频闪深度	100%

电容填谷驱动（3~9 瓦球泡灯或筒灯）

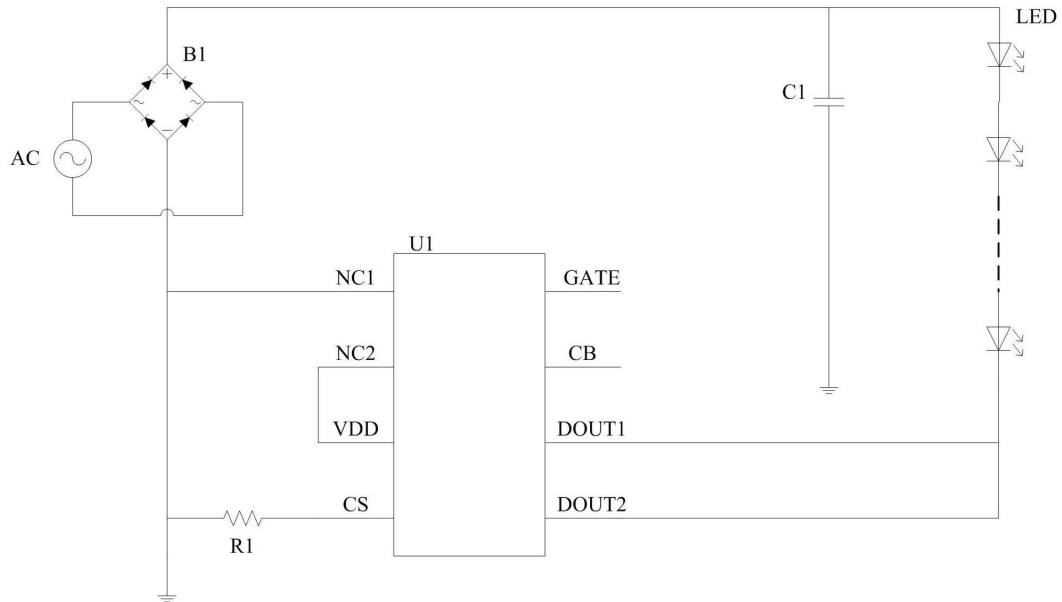


图 6 HM7146 电容填谷驱动参考电路

元件编号	种类	元件规格	参数名称	性能指标
B1	贴片整流桥	MB6F, 600V 0.8A	电源效率	85%@220V
R1	贴片电阻	0805/11R/1%	功率因数	>0.5
C1	电解电容	6.8uF/400V	线性调整率	5%/10V
U1	芯片	HM7146, ESOP8	频闪深度	无
LED	灯珠	80 颗 3V 或 14 颗 18V	输入电压范围	200~240V

自适应填谷驱动（3~15 瓦球泡灯、筒灯或面板灯）

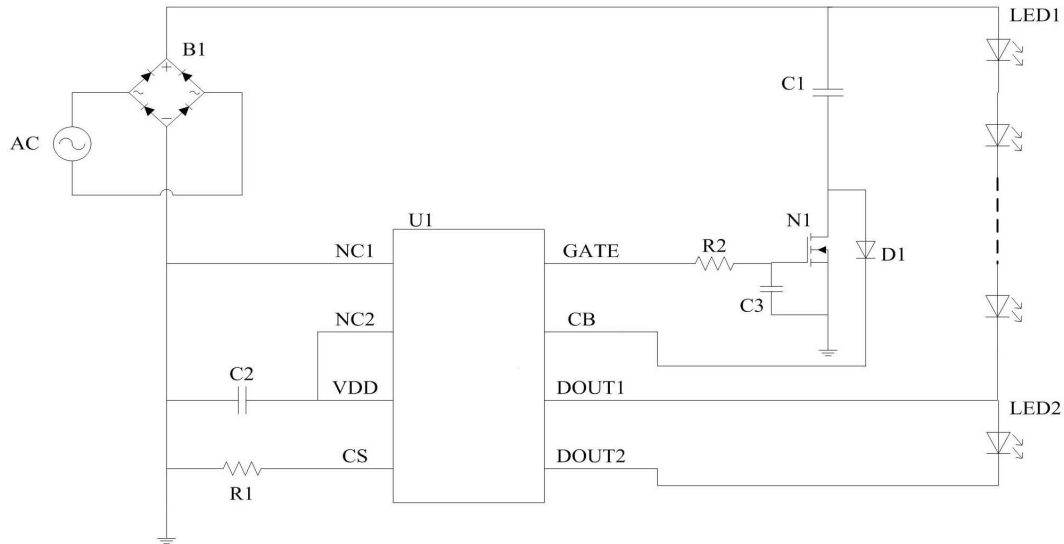


图 7 HM7146 自适应填谷驱动参考电路（两段）

元件编号	种类	元件规格	参数名称	性能指标
B1	贴片整流桥	MB6F, 600V 0.8A	电源效率	88%@220V
R1	贴片电阻	0805/11R/1%	功率因数	>0.5
R2	贴片电阻	0805/100K/5%	线性调整率	2%/10V
C1	电解电容	6.8uF/400V	频闪深度	<15%
C2	贴片电容	0805/2.2uF/16V	输入电压范围	180~260V
C3	贴片电容	0805/1nF/25V		
D1	贴片二极管	SMA/M7		
N1	开关管	SDS1055, SOT89, 1A500V		
U1	芯片	HM7146, ESOP8		
LED1	灯珠	70 颗 3V 或 12 颗 18V		
LED2	灯珠	10 颗 3V 或 2 颗 18V		

自适应填谷驱动（3~18 瓦筒灯或面板灯，T8 灯管）

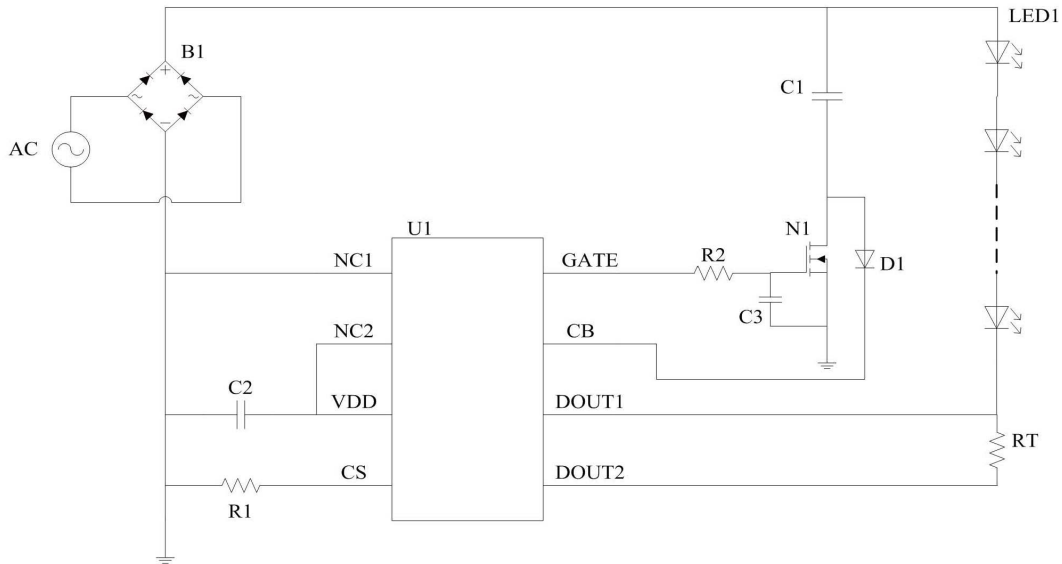
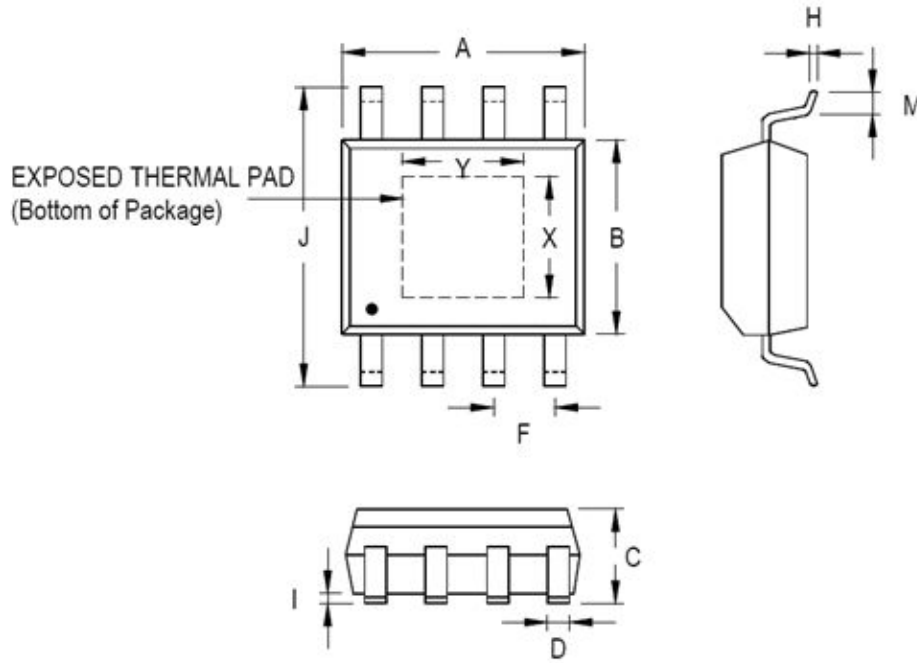


图 8 HM7146 自适应填谷驱动参考电路（单段）

元件编号	种类	元件规格	参数名称	性能指标
B1	贴片整流桥	MB6F, 600V 0.8A	电源效率	88%@220V
R1	贴片电阻	0805/11R/1%	功率因数	>0.5
R2	贴片电阻	0805/100K/5%	线性调整率	2%/10V
RT	贴片电阻	2512/620R/5%	频闪深度	无
C1	电解电容	6.8uF/400V	输入电压范围	200~260V
C2	贴片电容	0805/2.2uF/16V		
C3	贴片电容	0805/1nF/25V		
D1	贴片二极管	SMA/M7		
N1	开关管	SDS1055, SOT89, 1A500V		
U1	芯片	HM7146, ESOP8		
LED1	灯珠	80 颗 3V 或 14 颗 18V		

八、封装尺寸

ESOP8 封装尺寸



Symbol	Dimensions In Millimeters		Dimensions In Inches	
	Min	Max	Min	Max
A	4.801	5.004	0.189	0.197
B	3.810	4.000	0.150	0.157
C	1.346	1.753	0.053	0.069
D	0.330	0.510	0.013	0.020
F	1.194	1.346	0.047	0.053
H	0.170	0.254	0.070	0.010
I	0.000	0.152	0.000	0.006
J	5.791	6.200	0.228	0.244
M	0.406	1.270	0.016	0.050
X	2.000	2.300	0.079	0.091
Y	2.000	2.300	0.079	0.091