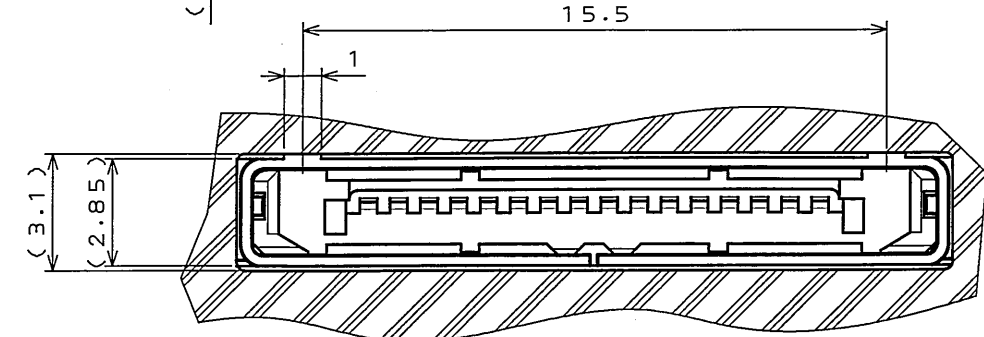
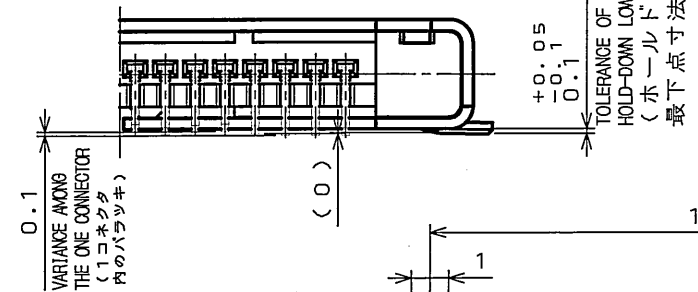
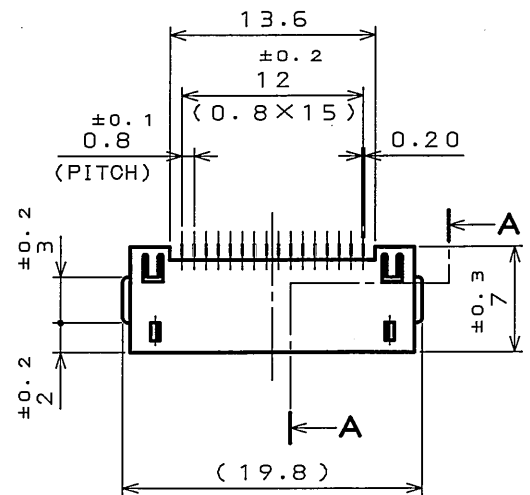


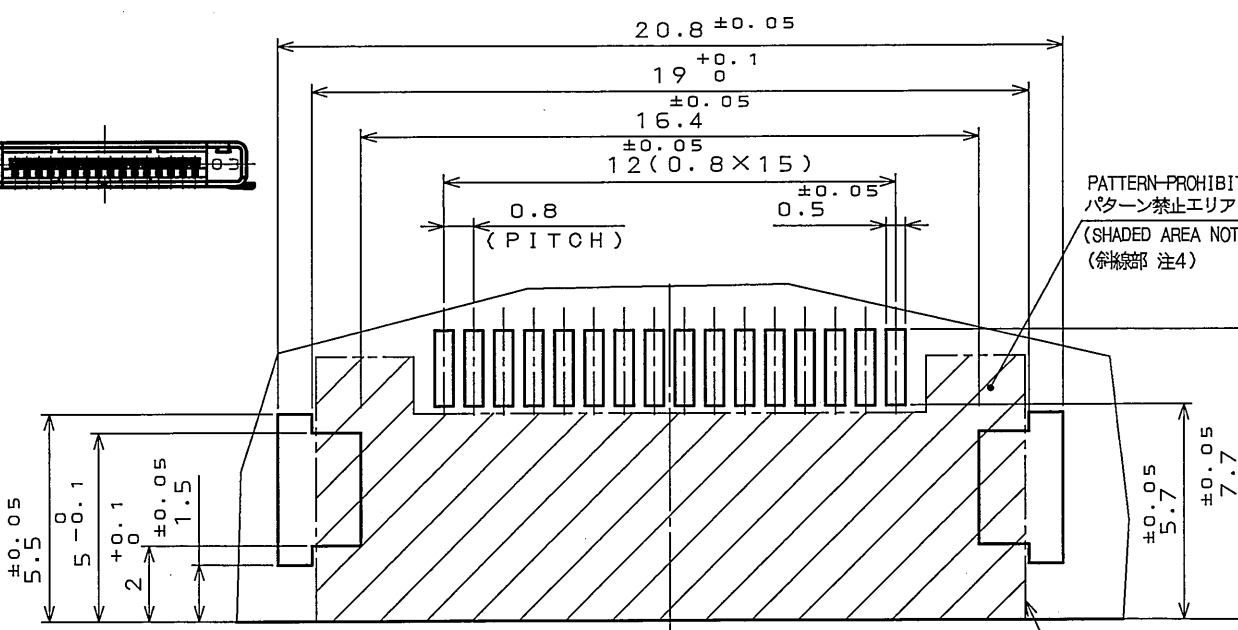
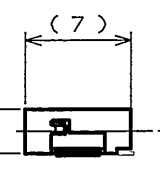
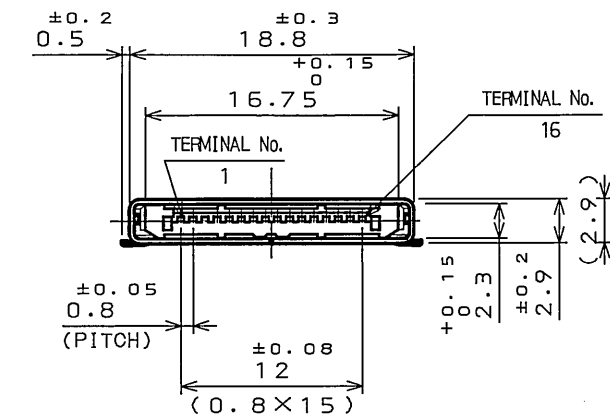
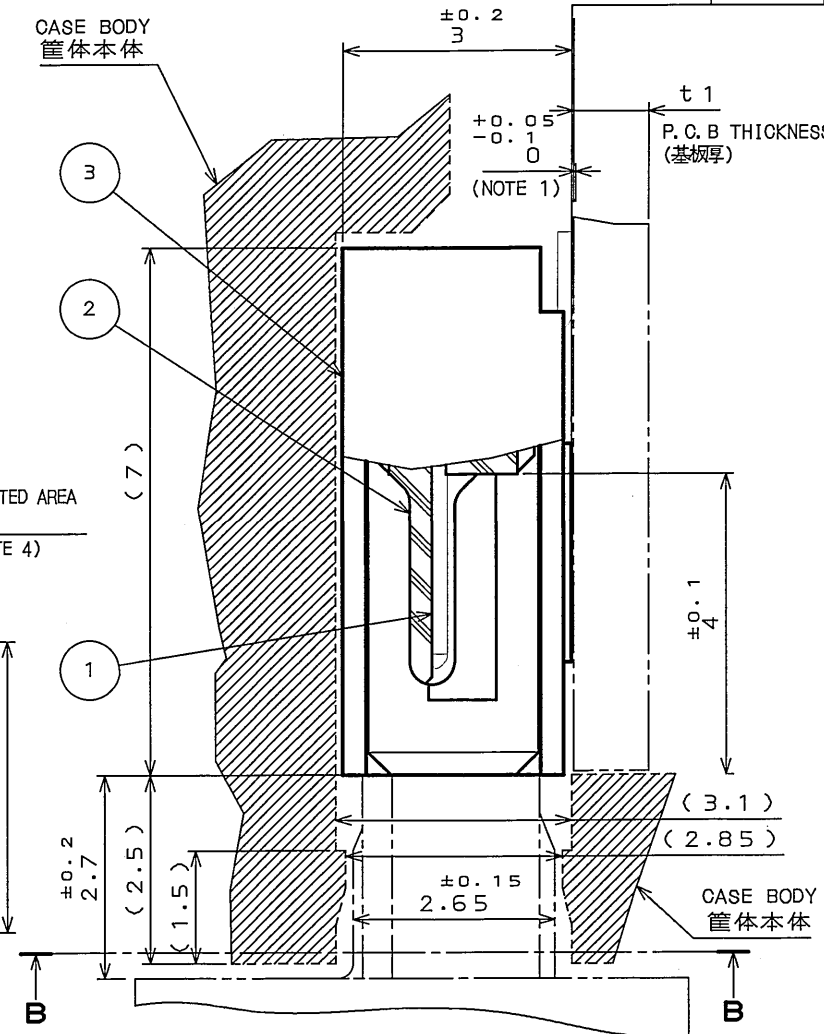
版数 REV.	年月日 DATE	DCN NO.	変更内容 DESCRIPTION	製図 DR.	担当 CHK.	査閲 APPD.	承認 APPD.

ZZ8101RS  
(ON ENIMARD) 各異図

TERMINAL DIMENSION  
SMT 端子寸法について  
(NOTE 1)



SECT. A-A  
(SCALE 10:1)



PATTERN-PROHIBITED AREA  
パターン禁止エリア  
(SHADED AREA NOTE 4)  
(斜線部 注4)

APPLICABLE P.C.B. DIMENSION (REF.)  
適合基板寸法 (参考)

- NOTE 1. THIS SHOWS THE PLUS OR MINUS DIRECTION OF SMT TOLERANCE. THE TERMINAL DIMENSION IS  $0_{-0.1}^{+0.05}$ , AND THE VARIANCE WITHIN THE TOLERANCE (THE DIFFERENCE BETWEEN MAXIMUM VALUE AND MINIMUM VALUE) SHALL BE 0.1mm MAX.
- THE CONNECTING AREA IS PLATED WITH GOLD OVER PALLADIUM-NI OVER NICKEL. THE TERMINAL AREA IS Au FLASH.
  - THIS SMT SHARED AREA OF THIS CONNECTOR SHELL IS NOT PLATED.
  - THE PATTERN SHOULD NOT BE LAID IN THIS SHADED AREA.

- 注 1. SMT公差部のプラス、マイナスの方向を示す。端子寸法は  $0_{-0.1}^{+0.05}$  であり、公差内におけるバラツキ (1コネクタ内のMAX値とMIN値の差) は、0.1以下とする。
- 接触部は、ニッケル上パラジウムニッケル上金メッキ SMT部は、Auフラッシュメッキである。
  - 本コネクタシェルSMT部破断面には、メッキは施されません。
  - 本斜線部にはパターンを配線しないよう願います。

3	SHELL	1	STAINLESS STEEL	SOLDER AREA: TIN/TIN ALLOY PLATING (LEAD FREE) (NOTE 3)	
2	INSULATOR	1	PPS		UL94 V-0
1	CONTACT	16	COPPER ALLOY	NOTE 2	
符号 NO.	名称 DESCRIPTION	個数 QTY.	材料 MATERIAL	仕 FINISH	備 REMARKS

仕様書 (SPECIFICATION) JACS-3163		第1版 (ORIGINAL DATE) 15.Oct.2004		尺度 (SCALE) 2:1	シリーズ (SERIES) RL
公差 (GENERAL TOLERANCE)		製図 DR.		名称 (TITLE) RLO1S-R16P-HE	
寸法 (DIMENSION)	角度 (ANGLES)	担当 CHK. Y.SAITOU		質量 (MASS)	
. ±0.8	X° ±	査閲 APPD.		図面番号 (DRAWING NO.) SJ101872	
.X ±0.4	X°X' ±	承認 APPD. <i>J. Kubota</i>		版数 (REV.) 1	
.XX ±0.1					
.XXX ±					

LEAD FREE この製品は鉛フリー品です

DOF-0-212E(03.08)

