

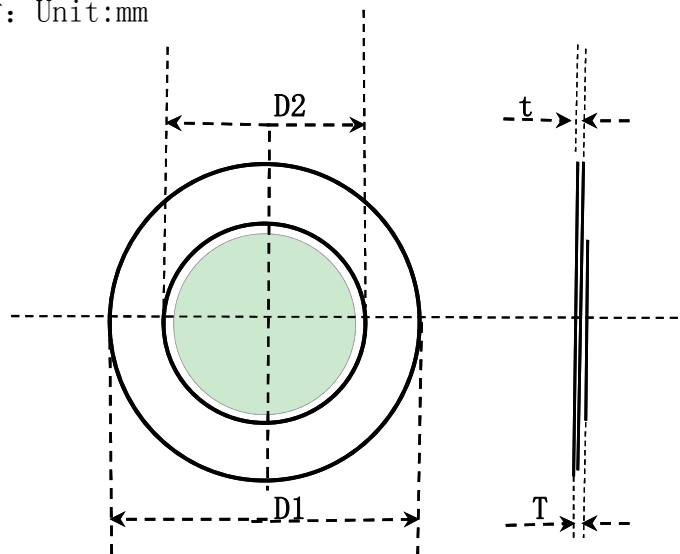
产品名称: 压电陶瓷蜂鸣片

FT-12N-6.5ME

1. SPECIFICATION 电性参数:

Resonant frequency	6.5±0.5
谐振频率(KHz)	
Static Capacitance	14000
静电容量(pF±30%)	
Resonant resistance	≤600
谐振阻抗(Ω)	
Input voltage	30Vp-p Square Wave MAX.
使用电压	
Current consumption	3mA MAX.
额定电流	
Plate material	镍合金
基片材料	
Operating temperature	-20°C to +70°C
额定使用温度	
Storage temperature	-25°C to +75°C
储存温度	

2. DIMENSION 外形尺寸: Unit:mm



D1±0.1	D2±0.5	t±0.03	T±0.05
12	9	0.05	0.11

编写

审核

批准