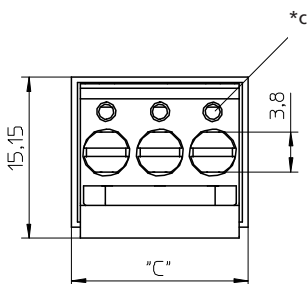
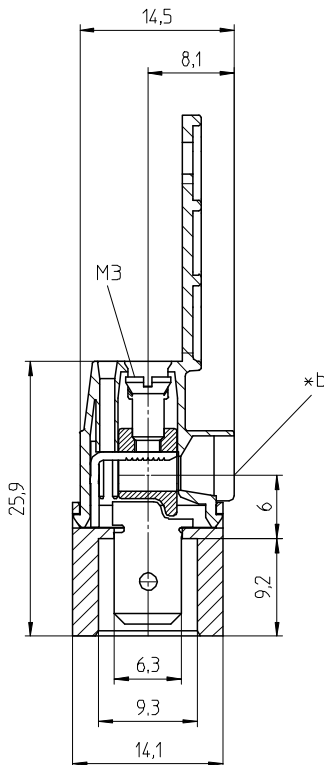
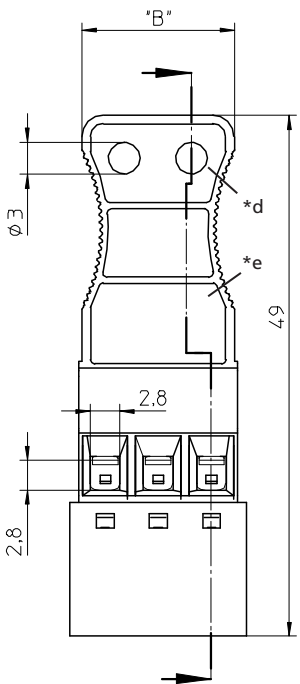
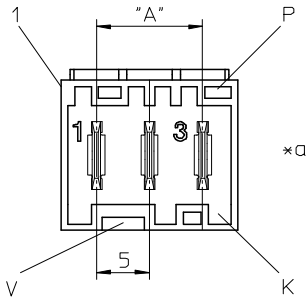


3618

3618-1



3618	3618-2
3618-1	3618-3

RAST-5-Messerleiste, mit Schraubanschluss, mit Fahrstuhl-
 klemmkörper mit Untersteckschutz, mit Prüfabgriff

3618: Kabelabgang gegenüber der Verrastung

3618-1: Kabelabgang gegenüber der Verrastung, mit Griffflasche

3618-2: Kabelabgang auf Seite der Verrastung

3618-3: Kabelabgang auf Seite der Verrastung, mit Griffflasche

1. Temperaturbereich	-25 °C/+130 °C
2. Werkstoffe	
Kontaktträger ¹	PA GF, V2 nach UL 94
Kontaktmesser	CuZn, verzinkt
Klemmkörper	CuZn, vernickelt
Schraube	Stahl, verzinkt und chromatiert
3. Mechanische Daten	
Kontaktmesser	6,3 x 0,8 mm nach DIN 42644
Prüfdrehmoment/Schraube ²	0,5 Nm
Kontaktierung mit	Steckverbindern 3611, 3615, 3623, 3626, 368..., Steckverbindern nach RAST-5- Standard
Anschließbare Leiter Schraubanschluss	
Max. Querschnitt	2,5 mm ²
Abisolierlänge	ca. 8 mm
Kodiervorschläge im Internet unter	www.lumberg.com

4. Elektrische Daten (bei T_U 25 °C)

Bemessungsstrom	10 A bei T _U 70 °C
Bemessungsspannung ³	250 V AC
Isolierstoffgruppe ³	IIIa (CTI ≥ 250)
Kriechstrecke	≥ 3,2 mm
Luftstrecke	≥ 3,2 mm
Isolationswiderstand	> 10 GΩ

¹ Bauteil glühdrahtbeständig (GWT 750 °C), Prüfung nach IEC 60695-2-11, Beurteilung nach IEC 60335-1 (Flamme < 2 s)

² nach DIN EN 60999

³ nach DIN EN 60664/IEC 60664



- *a K = Kodierung
K = keying
K = codage
- P = Positionierung
P = positioning
P = positionnement
- V = Raum für Verriegelung
V = space for lock
V = emplacement pour verrouillage
- *b Leiterabgang 90°
cable departure 90°
sortie des câbles 90°
- *c Öffnung für Prüfstift Ø 1,3 mm
hole for test spike Ø 1.3 mm
prise de test pour pointe d'essai Ø 1,3 mm
- *d Bohrung für Kabelbinder, bei 2-poliger Ausführung eine Bohrung mittig
bore hole for cable tie, 2 pole version with one central bore
perçage pour collier pour cable, version à 2 pôles avec un perçage central respectivement
- *e Feld für Bedruckung
space for imprinting
case à imprimer

3618 3618-1	3618-2 3618-3
RAST 5 tab header, with screw terminal, with lift clamp with protection against misplacing, with test holes	
3618: cable departure opposite to lock	
3618-1: cable departure opposite to lock, with handle latch	
3618-2: cable departure on side of lock	
3618-3: cable departure on side of lock, with handle latch	
1. Temperature range	-25 °C/+130 °C
2. Materials	
Insulating body ¹	PA GF, V2 according to UL 94
Contact tab	CuZn, tinned
Clamp	CuZn, nickeled
Screw	steel, zincd and chromated
3. Mechanical data	
Contact tab	6.3 x 0.8 mm according to DIN 46244
Test tightening torque/screw ²	0.5 Nm
Mating with	connectors 3611, 3615, 3623, 3626, 368..., connectors acc. to RAST 5 standard
Connectable conductors screw terminal	
Max. section	2.5 mm ²
Stripping length	ca 8 mm
Proposed keyings on the Internet site www.lumberg.com	
4. Electrical data (at T_{amb} 25 °C)	
Rated current	10 A at T _{amb} 70 °C
Rated voltage ³	250 V AC
Material group ³	IIIa (CTI ≥ 250)
Creepage distance	≥ 3.2 mm
Clearance	≥ 3.2 mm
Insulation resistance	> 10 GΩ
¹	component glow wire resistant (GWT 750 °C), testing acc. to IEC 60695-2-11, assessment acc. to IEC 60335-1 (flame < 2 s)
²	according to DIN EN 60999
³	according to DIN EN 60664/IEC 60664

3618 3618-1	3618-2 3618-3
Réglette à couteaux RAST 5, avec bornes à vis, avec cage d'ascenseur avec protection contre mauvais enfichage, avec prise de test, avec ou sans languette de maniement	
3618: sortie de câble opposée au verrouillage	
3618-1: sortie de câble opposée au verrouillage, avec languette	
3618-2: sortie de câble du côté de verrouillage	
3618-3: sortie de câble du côté de verrouillage, avec languette	
1. Température d'utilisation	-25 °C/+130 °C
2. Matériaux	
Corps isolant ¹	PA GF, V2 suivant UL 94
Ressort de contact	CuZn, étamé
Cage	CuZn, nickelé
Vis	acier, zingué et chromaté
3. Caractéristiques mécaniques	
Contact à couteau	6,3 x 0,8 mm suivant DIN 42644
Couple de serrage de test/vis ²	0,5 Nm
Raccordement avec	connecteurs 3611, 3615, 3623, 3626, 368..., connecteurs suivant standard RAST 5
Conducteurs raccordables à la borne	
Section max.	2,5 mm ²
Longueur de dénudage	circa 8 mm
Codages proposés sur Internet à l'adresse www.lumberg.com	
4. Caractéristiques électriques (à T_{amb} 25 °C)	
Courant assigné	10 A à T _{amb} 70 °C
Tension assignée ³	250 V AC
Groupe de matériau ³	IIIa (CTI ≥ 250)
Distance d'isolement	≥ 3,2 mm
Ligne de fuite	≥ 3,2 mm
Résistance d'isolement	> 10 GΩ
¹	composant résistant à fil incandescent (GWT 750 °C), essai suivant CEI 60695-2-11, évaluation suivant CEI 60335-1 (flamme < 2 s)
²	suivant DIN EN 60999
³	suivant DIN EN 60664/CEI 60664

Bestellbezeichnung* Designation* Désignation*	Polzahl Poles Pôles	VE PU UE	Abmessungen Dimensions Dimensions		
			A (mm)	B (mm)	C (mm)
3618 02	2	200	5,0		11,6
3618 03	3	200	10,0		16,6
3618 04	4	200	15,0		21,6
3618 05	5	200	20,0		26,6
3618 06	6	200	25,0		31,6
3618 07	7	200	30,0		36,6
3618-1 02	2	200	5,0	9,3	11,6
3618-1 03	3	200	10,0	14,3	16,6
3618-1 04	4	200	15,0	19,3	21,6
3618-1 05	5	200	20,0	24,3	26,6
3618-1 06	6	200	25,0	29,3	31,6
3618-1 07	7	200	30,0	34,3	36,6
3618-2 02	2	200	5,0		11,6
3618-2 03	3	200	10,0		16,6
3618-2 04	4	200	15,0		21,6
3618-2 05	5	200	20,0		26,6
3618-2 06	6	200	25,0		31,6
3618-2 07	7	200	30,0		36,6
3618-3 02	2	200	5,0	9,3	11,6
3618-3 03	3	200	10,0	14,3	16,6
3618-3 04	4	200	15,0	19,3	21,6
3618-3 05	5	200	20,0	24,3	26,6
3618-3 06	6	200	25,0	29,3	31,6
3618-3 07	7	200	30,0	34,3	36,6

* Die Bestellbezeichnung ist um weitere Angaben (z.B. Kodierung) zu ergänzen, siehe Umschlaginnenseite, Seite 5.84 und Internet www.lumberg.com.
 Designation to be completed by further details (e.g. keying), see inner cover, page 5.84 and Internet site www.lumberg.com.
 Ajouter d'autres spécifications (par exemple codage) à la désignation, voir côté intérieur de la couverture, page 5.84 et site Internet www.lumberg.com.

Verpackung: lose im Karton
 Packaging: in bulk, in a cardboard box
 Emballage: en vrac, dans un carton