

1W, 1.5KV 隔离, DIP6 封装 DC/DC

- Isolation voltage 1.5KVdc
- range: -40 ~ +105°C ambient
- RoHS compliant
- Industrial standard DIP6 package
- Certified to CE
- 3 year warranty

产品型号	输入电压 (VDC)	输出			满载效率 (% Typ)	最大容性负载 (μF)
	标称值 (范围值)	输出电压 (VDC)	最小电流 (mA)	最大电流 (mA)		
A0505S-1W	5 (4.5-5.5)	±5	0	±100	84/86	#2000
A0509S-1W		±9	0	±56	84/86	#1000
A0512S-1W		±12	0	±42	85/88	#560
A0515S-1W		±15	0	±34	85/88	#220
A1203S-1W	12 (10.8-13.2)	±3.3	0	±152	81/84	#2000
A1205S-1W		±5	0	±100	82/86	#2000
A1209S-1W		±9	0	±56	84/87	#1000
A1212S-1W		±12	0	±42	84/87	#560
A1215S-1W		±15	0	±34	86/88	#220
A1505S-1W	15 (13.5-16.5)	±5	0	±100	82/86	#2000
A1512S-1W		±12	0	±42	84/87	#560
A1515S-1W		±15	0	±34	86/88	#220
A2405S-1W	24 (21.6-26.4)	±5	0	±100	85/87	#2000
A2409S-1W		±9	0	±56	85/88	#1000
A2412S-1W		±12	0	±42	85/88	#560
A2415S-1W		±15	0	±34	85/88	#220

每路输出

输入特性

1W, 1.5KV 隔离, DIP6 封装 DC/DC

项目	工作条件	Min.	Typ.	Max.	单位
输入电流 (满载/空载)	3.3VDC 输入	--	370/3	--/15	mA
	5VDC 输入	--	235/3	--/15	
	12VDC 输入	--	99/3	--/15	
	24VDC 输入	--	51/3	--/15	
反射纹波电流		--	15	--	mA
冲击电压	3.3VDC 输入	-0.7	--	5	VDC
	5VDC 输入	-0.7	--	9	
	12VDC 输入	-0.7	--	18	
	24VDC 输入	-0.7	--	30	
输入滤波器类型		电容滤波			
热插拔		不支持			

输出特性

项目	工作条件	Min.	Typ.	Max.	单位	
输出电压精度		见包络曲线图				
线性调节率	输入电压变化 ±1%	3.3VDC 输出	--	±1.5	--	%
		其他输出	--	±1.2	--	
负载调节率	10%到 100% 负载	3.3VDC 输出	--	10	--	
		5VDC 输出	--	8	--	
		9VDC 输出	--	8	--	
		12VDC 输出	--	7	--	
		15VDC 输出	--	6	--	
		24VDC 输出	--	6	--	
纹波噪声	20MHz 带宽	--	45	100	mVp-p	
温度漂移系数	满载	--	±0.03	--	%/°C	
短路保护		可持续, 自恢复				

1W, 1.5KV 隔离, DIP6 封装 DC/DC

通用特性

项目	工作条件	Min.	Typ.	Max.	单位
绝缘电压	输入-输出, 测试时间 1 分钟, 漏电流小于 1mA	1500	--	--	VDC
绝缘电阻	输入-输出, 绝缘电压 500VDC	1000	--	--	MΩ
隔离电容	输入-输出, 100KHz/0.1V	--	20	--	pF
工作温度	温度≥85℃降额使用, (见图 3)	-40	--	105	℃
储存温度		-55	--	125	
工作时外壳升温	Ta=25℃, 输入标称, 输出满载	--	25	--	
储存湿度	无凝结	--	--	95	%RH
焊接温度	焊点距离外壳 1.5mm, 10 秒	--	--	300	℃
开关频率	满载, 标称输入电压	--	220	--	KHz
平均无故障时间 (MTBF)	MIL-HDBK-217F@25℃	3500	--	--	kHours

物理特性

外壳材料	黑色阻燃耐热塑料 (UL94V-0)
封装尺寸	19.65*6.00*10.16mm
重量	2.4g
冷却方式	自然空冷

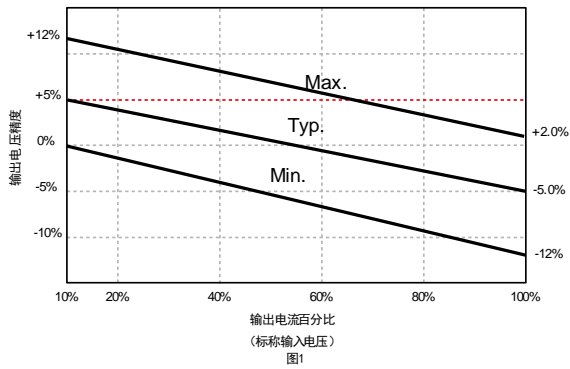
EMC 特性

EMI	传导骚扰	CISPR32/EN55032 CLASS B (推荐电路见图 5)
	辐射骚扰	CISPR32/EN55032 CLASS B (推荐电路见图 5)
EMS	静电放电	IEC/EN61000-4-2 Contact ±8KV perf. Criteria B

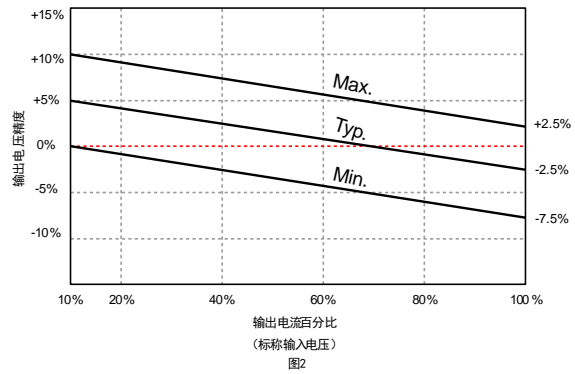
1W, 1.5KV 隔离, DIP6 封装 DC/DC

产品特性曲线图

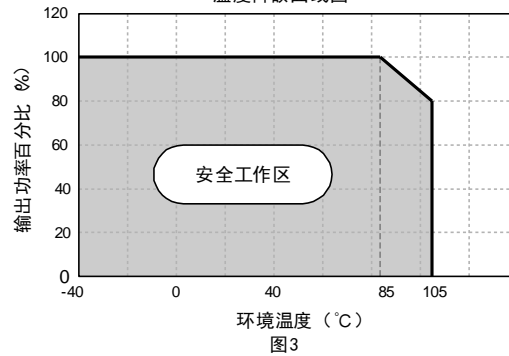
误差包络曲线图 (3.3VDC输出)



误差包络曲线图 (其他输出)

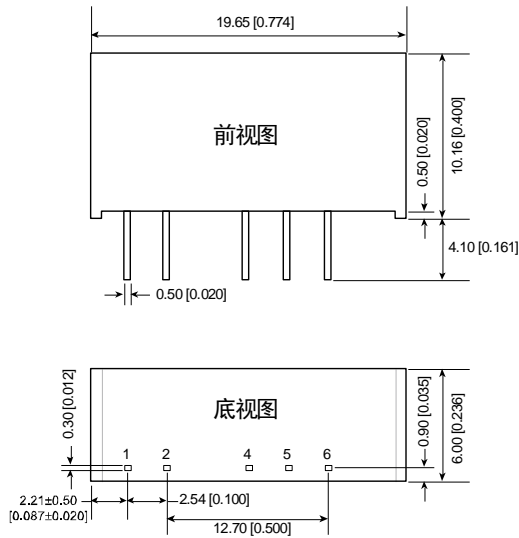


温度降额曲线图



1W, 1.5KV 隔离, DIP6 封装 DC/DC

外观尺寸/建议印刷版图



注：
 尺寸单位：mm[inch]
 端子直径公差：±0.10[±0.004]
 未标注之公差：±0.50[±0.020]

引脚	功能
1	Vin
2	GND
4	-Vo
5	COM
6	+Vo

NC：不能与任何外部电路链接

电路设计与应用

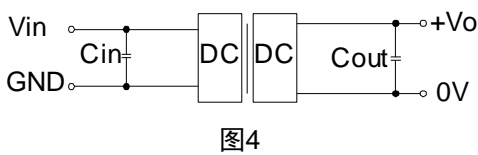


图4

Vin(VDC)	Cin(μF)	Vo(VDC)	Cout(μF)
3.3/5	4.7	3.3/5	10
12	2.2	9	4.7
15	2.2	12	2.2
24	1	15	1
--	--	24	0.47

推荐容性负载值表 (表 1)

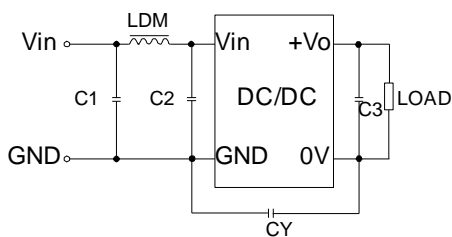


图5

EMI	输入电压 (VDC)	3.3/5/12/15/24
	C1	4.7μF /50V
	C2	4.7μF /50V
	C3	参考图 4 中 Cout 参数
	CY	270pF/2kV
LDM	6.8μH	

推荐电路参数值表

1W, 1.5KV 隔离, DIP6 封装 DC/DC

1. 典型应用

若要求进一步减小输入输出纹波, 可在输入输出端连接一个电容滤波网络, 应用电路如图 4 所示。

但应注意选用合适的滤波电容。若电容太大, 很可能会造成启动问题。对于每一路输出, 在确保安全可靠工作的条件下, 推荐容性负载值详见表 1。

2. EMC 典型推荐电路

见图 5

标注:

- ◇ 输入电压不能超过所规定范围值, 否则可能造成永久性不可恢复的损坏;
- ◇ 如没有特殊说明, 本手册的参数都在 25°C, 湿度 40%~75%, 输入标称电压和输出纯电阻模式满负载下测得;
- ◇ 所有指标测试方法均依据本公司企业标准。

中山市易川电子科技有限公司

销售邮箱: sale01@ylptec.com

技术支持邮箱: fae@ylptec.com