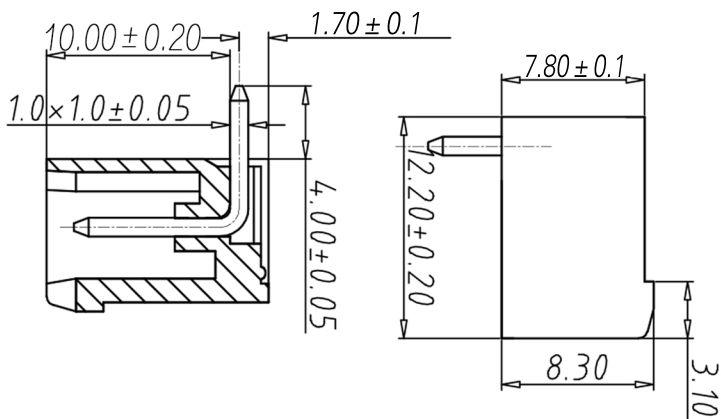
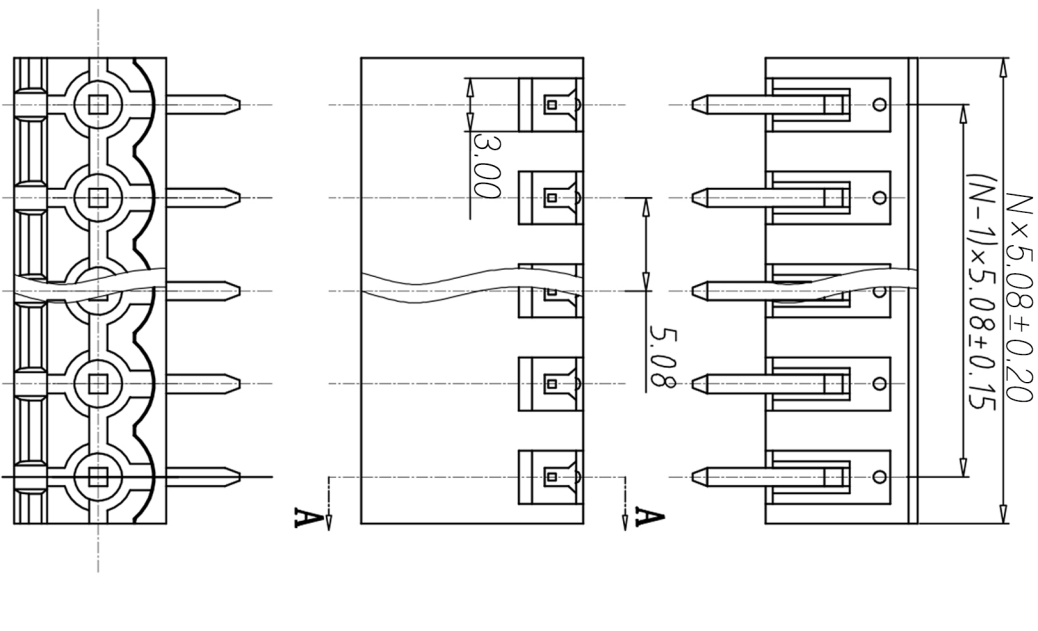


8	审核				
7	制图				
6	修改原因				
5	编号				



SECTION A-A

•材质&电镀
焊针：黄铜，镀锡
塑件：PA66, UL94V-0

•电气性能
参考标准 UL IEC

额定电压：300V 450V

额定电流：15A 20A

接触电阻：20MΩ

绝缘电阻：500MΩ/DC500V

耐电压：AC2000V/1min

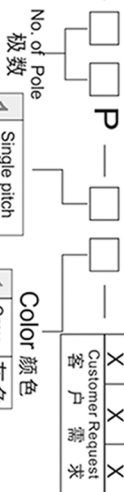
•机械性能

温度范围：-40°C~+105°C

瞬时温度：+250°C for 5 Sec

编码原则：

WJ2EDGR-5.08—



1	Single pitch	1	Grey
2	Double pitch	2	Blue
		3	Black
		4	Green
		5	Orange
		6	Red
		7	Transparent
		8	Yellow
		9	White

1	灰色
2	蓝色
3	黑色
4	绿色
5	橙色
6	红色
7	透明
8	黄色
9	白色

尺寸公差：

X. ±0.20
.X ±0.15
.XX ±0.10

角度公差：

X. ±2°
.X ±1.5°
.XX ±1°

投影法

单位

品名

规格尺寸

产品系列

插拔式接线端子
间距5.08MM

WJ2EDGR 系列

mm

A4

比例

1:1

图页

1\1

图底编号

图底编号

P.C.B.LAYOUT



宁波康奈克斯电气有限公司
Ningbo Kangnaix Electric Co., Ltd