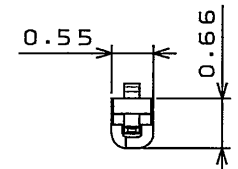
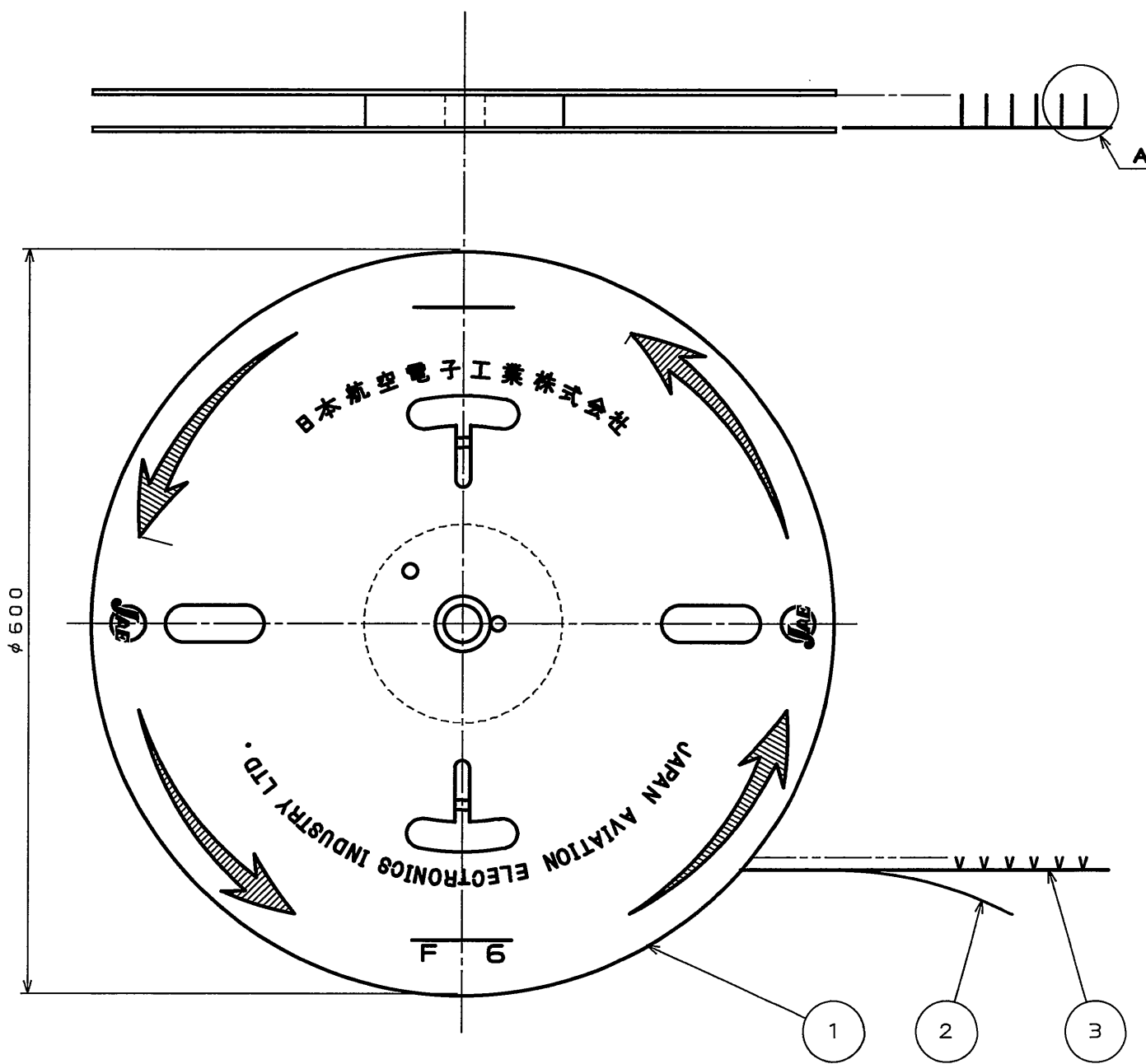
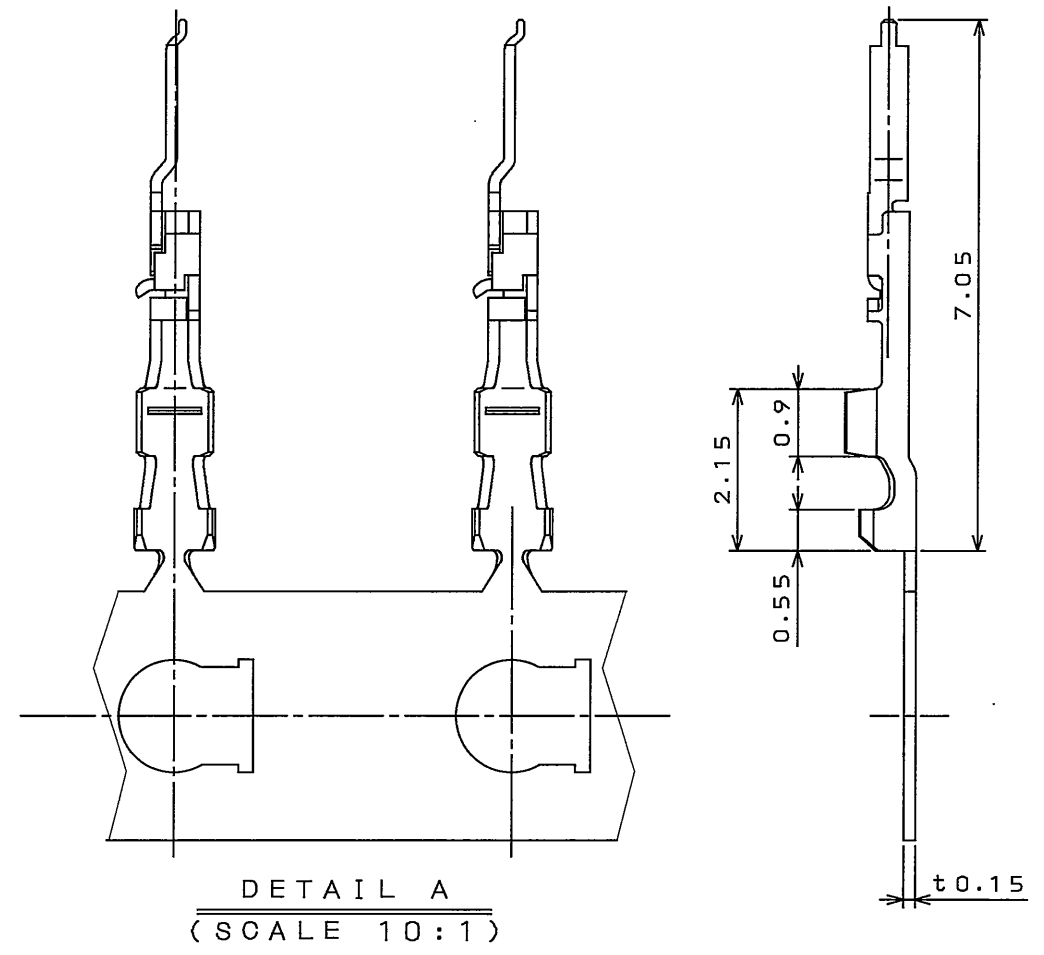


LZEZ01PS  
(ON 0NIMVAD) 品番図

版数 REV.	年月日 DATE	DCN NO.	変更内容 DESCRIPTION	製図 DR.	担当 CHK.	査閲 APPD.	承認 APPD.



EXCLUDING CRIMP POT  
クリンプポット部は除く



NOTE1. APPLICABLE WIRE: #30~#36 AWG. STANDERD.  
2. INSULATION OUTER DIA.  $\phi 0.45 \sim \phi 0.5\text{mm}$   
3. USE THE APPLICATOR MADE BY JAE.

注1. 使用電線は、AWG#30~#36の撚線とする。  
2. 被覆外径は $\phi 0.45 \sim 0.5\text{mm}$ とする。  
3. アプリケータはJAEオリジナルを使用とする。

3	CONTACT	15000	COPPER ALLOY	CONTACT AREA : GOLD(0.1 $\mu\text{m}$ MIN) OVER NICKEL	CRIMP AREA: TIN PLATING
2	PAPER TAPE	1	PAPER		
1	MAGAZINE	1	PAPER		
符号 NO.	名称 DESCRIPTION	個数 QTY.	材料 MATERIAL	仕上 FINISH	備考 REMARKS
仕様書(SPECIFICATION)	JACS-10393-2 J AHL-10393-2	第1版(ORIGINAL DATE)	1.Jun.2007	尺度(SCALE)	シリーズ(SERIES) FI-NX
公差(GENERAL TOLERANCE)		製図 DR.		名称(TITLE)	日本航空電子工業株式会社 JAPAN AVIATION ELECTRONICS INDUSTRY, LTD.
寸法(DIMENSION)	角度(ANGLES)	担当 CHK.	T.SHIODA		JAE MAGAZINE ASSEMBLY
. $\pm$	$\times^\circ \pm$	査閲 APPD.	M. Suzuki	FI-NXC3-1-15000	
.X $\pm$	$\times^\circ X \pm$	承認 APPD.	K. Hironaka	質量(MASS)	
.XX $\pm$					図面番号(DRAWING NO.)
.XXX $\pm$					SJ107371
.XXXX $\pm$					版数 (REV.)
					1

DOF-0-212F(05.08)



SIZE A3