

\*a Dichtung  
 gasket  
 joint d'étanchéité

**0321**

Kuplung nach IEC 60130-9, IP 68, mit Schraubverschluss und Lötanschlüssen

1. **Temperaturbereich** -40 °C/+85 °C
2. **Werkstoffe**

Kontaktträger	PA GF
Kontaktbuchse 3- bis 8-polig	CuZn, versilbert und flashvergoldet
Kontaktbuchse 12-bis 14-polig	CuZn, unternickelt und vergoldet
Gehäuse	CuZn, vernickelt
Rändelmutter	CuZn, vernickelt
Dichtung	NBR
3. **Mechanische Daten**

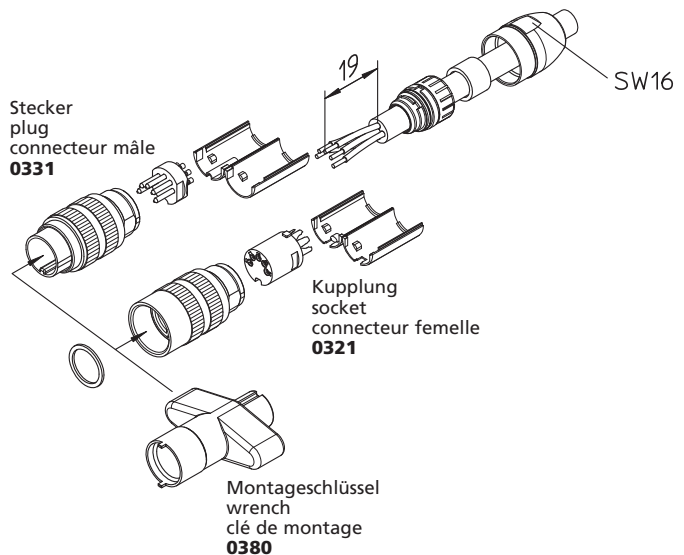
Steckkraft/Kontakt 3- bis 8-polig <sup>1</sup>	< 5,0 N
Steckkraft/Kontakt 12-bis 14-polig <sup>2</sup>	< 5,0 N
Ziehkraft/Kontakt 3- bis 8-polig <sup>1</sup>	> 1,2 N
Ziehkraft/Kontakt 12-bis 14-polig <sup>2</sup>	> 0,9 N
Kontaktierung mit Schutzart <sup>3</sup>	Steckern 031..., 033..., 0365 IP 68

Weiteres siehe Tabelle
4. **Elektrische Daten**

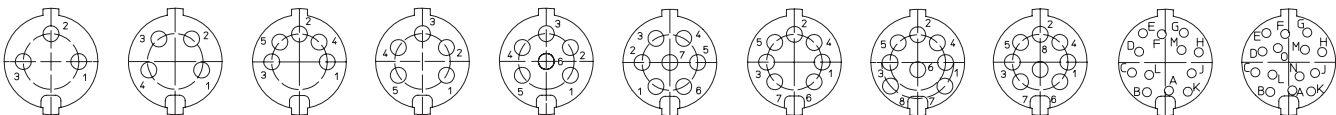
Durchgangswiderstand	≤ 5 mΩ
----------------------	--------

Weiteres siehe Tabelle

<sup>1</sup> gemessen mit einem polierten Stahlstift, Nennmaß 1,5 mm  
<sup>2</sup> gemessen mit einem polierten Stahlstift, Nennmaß 1,0 mm  
<sup>3</sup> nach DIN EN 60529, nur in verschraubtem Zustand mit einem dazugehörigen Gegenstück, IP-X8-Anforderungen in Absprache zwischen Anwender und Hersteller  
<sup>4</sup> nach VDE 0110/IEC 60664



Polbilder, von der Lötseite gesehen  
 Pin configurations, solder side view  
 Schémas de raccordement, vus du côté à souder



0321 03   0321 04   0321 05   0321 05-1   0321 06   0321 07   0321 07-1   0321 08   0321 08-1   0321 12   0321 14

0321	
Socket acc. to IEC 60130-9, IP 68, with threaded joint and solder terminals	
<b>1. Temperature range</b>	-40 °C/+85 °C
<b>2. Materials</b>	
Insulating body	PA GF
Contact bush 3 to 8 poles	CuZn, silvered and flash gilded
Contact bush 12 to 14 poles	CuZn, pre-nickel and gilded
Housing	CuZn, nickel
Knurled nut	CuZn, nickel
Gasket	NBR
<b>3. Mechanical data</b>	
Insertion force/contact 3–8 poles <sup>1</sup>	< 5,0 N
Insertion force/contact 12–14 poles <sup>2</sup>	< 5,0 N
Withdrawal force/contact 3–8 poles <sup>1</sup>	> 1,2 N
Withdrawal force/contact 12–14 poles <sup>2</sup>	> 0,9 N
Mating with	plugs 031..., 033..., 0365
Protection <sup>3</sup>	IP 68
For further information see table	
<b>4. Electrical data</b>	
Contact resistance	≤ 5 mΩ
For further information see table	
<sup>1</sup>	measured with a polished steel pin, nominal thickness 1.5 mm
<sup>2</sup>	measured with a polished steel pin, nominal thickness 1.0 mm
<sup>3</sup>	according to DIN EN 60529, only in locked position with a proper counter part, IP X8 requirements under agreement between user and manufacturer
<sup>4</sup>	according to VDE 0110/IEC 60664

0321	
Connecteur femelle suivant CEI 60130-9, IP 68, avec verrouillage à vis et connexion par soudure	
<b>1. Température d'utilisation</b>	-40 °C/+85 °C
<b>2. Matériaux</b>	
Corps isolant	PA GF
Prise de contact 3 à 8 pôles	CuZn, argenté et doré flash
Prise de contact 12 à 14 pôles	CuZn, sous-nickelé et doré
Boîtier	CuZn, nickelé
Écrou moleté	CuZn, nickelé
Joint d'étanchéité	NBR
<b>3. Caractéristiques mécaniques</b>	
Force d'insertion/contact 3–8 pôles <sup>1</sup>	< 5,0 N
Force d'insertion/cont. 12–14 pôles <sup>2</sup>	< 5,0 N
Force de séparation/cont. 3–8 pôles <sup>1</sup>	> 1,2 N
Force de séparation/cont. 12–14 pôles <sup>2</sup>	> 0,9 N
Raccordement avec	connecteurs mâles 031..., 033..., 0365
Protection <sup>3</sup>	IP 68
Pour plus de détails, voir tableau	
<b>4. Caractéristiques électriques</b>	
Résistance de contact	≤ 5 mΩ
Pour plus de détails, voir tableau	
<sup>1</sup>	mesurée avec une tige d'acier poli, épaisseur nominale 1,5 mm
<sup>2</sup>	mesurée avec une tige d'acier poli, épaisseur nominale 1,0 mm
<sup>3</sup>	suyvant DIN EN 60529, uniquement à l'état verrouillé avec un propre pendant, exigences IP X8 après entente entre utilisateur et fabricant
<sup>4</sup>	suyvant VDE 0110/CEI 60664

Bestellbezeichnung Designation Désignation	Polzahl Pôles Pôles	Verpackungseinheit (VE) Package unit (PU) Unité d'emballage (UE)	Anschlussquerschnitt Wire section Section de racc. de fil	Kabeldurchmesser Cable diameter Diamètre de cable	Bemessungsstrom Rated current Courant assigné	Bemessungsspannung <sup>2</sup> Rated voltage <sup>2</sup> Tension assignée <sup>2</sup>	Prüfspannung Test voltage Tension d'essai	Isolationswiderstand Insulation resistance Résistance d'isolement	Kontaktkapazität Contact capacitance Capacité de contact
			mm <sup>2</sup>	mm	A	V AC	kV AC eff.	Ω	pF
0321 03	3	50	0,75	4–8	5	250	2	10 <sup>13</sup>	~ 2
0321 04	4	50	0,75	4–8	5	250	2	10 <sup>13</sup>	~ 2
0321 05	5	50	0,75	4–8	5	60	1	10 <sup>12</sup>	~ 3
0321 05-1	5	50	0,75	4–8	5	250	2	10 <sup>13</sup>	~ 2
0321 06	6	50	0,75	4–8	5	250	2	10 <sup>13</sup>	~ 2
0321 07	7	50	0,75	4–8	5	250	2	10 <sup>13</sup>	~ 2
0321 07-1	7	50	0,75	4–8	5	60	1	10 <sup>12</sup>	~ 3
0321 08	8	50	0,75	4–8	5	60	1	10 <sup>12</sup>	~ 3
0321 08-1	8	50	0,75	4–8	5	60	1	10 <sup>12</sup>	~ 3
0321 12	12	50	0,25	4–8	3	60	1	10 <sup>12</sup>	~ 3
0321 14	14	50	0,25	4–8	3	60	1	10 <sup>12</sup>	~ 3

Verpackung: Einzelteilsätze in Kunststoffbeuteln, im Karton  
 Packaging: sets of individual parts in plastic bags, in a cardboard box  
 Emballage: kits de pièces détachées dans sachets en plastique, dans un carton