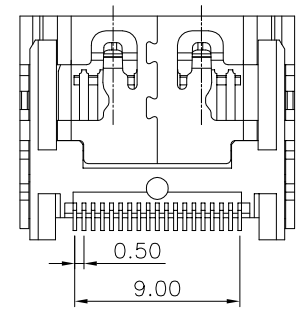
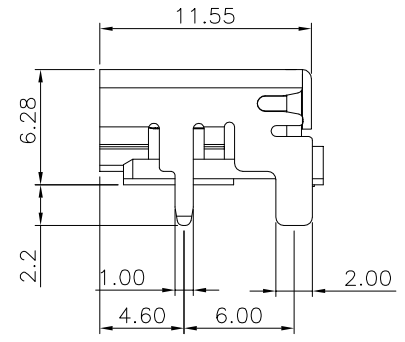
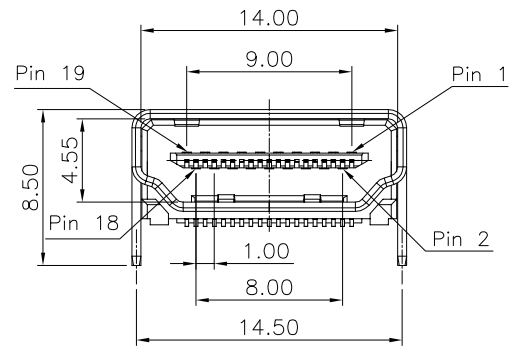
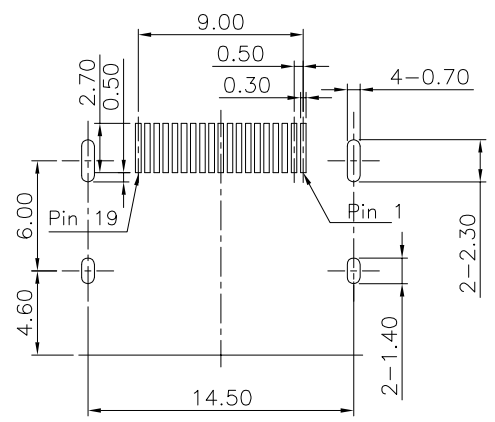
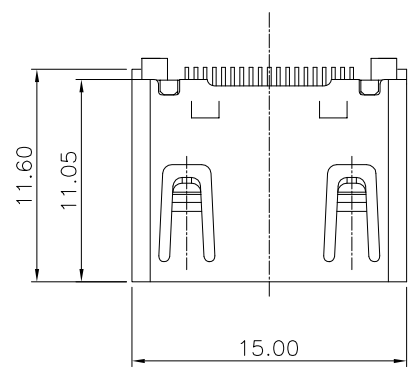



由 Autodesk 教育版产品制作



修订 REV NO	标记 MARK	修改摘要 REVISION DESCRIPTION	签名 SIGNATURE	日期 DATE
		NEW DWG		2016-03-12

NOTE:
 MATERIALS:
 1. Housing: LCP Color: Black
 2. Contacts: Brass
 3. Shell: Brass Or SPCC
 PLATING:
 1. Contacts: Gold Plated on Contact Area
 Matte Sn Plated on Solderails
 Nickel Under Plated Over All
 2. Shell: Nickel Plated

		深圳市华德共创科技有限公司 Shenzhen Huade co-create Technology Co.,LTD 电话: 0755-23304126 传真: 0755-29940187						
-TOLERANCES- UNLESS OTHERWISE SPECIFIED 公差参数表				TITLE: 产品名称: HDMI母座四脚插板铁壳				
X.X	±0.30	X.X*	±3°	APPD: 核准:	PART NO: 产品编号: HDMI-HX-19C			
X.XX	±0.20	X.XX*	±2°	CHECK: 校对: 王建业	DATE	SCALE	UNIT	CODE NUMBER
X.XXX	±0.10	X.XXX*	±1°	DRAW: 绘图: 黄艳兰	2016-03-12	1:1	mm	A001

由 Autodesk 教育版产品制作