



引线式多层瓷介电容器

# 引线式多层瓷介电容器

CC4型、CT4型引线式多层瓷介电容器

## 执行标准

- 总规范：GB/T 2693-2001《电子设备用固定电容器第1部分：总规范》  
 分规范：GB/T5966-2011《电子设备用固定电容器第8部分：分规范1类瓷介固定电容器》  
 GB/T5968-2011《电子设备用固定电容器第9部分：分规范2类瓷介固定电容器》  
 详细规范：GB/T5967-2011《电子设备用固定电容器第8-1部分：1类瓷介固定电容器评定水平EZ》  
 GB/T5969-2012《电子设备用固定电容器第9-1部分：2类瓷介固定电容器评定水平EZ》



## 产品应用

CG：属1类陶瓷介质，电气性能最稳定，基本上不随温度、时间、电压的改变而改变，适用于稳定性、可靠性要求较严格的场合。由于电气性能稳定，高频特性好，可很好地工作在高频、特高频、甚高频频段。  
 2X1、X5R：属2类陶瓷介质，电气性能稳定，随温度、时间、电压的变化，其特性变化并不明显，适用于要求较高的耦合、旁路、滤波电路及10MHz以下的中频场合。

## 选用示例

CC4	—	0805	—	CG	—	50V	—	100pF	—	J	—	H	—	L	—	T		
CT4	—	1206	—	2X1	—	100V	—	0.1μF	—	K	—	H	—	L	—	T		
		型号		外形尺寸		温度特性		额定电压		标称容量		允许偏差		腿形		腿长		包装方式
		①		②		③		④		⑤		⑥		⑦		⑧		⑨

### ① 型号

CC4：引线式1类多层瓷介(独石)电容器(CG)  
 CT4：引线式2类多层瓷介(独石)电容器(2X1、X5R)

如无特殊要求不填写

### ② 外形尺寸(以所选用的电容器芯片尺寸代码作为该电容器的外形代码)

单位：mm

外形代码	0805	0805	1206	1210	1812	2225
Wmax	4.85	4.85	5.86	5.86	7.14	8.62
Hmax	4.16	4.16	4.36	4.80	6.00	8.62
Tmax	3.70	3.70	4.10	4.20	4.20	4.20
F	2.54±0.1	5.08±0.1	5.08±0.1	5.08±0.1	5.08±0.12	5.08±0.12
d	0.5±0.05	0.5±0.05	0.5±0.05	0.5±0.05	0.6±0.05	0.6±0.05
腿长Lmin	25.4	25.4	25.4	25.4	25.4	25.4
外形图						
腿形代号	L 直腿		H 标准腿		H 标准腿	

说明：①如需特别小颗粒的产品请附图联系特制。

②一旦提出要求，可以提供本表以外的任何腿形、腿距。

### ③ 温度特性

组别	CG	2X1	X5R
温度特性	(0±30)ppm/°C	±15%	±15%
温度范围	-55°C~125°C	-55°C~125°C	-55°C~85°C

### ④ 额定电压：直标法

6.3V 10V 16V 25V 50V(63V) 100V 200V  
 250V 500V 630V 1kV 2kV 3kV

### ⑤ 标称容量

■ 采用直标法表示标称容量

例：0.5pF 100pF 1000pF 0.01μF 0.1μF

■ 采用三位数表示法，前二位数有效数，第三位为“0”的个数，单位：pF

例：0R5=0.5pF 5R0=5pF 7R5=7.5pF(P或R代表小数点)  
 100=10pF 101=100pF 104=100000pF=0.1μF

# 引线式多层瓷介电容器

CC4型、CT4型引线式多层瓷介电容器

## ⑥ 允许偏差

组别	CG						2X1/X5R		
	B(特选)*	C*	D*	F(特选)	G(特选)	J	J(特选)	K	M
允许偏差	±0.1pF	±0.25pF	±0.5pF	±1%	±2%	±5%	±5%	±10%	±20%

\* $C_R \leq 10\text{pF}$ ; 特殊精度产品请咨询火炬电子应用工程部

## ⑦ 腿形: L=直腿 H=标准腿

注: 如无特别说明出厂前以标准腿H制作。

## ⑧ 腿长: 优选腿长: 3=3.0±1mm 6=6.0±1mm 9=9.0±1mm

注: 如无特别说明出厂前腿长以 $L \geq 25.4\text{mm}$ 制作, 特殊腿长要求, 以数字直标。

## ⑨ 包装方式

T=塑胶袋散装

500只/包 4000只/盒(8包)

0805尺寸: 5000只/盒(10包), 2225尺寸: 400只/包

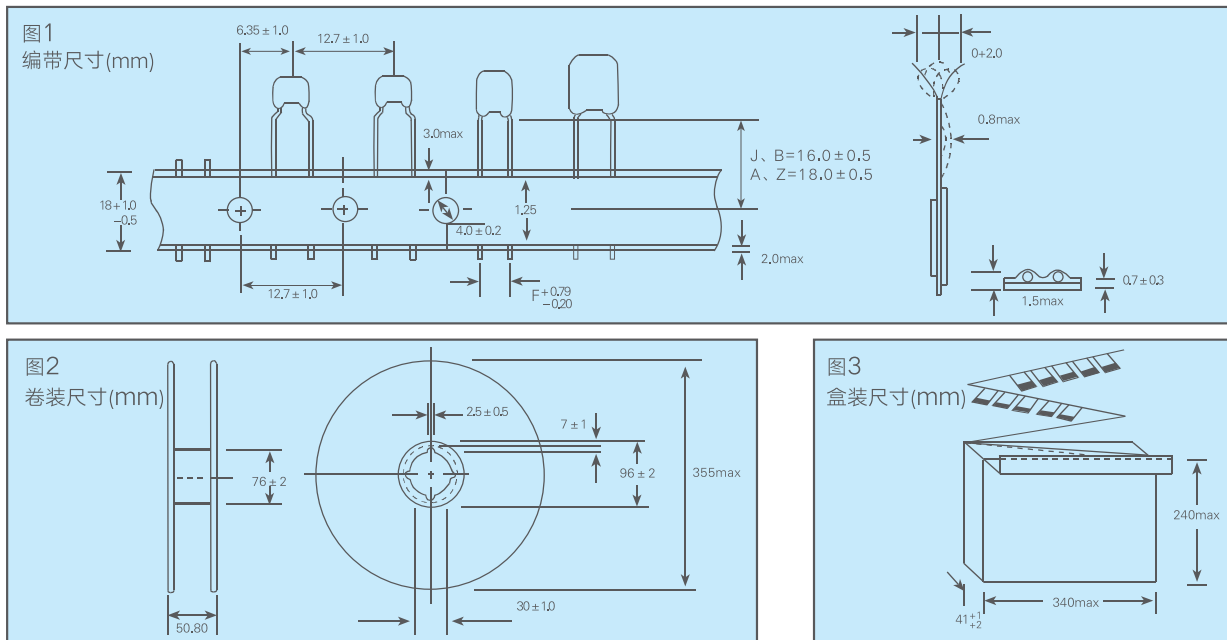
A=卷装编带包装

2500只/盘(有J、A二种高度, 详见图1、图2)

B=盒装折叠编带包装

2000只/盒(有B、Z二种高度, 详见图1、图3)

注: 无特别说明时, 包装方式默认为T, 如无特殊要求不填写。



## 电气参数

特性	损耗角正切( $C_R$ 单位: pF)	介质耐电压	25°C绝缘电阻( $C_R$ 单位: $\mu\text{F}$ )	类别温度范围
CG	$C_R \leq 30\text{pF}$ $\text{tg } \delta \leq \frac{1}{(400+20C_R)}$ $C_R > 30\text{pF}$ $\text{tg } \delta \leq 10 \times 10^{-4}$	$U_R \leq 200\text{V}$ $2.5U_R$ $U_R = 250\text{V}$ $2.0U_R$ $U_R = 500\text{V}$ $1.5U_R$ $U_R \geq 630\text{V}$ $1.2U_R$	$C_R \leq 0.01 \mu\text{F}$ $IR \geq 10^4 \text{M}\Omega$ $C_R > 0.01 \mu\text{F}$ $IR \geq \frac{100}{C_R} \text{M}\Omega$	-55°C~125°C
2X1	$6.3\text{V} \leq U_R < 16\text{V}$ $\text{tg } \delta \leq 1000 \times 10^{-4}$ $16\text{V} \leq U_R < 25\text{V}$ $\text{tg } \delta \leq 700 \times 10^{-4}$ $25\text{V} \leq U_R < 50\text{V}$ $\text{tg } \delta \leq 500 \times 10^{-4}$ $U_R \geq 50\text{V}$ $\text{tg } \delta \leq 350 \times 10^{-4}$		$C_R \leq 0.025 \mu\text{F}$ $IR \geq 4\text{G}\Omega$ $C_R > 0.025 \mu\text{F}$ $IR \geq \frac{100}{C_R} \text{M}\Omega$	
X5R				

注: 0603或0603以下尺寸的2X1、X5R产品, 或者容量大于等于 $1\mu\text{F}$ 的2X1、X5R产品, 损耗角正切值 $\text{tg } \delta \leq 1000 \times 10^{-4}$

# 引线式多层瓷介电容器

CC4型、CT4型引线式多层瓷介电容器

## 容量范围

CC4型

外形尺寸	0805							1206							1210							1812							2225																																																																																																																																																																																																																																																																																																																																																																																																																																																																																																																																							
引线形式	L,H							H							H							H							H																																																																																																																																																																																																																																																																																																																																																																																																																																																																																																																																							
额定电压(V)	50	100	200	250	500	630	1k	50	100	200	250	500	630	1k	2k	3k	50	100	200	250	500	630	1k	2k	3k	50	100	200	250	500	630	1k	2k	3k	25	50	100	200	250	500	630	1k	2k	3k																																																																																																																																																																																																																																																																																																																																																																																																																																																																																																																								
cap (pF)	0.5	1.0						1.2	1.5							1.8	2.2								2.7	3.3								3.9	4.7								5.6	6.8								8.2									10									12									15									18									22									27									33									39									47									56									68									82									100									120									150									180									220									270									330									390									470									560									680									820									1000									1200									1500									1800									2200									2700									3300									3900									4700									5600									6800									8200									cap (μF)	.010							.012							.015						.018							.022								.027								.033								.039								.047								.056								.068								.082								0.10								0.12								0.15								0.18								0.22								0.27								0.33								0.39								0.47							
cap (μF)	.010							.012							.015						.018							.022								.027								.033								.039								.047								.056								.068								.082								0.10								0.12								0.15								0.18								0.22								0.27								0.33								0.39								0.47																																																																																																																																																																																																																																																																																																																																																																																																								

CG

# 引线式多层瓷介电容器

CC4型、CT4型引线式多层瓷介电容器

## 容量范围

CT4型

外形尺寸	0805													1206										1210														
引线形式	L.H													H										H														
额定电压(V)	4	6.3	10	16	25	50	100	200	250	500	630	1k	4	6.3	10	16	25	50	100	200	250	500	630	1k	2k	4	6.3	10	16	25	50	100	200	250	500	630	1k	2k
cap (pF)																																						
100																																						
120																																						
150																																						
180																																						
220																																						
270																																						
330																																						
390																																						
470																																						
560																																						
680																																						
820																																						
1000																																						
1200																																						
1500																																						
1800																																						
2200																																						
2700																																						
3300																																						
3900																																						
4700																																						
5600																																						
6800																																						
8200																																						
cap (μF)																																						
.010																																						
.012																																						
.015																																						
.018																																						
.022																																						
.027																																						
.033																																						
.039																																						
.047																																						
.056																																						
.068																																						
.082																																						
.10																																						
.12																																						
.15																																						
.18																																						
.22																																						
.27																																						
.33																																						
.39																																						
.47																																						
.56																																						
.68																																						
.82																																						
1.0																																						
1.5																																						
2.2																																						
3.3																																						
4.7																																						
6.8																																						
10.0																																						
22.0																																						
33.0																																						
47.0																																						
100.0																																						
150.0																																						
220.0																																						
330.0																																						

2X1  
 X5R

\*DF(损耗角正切)最大值按12.5%控制

- 要了解最大容量及更详细技术参数，请联络火炬电子。
- 外形尺寸的优选建议：相同的容量、耐压、精度，选用较小尺寸的规格，供货期短、价格较优。  
例：0805与1206规格同样能满足要求的，请选用0805规格。
- 厚度特殊要求，请咨询火炬电子4008-878799。

# 引线式多层瓷介电容器

CC4型、CT4型引线式多层瓷介电容器



## 容量范围

CT4型

外形尺寸	1812												2225											
引线形式	H												H											
额定电压(V)	6.3	10	16	25	50	100	200	250	500	630	1k	2k	3k	50	100	200	250	500	630	1k	2k	3k		
cap (pF)	100																							
	120																							
	150																							
	180																							
	220																							
	270																							
	330																							
	390																							
	470																							
	560																							
	680																							
	820																							
	1000																							
	1200																							
	1500																							
	1800																							
	2200																							
	2700																							
	3300																							
	3900																							
	4700																							
	5600																							
	6800																							
	8200																							
cap (μF)	.010																							
	.012																							
	.015																							
	.018																							
	.022																							
	.027																							
	.033																							
	.039																							
	.047																							
	.056																							
	.068																							
	.082																							
	.10																							
	.12																							
	.15																							
	.18																							
	.22																							
	.27																							
	.33																							
	.39																							
	.47																							
	.56																							
	.68																							
	.82																							
	1.0																							
	1.5																							
	2.2																							
	3.3																							
	4.7																							
	6.8																							
	10.0																							
	22.0																							
	33.0																							
	47.0																							
	100.0																							
	150.0																							
	220.0																							

2X1  
X5R

- 要了解最大容量及更详细技术参数，请联络火炬电子。
- 外形尺寸的优选建议：相同的容量、耐压、精度，选用较小尺寸的规格，供货期短、价格较优。  
例：0805与1206规格同样能满足要求的，请选用0805规格。
- 厚度特殊要求，请咨询火炬电子4008-878799。



**加严型引线式多层瓷介电容器**

# 加严型引线式多层瓷介电容器

CT4G型引线式多层瓷介电容器

## 执行标准

- 总规范：GB/T 2693-2001《电子设备用固定电容器第1部分：总规范》  
 分规范：GB/T5966-2011《电子设备用固定电容器第8部分：分规范1类瓷介固定电容器》  
 GB/T5968-2011《电子设备用固定电容器第9部分：分规范2类瓷介固定电容器》  
 详细规范：GB/T5967-2011《电子设备用固定电容器第8-1部分：1类瓷介固定电容器评定水平EZ》  
 GB/T5969-2012《电子设备用固定电容器第9-1部分：2类瓷介固定电容器评定水平EZ》



## 产品应用

2X1、X5R：属2类陶瓷介质，电气性能稳定，随温度、时间、电压的变化，其特性变化并不明显，适用于要求较高的耦合、旁路、滤波电路及10MHz以下的中频场合。

## 选用示例

CT4G	—	1206	—	2X1	—	100V	—	0.1 $\mu$ F	—	K	—	H	—	L	—	T
型号		外形尺寸		温度特性		额定电压		标称容量		允许偏差		腿形		腿长		包装方式
①		②		③		④		⑤		⑥		⑦		⑧		⑨

如无特殊要求不填写

### ① 型号

CT4G：加严型引线式多层瓷介(独石)电容器(2X1、X5R)

### ② 外形尺寸(以所选用的电容器芯片尺寸代码作为该电容器的外形代码)

单位：mm

外形代码	0805	0805	1206	1210	1812	2225
Wmax	4.85	4.85	5.86	5.86	7.14	8.62
Hmax	4.16	4.16	4.36	4.80	6.00	8.62
Tmax	3.70	3.70	4.10	4.20	4.20	4.20
F	2.54 $\pm$ 0.1	5.08 $\pm$ 0.1	5.08 $\pm$ 0.1	5.08 $\pm$ 0.1	5.08 $\pm$ 0.12	5.08 $\pm$ 0.12
d	0.5 $\pm$ 0.05	0.5 $\pm$ 0.05	0.5 $\pm$ 0.05	0.5 $\pm$ 0.05	0.6 $\pm$ 0.05	0.6 $\pm$ 0.05
腿长Lmin	25.4	25.4	25.4	25.4	25.4	25.4
外形图						
腿形代号	L 直腿	H 标准腿	H 标准腿	H 标准腿	H 标准腿	H 标准腿

说明：①如需特别小颗粒的产品请附图联系特制。

②一旦提出要求，可以提供本表以外的任何腿形、腿距。

### ③ 温度特性

组别	2X1	X5R
温度特性	$\pm 15\%$	$\pm 15\%$
温度范围	-55 $^{\circ}$ C~125 $^{\circ}$ C	-55 $^{\circ}$ C~85 $^{\circ}$ C

### ④ 额定电压：直标法

6.3V 10V 16V 25V 50V(63V)  
 100V 200V 250V 500V 630V  
 1kV 2kV 3kV