

## PLS-031A-3PPI



## PLS-031A-3PPI

Miniatur-Levelsensor

### Elektrische Daten @ 25 °C

Kontaktform		A
Schaltleistung max.	W / VA	10
Schaltspannung max.	VDC	200
	VAC	140
Schaltstrom max.	A	1
Dauerstrom max.	A	1,2
Spannungsfestigkeit min.	VDC	240
Gesamtwiderstand max. (Neuwert)	mΩ	280

### Umgebungsbedingungen

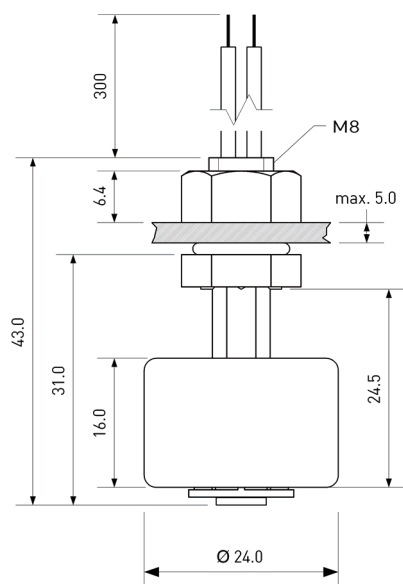
Betriebstemperatur	°C	-20 bis + 80
Lagertemperatur	°C	-30 bis + 80

### Mechanische Daten

Dichte des Schwimmers typ.*	g / cm <sup>3</sup>	0,7
Empfohlene Mindestdichte des Mediums	g / cm <sup>3</sup>	Dichte des Schwimmers + 20%

\* im Auslieferungszustand

### Abmessungen in mm



### Features

- Polypropylen-Gehäuse
- Geeignet für Lebensmittel-Kontakt
- Für zahlreiche Applikationen
- Kundenspezifische Ausführungen erhältlich

### Zulassungen

RoHS

REACH

IP 67

CE US

### Bestellinformationen

Verpackungseinheit (VPE)	10	Stück
Gewicht pro Stück	10	g
Gewicht pro VPE	110	g

PLS-031A-3PPI



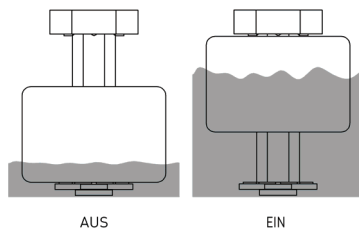
## PLS-031A-3PPI

Miniatur-Levelsensor

### Materialinformationen

	Material	Farbe
Gehäuse	PP	weiß
Kabel	UL 1007, AWG 24, 4 mm abisoliert und verzinkt	weiß
Muttern	PA66, M8, 1 Stück vormontiert	weiß
Schwimmer	PP-Schaum	weiß
Vergussmasse	PU / Epoxidharz	schwarz
Dichtring	Silikon	weiß

### Funktionskizze

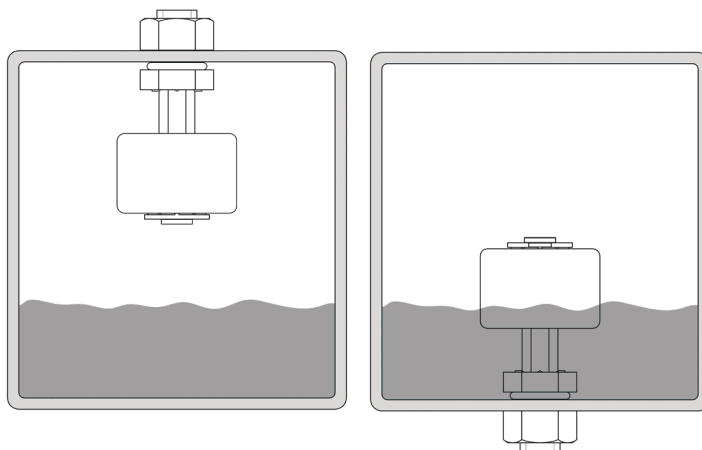


### Bemerkungen

Der Schaltabstand des PLS-031A-3PPI kann sich verändern, wenn dieser auf ferromagnetischen Teilen montiert wird.

Elektromagnetische Einflüsse und Magnetfelder können das Schaltverhalten des Levelsensors ebenfalls verändern.

### Montage



Bei Montage mit aufwärts gerichtetem Steigrohr kehrt sich das Schaltverhalten um.