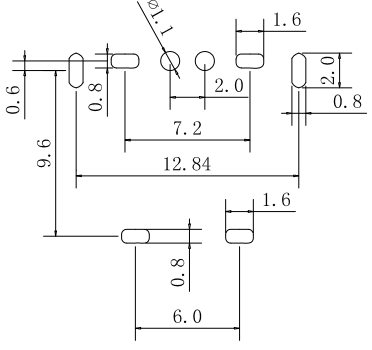
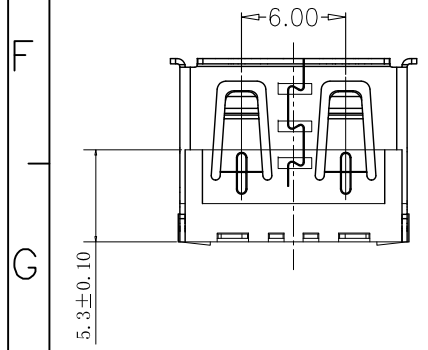
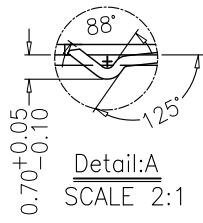
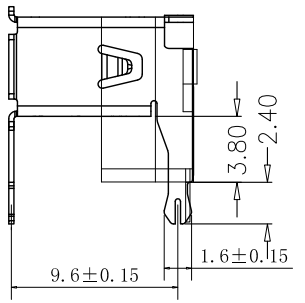
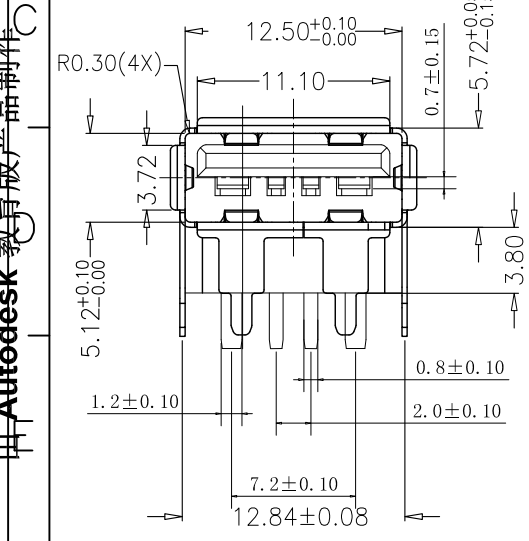
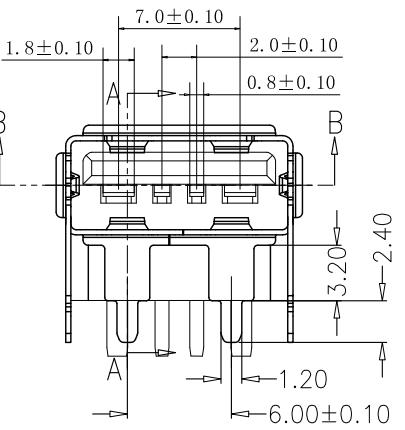
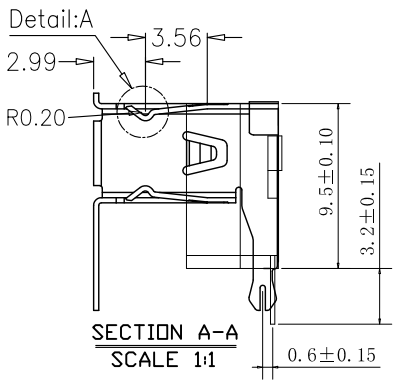
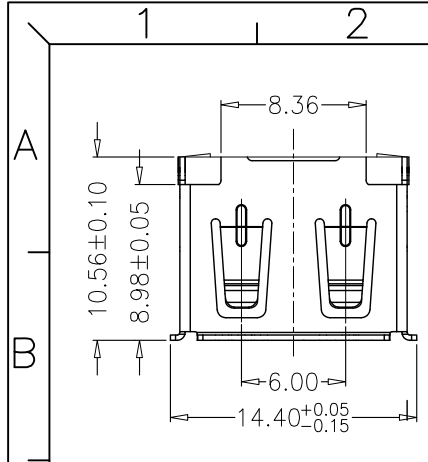


目录 MAPX	设变内容 MODIFICATION	日期 DATE
------------	----------------------	------------



PCB LAYOUT

特性: Specifications:

电气: Electrical:

1. 接触阻抗: Contact Resistance: 30 milliohms MAX
2. 耐电压: Dielectric With Standing Voltage: 250 V AC AT Sea Level
3. 绝缘阻抗: Insulation Resistance: 1000 MEGA ohms MIN

机构: Mechanical:

1. 结合力: Mating Force: 35 N MAX 最大 35 N
2. 拔出力: Unmating Force: 8 N MIN 最小 8 N

材料: Material:

1. 塑胶: PBT.
2. 端子: Contact: C2680, T=0.25±0.01
3. 外壳: Shell: C2680, T=0.3±0.01

电镀: Finish:

1. 端子: Contact: Plated Gold in Mating Area: Tin/Lead On Solder Talls. 接触点镀金1唛, 脚镀锡100唛
2. 外壳: Shell: Nickel Plating . 镀镍80唛

额定电流3A/宽PIN, 1.5A/窄PIN, 盐雾48H, 镀锡部分盐雾12H.

产品图 PRODUCT CHART DWG			
公差表 TOLERANCE UNLESS OTHERWISE			
尺寸	A	B	*C
0-5	±0.02	±0.05	±0.1
5-10	±0.05	±0.1	±0.15
10-50	±0.1	±0.15	±0.2
未标注的公差按一般标准计算			

深圳市精拓金电子有限公司

单位 UNITS	司 MM	制图 DRAWING	客户料号 PRODUCT PART NO.	912-212A101BD10200	
比例 SCALE	1:1	审核 CHKD	产品名称 PRODUCT NO.	AF/10.6短体大电流前卷脚后鱼叉脚有边铜壳 PBT白胶9.5DIP	
日期 DATE	2014/04/23	核准 APPD	角法 VIEW	版本 VER	A0

由 Autodesk 教育版产品制作

由 Autodesk 教育版产品制作