



热释电传感器

(型号: RD-623)

使用说明书

版本号: 3.2

实施日期: 2016.03.01

郑州炜盛电子科技有限公司

Zhengzhou Winsen Electronic Technology Co., Ltd

声明

本说明书版权属郑州炜盛电子科技有限公司（以下称本公司）所有，未经书面许可，本说明书任何部分不得复制、翻译、存储于数据库或检索系统内，也不可以电子、翻拍、录音等任何手段进行传播。

感谢您使用炜盛科技的系列产品。为使您更好地使用本公司产品，减少因使用不当造成的产品故障，使用前请务必仔细阅读本说明书并按照所建议的使用方法进行使用。如果您不依照本说明书使用或擅自去除、拆解、更换传感器内部组件，本公司不承担由此造成的任何损失。

您所购买产品的颜色、款式及尺寸以实物为准。

本公司秉承科技进步的理念，不断致力于产品改进和技术创新。因此，本公司保留任何产品改进而不预先通知的权力。使用本说明书时，请确认其属于有效版本。同时，本公司鼓励使用者根据其使用情况，探讨本产品更优化的使用方法。

请妥善保管本说明书，以便在您日后需要时能及时查阅并获得帮助。

郑州炜盛电子科技有限公司

RD-623 热释电红外传感器

产品描述

热释电红外传感器是利用温度变化的特征来探测红外线的辐射，采用双元补偿的方法抑制温度变化产生的干扰，提高了传感器的工作稳定性。产品应用广泛，例如保险装置、防盗报警器、感应门、自动灯具、智能玩具等。



传感器特点

- ✚ 高灵敏度和优越的信噪比
- ✚ 卓越的抗干扰性，由于整个电路封装在金属包装内，电磁屏蔽效果较好
- ✚ 采用双元补偿结构，有效抵抗外界环境干扰
- ✚ 干涉滤光片截止深度高，抗白光能力强
- ✚ 元件、放大器均封装在T0-5内，节省了用户设计电路和贴装的时间

主要应用

- ✚ 安全、入侵报警、室内出入管理
- ✚ 家庭、智能家居
- ✚ 自动照明开关、安全门
- ✚ 智能办公电器

技术指标

表 1

型号	RD-623
封装	T0-5
红外接收电极	2×1mm, 2个灵敏元
窗口尺寸	3.8×5mm
接收波长	5~14μm
透过率	>75%
输出信号峰值[V _{p-p}]	≥3500mV
灵敏度	≥3200V/W
探测率 (D*)	1.4 × 10 ⁸ cmHz ^{1/2} /W
噪声峰值[V _{p-p}]	<70mV
输出平衡度	<10%
源极电压	0.3~1.1V
电源电压（交流、直流电压均可）	3~15V
工作温度范围	-30~70°C
保存温度范围	-40~80°C
入射视角图	

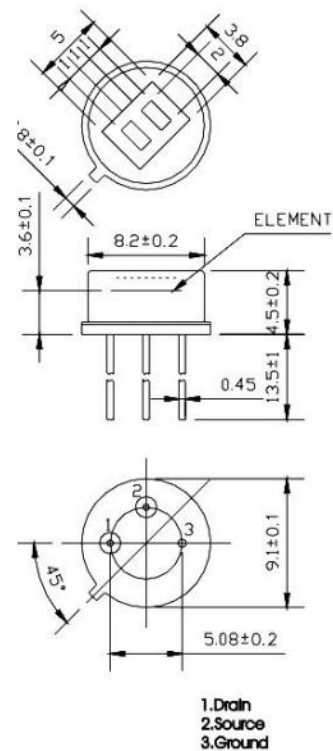


图 1 传感器结构图

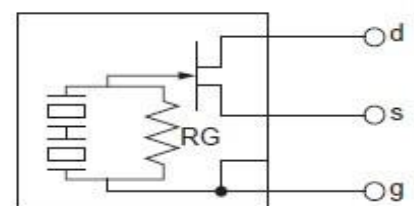


图 2 基本测试电路

测试方法

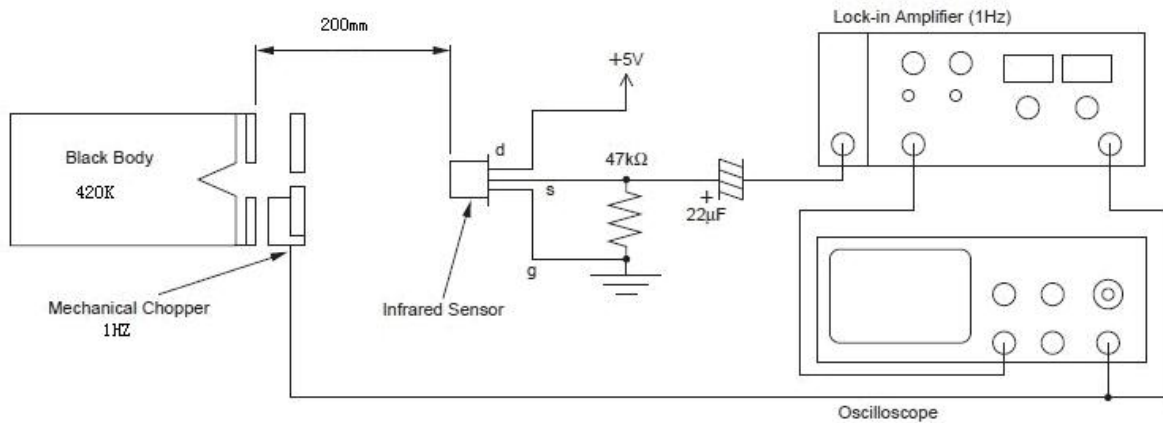


图3 RD-623 测试示意图

测试条件

- 环境温度 25°C
- 黑体温度 420K
- 调制频率 1赫兹, 0.3~3.5赫兹 Δf
- 放大倍数 72.5 dB

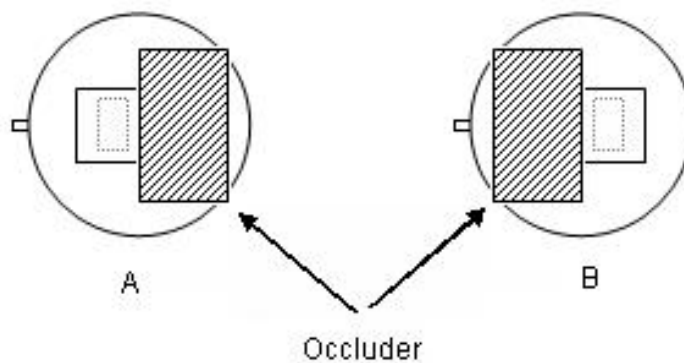


图4 双元 A、B 定义

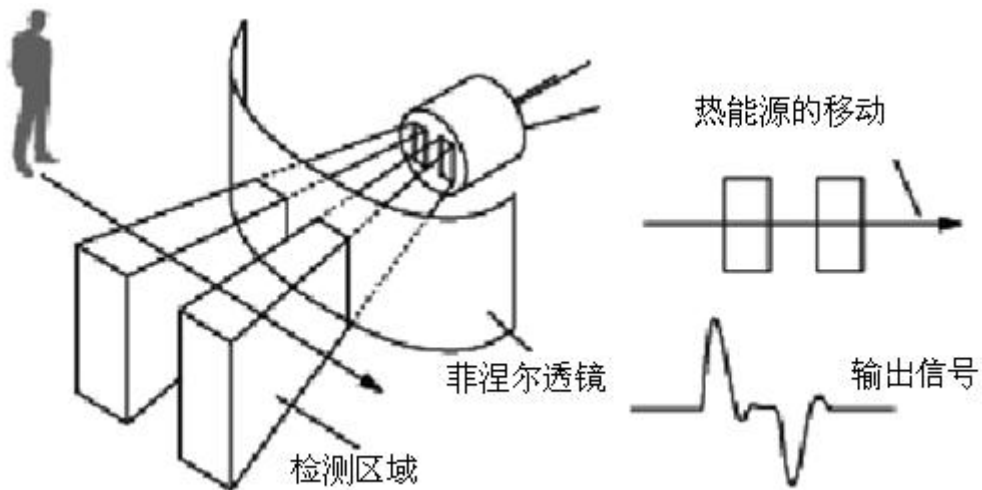
双元传感器的灵敏平衡度是通过测量每个单元的灵敏度（即单个输出峰值电压），并采用下列公式计算得出。

$$\text{平衡度} = |V_A - V_B| / (V_A + V_B) \times 100\%$$

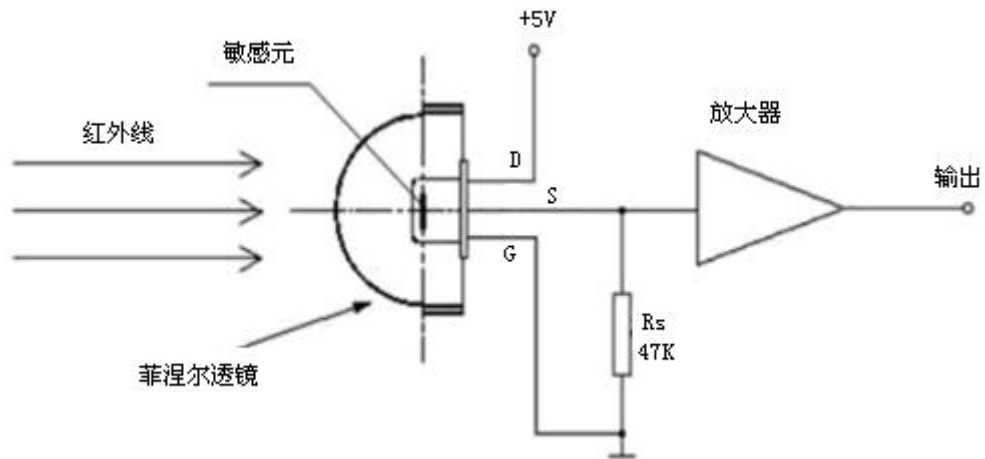
$$V_A = \text{A面的灵敏度 (mV}_{p-p}\text{)}$$

$$V_B = \text{B面的灵敏度 (mV}_{p-p}\text{)}$$

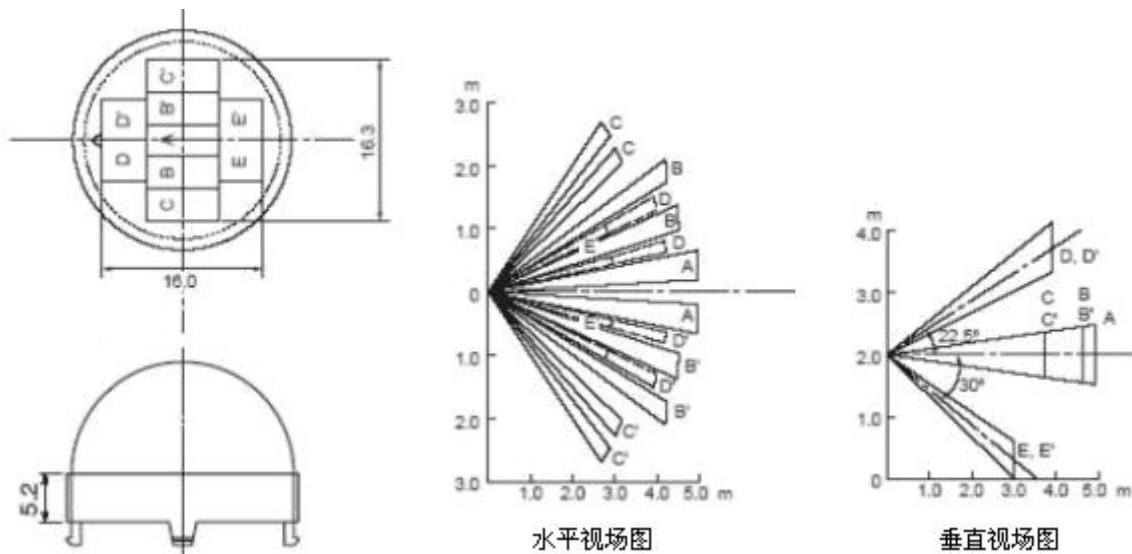
频率特性



菲涅尔透镜



使用菲涅尔透镜可决定传感器的检测范围和检测距离。根据客户的要求，可以对应各种检测范围和检测距离。



典型应用电路

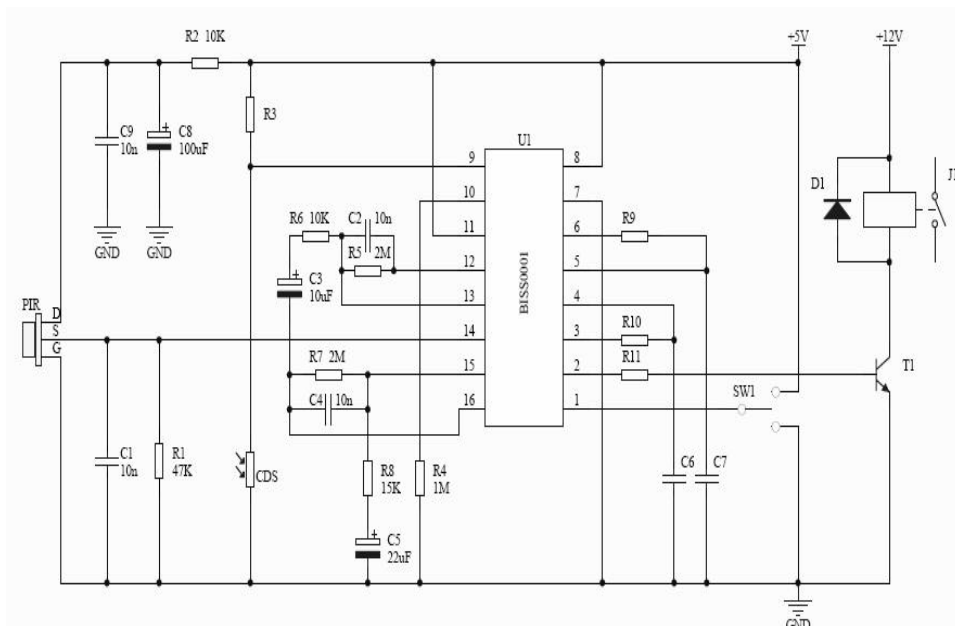


图 5 典型应用电路

窗口材料的可接收通过波长

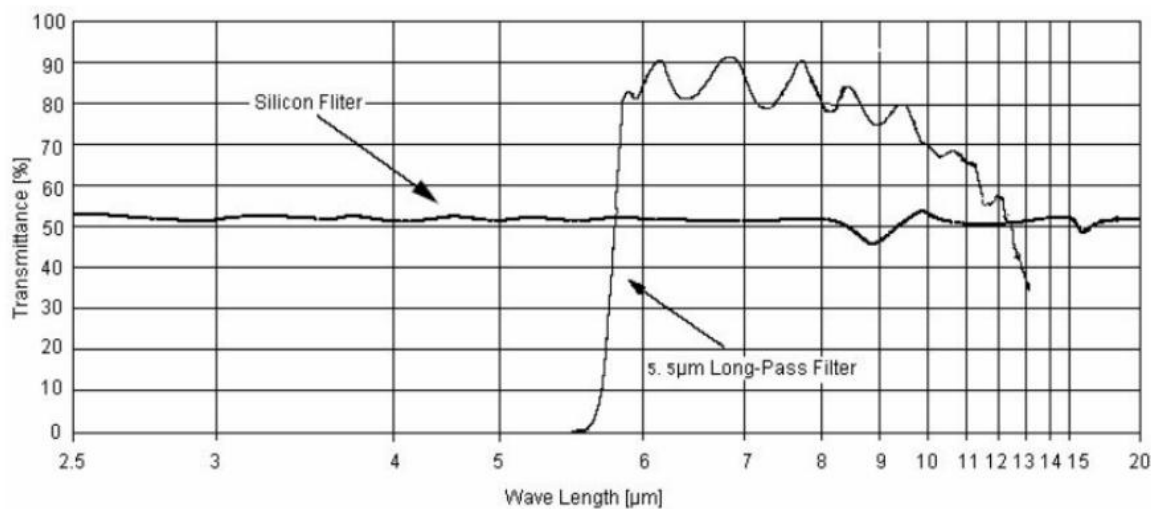


图 6 滤光片光谱图

注意：图表所示为典型的 5um 红外滤光片参考图，曲线是红外线通过率的平均值。该窗口材料是经过特殊真空镀膜处理过的半导体硅片。

可靠性试验项目

试验项目	试验条件	试验结果	
高温放置	85℃时，500 小时	测试完成后，放在正常湿度温度条件 3 小时后再进行测量 1. 外观：无明显损伤 2. 灵敏度：允许公差为初期测定值的 20%以内 3. 噪声：最大允许公差为初期测定值的 +100mV	
低温放置	-40℃时，500 小时		
耐湿性	60℃, 95%的相对湿度，500 小时		
高温负荷寿命	85℃，施加 5V 电压，接负荷电阻 47K，48 小时		
热循环	-10℃，30 分钟←→50℃, 30 分钟为 1 个循环，共 10 个循环		
耐静电试验	200p F 0 欧姆 200V		
振动	使 3 轴方向中的各方向受到 60 分钟 10 到 55HZ 频率、1.5mm 振幅的振动		
端子拉力强度	在 Z 轴方向上施加 1Kg 的张力，保持 5 秒钟		
跌落试验	高度 750mm，连续跌落 3 次		
焊锡耐热性	在 260±5℃的焊料槽中浸泡 10±1 秒钟，在距离容器箱高达 3.0mm 的位置浸泡。		
气密性	在 125±5℃的氟碳浴（FC-40）中浸泡 20 秒钟		无气泡

注意事项

- 1、传感器的出厂参数，是在标准黑体和相关测试条件下经过一分钟的稳定时间后测试所得。
- 2、设计产品时请注意传感器的窗口方向，结合菲涅尔透镜能达到较理想的探测角度。
- 3、传感器的距离和背景温度、移动中的目标温度、菲涅尔透镜、环境温度、放大器放大倍数、比较器门限电压设置均有直接关系，使用时需综合考虑各参数。
- 4、传感器窗口镜片为半导体硅片经特殊材料真空镀膜的滤光片，使用时不能用手或硬物直接接触窗口。
- 5、频繁、过度振动会导致传感器内部敏感体断裂，使用时需轻拿轻放。
- 6、为使传感器工作在稳定状态，设计电路时需要在传感器供电端加载阻容滤波电路（具体参数参考典型应用路中 R2、C8、C9）。
- 7、焊接传感器时尽量使用手工焊接，焊接时间要尽可能的短。
- 8、使用本产品时请做好静电防护措施。

郑州炜盛电子科技有限公司

地址：郑州市高新技术开发区金梭路 299 号

电话：0371-60932955/60932966/60932977

传真：0371-60932988

微信号：winsensor

E-mail: sales@winsensor.com

Http://www.winsensor.com

