

MSQ**Caractéristiques fonctionnelles****Classe Dimensionnelle :**

Haute

**Couleur standard :**

Vert

**Hauteur :**

19 mm (.748 in)

**Section maximale de fil homologuée :**Rigide : 4 mm² (IMQ) ; 11 AWG (CSA)Flexible : 2.5 mm² (IMQ) ; 11 AWG (CSA)**Dimension entrée fil :**

2.6 x 3.5 mm (.102 x .138 in)

**Versions :**

Modulaire

Pièces monoblocs :

de 2 à 25 pôles

**Pas :**

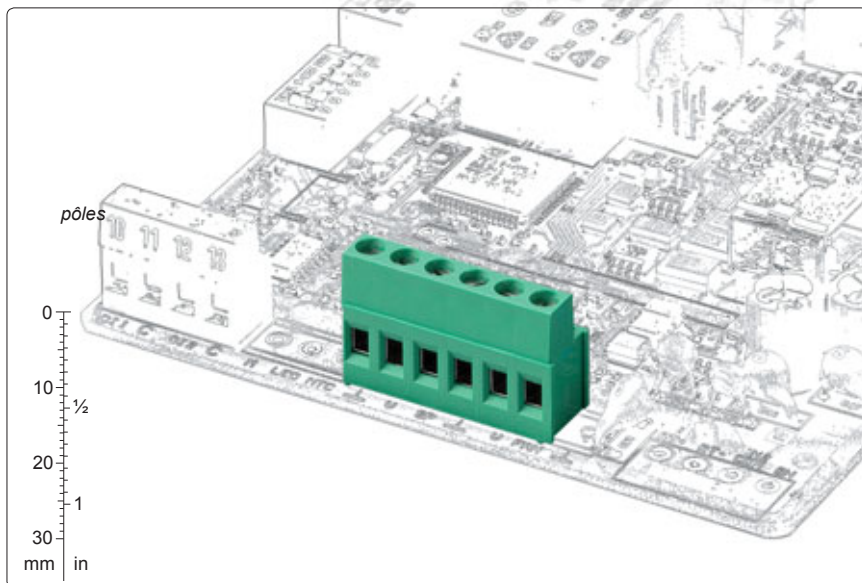
Métriques 5 mm, 7.5 mm, 10 mm

(.197 in, .295 in, .394 in)



En pouces 5.08 mm, 7.62 mm, 10.16 mm

(.200 in, .300 in, .400 in)

pas 5/5.08 mm
de 2 à 25 pôles
Droit, Modulairepas 7.5/7.62 mm
de 2 à 5 pôles
Droit, Modulairepas 10/10.16 mm
de 2 à 13 pôles
Droit, Modulairepas 5/5.08 mm
de 2 à 25 pôles
Version 90°, Modulairepas 10/10.16 mm
de 2 à 13 pôles
90°, Modulaire**Pat.**Accessoires disponibles :
de 2 à 9 pôles
BSC pour Cage montante
Voir aussi "Accessories", page 268

Les borniers modulaires pour circuits imprimés de la Série **MSQ** permettent le câblage des fils jusqu'à **4mm² (11 AWG)** et donc un courant d'intensité jusqu'à **32A certifiés**.

Ils sont disponibles aux pas de 5 mm (.197 in), 7.5 mm (.294 in) et 10 mm (.394 in) ainsi qu'en pouces aux pas de 5.08 mm (.200 in), 7.62 mm (.300 in) et 10.16 mm (.400 in), en pièces monoblocs de 2 à 25 pôles, avec insertion du fil parallèle ou verticale au C.I.

Grâce à la modularité des boîtiers, il est possible d'utiliser des borniers à base monobloc de **2 à 25 pôles** ou d'en assembler plusieurs afin

d'obtenir le nombre de pôles désirés. Cette caractéristique permet de gérer un stock minimum de borniers de base.

L'utilisation des **emballages en Kit simplifie** la gestion interne du produit, du stock et de l'assemblage car avec **un seul code-article** il est possible de recevoir plusieurs versions, ce qui permet de réduire les code-articles et de diminuer les risques d'erreur.

Caractéristiques des composants

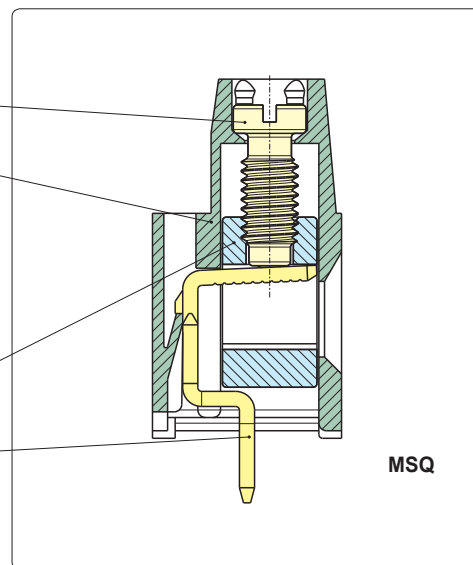
■ Vis M3 en Alliage de Cuivre nickelée.

■ Boîtier en Polyamide PA 6.6

Couleur standard : Vert.
Auto-extinguible classe V-0 selon UL94.
Résistant aux solvants chlorés,
sans Phosphore, Dioxine ou
Halogènes dangereux pour la santé

■ Cage en Alliage de Cuivre nickelée

■ Picot en Alliage de Cuivre étamé,
sans plomb, facile à souder



Caractéristiques mécaniques

Couple de serrage nominal/maximal :	0.5/0.6 Nm (4.42/5.31 lbf in)
Epaisseur du C.I. :	max. 2.4 mm (.094 in)
Diamètre de perçage :	min. 1.4 mm (.055 in)
Longueur de fil à dénuder :	6.5 ÷ 7 mm (.26 ÷ .28 in)
Echelle de températures d'utilisation :	-40 °C ÷ +110 °C (-40 °F ÷ +230 °F)
Catégorie climatique :	40/110/21 selon EN 60068-1

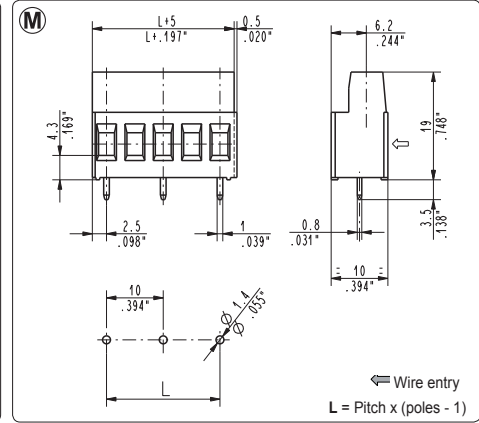
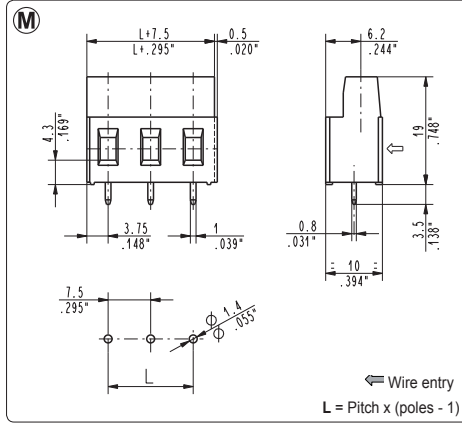
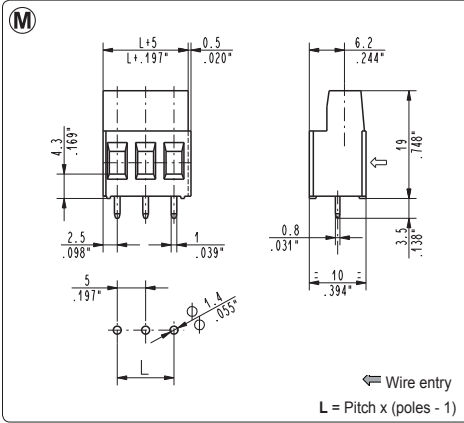
Caractéristiques électriques*

Section de fil rigide :	30÷11 AWG (CSA)* 0.05 ÷ 4 mm ² (IMQ)*
Section de fil flexible :	30÷11 AWG (CSA)* 0.05 ÷ 2.5 mm ² (IMQ)*
Tension pour les pas de 5 mm (.197 in) et 5.08 mm (.200 in) :	300 V (UL, CSA)*
Tension pour les pas de 7.5 mm (.295 in) et 7.62 mm (.300 in) :	750 V (IMQ)*
Tension pour les pas de 10 mm (.394 in) et 10.16 mm (.400 in) :	750 V (IMQ)*
Intensité de courant :	32 A (IMQ)*
Résistance de contact :	<15 mΩ
Résistance d'isolement :	>10 ⁹ Ω (500V DC)

*Pour chacune des caractéristiques reportées, les données indiquées se réfèrent aux valeurs maximales des certifications relatives ().
Les valeurs de tension V et courant I, ainsi que le couple de serrage, se reportent aux normes applicables aux produits et à leur type d'utilisation.

Homologations

CE	CE :	250 V - T 110 - 32 A - 4 mm ² Rigide (24 A - 2.5 mm ² Flexible) pour les pas de 5 mm et 5.08 mm 750 V - T 110 - 32 A - 4 mm ² Rigide (24 A - 2.5 mm ² Flexible) pour les pas 7.5 mm, 7.62 mm, 10 mm et 10.16 mm
	UL :	300 V - 24 A (Factory Wiring), 20 A (Field Wiring) - 30÷12 AWG pour les pas 5 mm, 5.08 mm, 7.5 mm et 7.62 mm
E	File E 167473	600 V - 24 A (Factory Wiring), 20 A (Field Wiring) - 30÷12 AWG pour les pas de 10 mm et 10.16 mm
	Les valeurs d'utilisation pour l'appareillage final doivent être en conformité avec les caractéristiques de la norme UL et y être applicables	
SP	CSA :	300 V - 24 A - 30÷11 AWG pour les pas de 5 mm et 5.08 mm
	File LR 102896	450 V - 24 A - 30÷11 AWG pour les pas de 7.5 mm et 7.62 mm
		600 V - 24 A - 30÷11 AWG pour les pas de 10 mm et 10.16 mm
VDE	VDE :	250 V - 20 A - T 110 - 2.5 mm ² pour les pas de 5 mm et 5.08 mm
	File n. 40022743	450 V - 24 A - T 110 - 2.5 mm ² pour les pas de 7.5 mm et 7.62 mm
		750 V - 24 A - T 110 - 2.5 mm ² pour les pas de 10 mm et 10.16 mm
IMQ	IMQ :	250 V - T 110 - 32 A - 4 mm ² Rigide (24 A - 2.5 mm ² Flexible) pour les pas de 5 mm et 5.08 mm
	File : EB731	750 V - T 110 - 32 A - 4 mm ² Rigide (24 A - 2.5 mm ² Flexible) pour les pas 7.5 mm, 7.62 mm, 10 mm et 10.16 mm



MSQ_001 Straight, Modular-Side Entry

5 mm / .197" Pitch Weight per pole: 2.03 g

Poles	STD Code	Pcs/pack.	W [kg]*	Pcs/Ind.**	W [kg]*
02	MSQ02001	350	1,42	2000	8,12
03	MSQ03001	225	1,37	1250	7,61
04	MSQ04001	175	1,42	1000	8,12
05	MSQ05001	125	1,27	750	7,61
06	MSQ06001	125	1,52	750	9,14
07	MSQ07001	100	1,42	500	7,11
08	MSQ08001	75	1,22	500	8,12
09	MSQ09001	75	1,37	500	9,14
10	MSQ10001	75	1,52	500	10,15
11	MSQ11001	75	1,67	250	5,58
12	MSQ12001	50	1,22	250	6,09
13	MSQ13001	50	1,32	250	6,60
14	MSQ14001	50	1,42	250	7,11
15	MSQ15001	50	1,52	250	7,61
16	MSQ16001	50	1,62	250	8,12
17	MSQ17001	50	1,73	200	6,90
18	MSQ18001	50	1,83	200	7,31
19	MSQ19001	25	0,96	200	7,71
20	MSQ20001	25	1,02	200	8,12
21	MSQ21001	25	1,07	200	8,53
22	MSQ22001	25	1,12	200	8,93
23	MSQ23001	25	1,17	200	9,34
24	MSQ24001	25	1,22	150	7,31
25	MSQ25001	25	1,27	150	7,61

MSQ_003 Straight, Modular-Side Entry

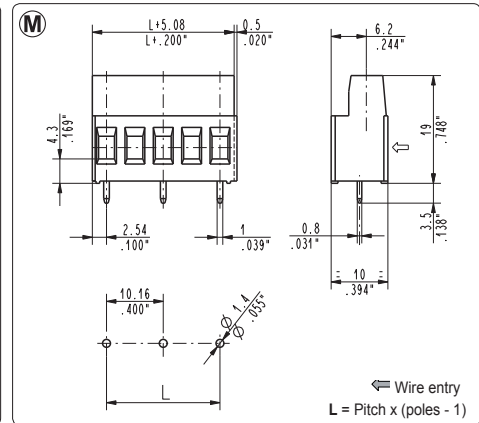
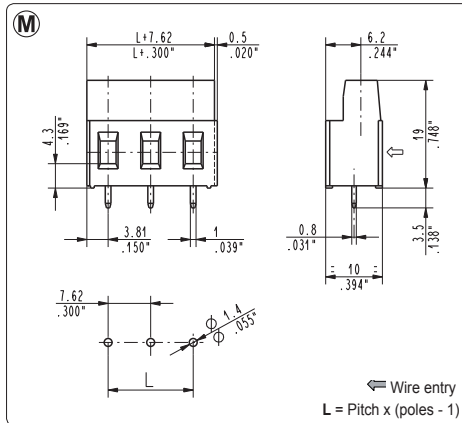
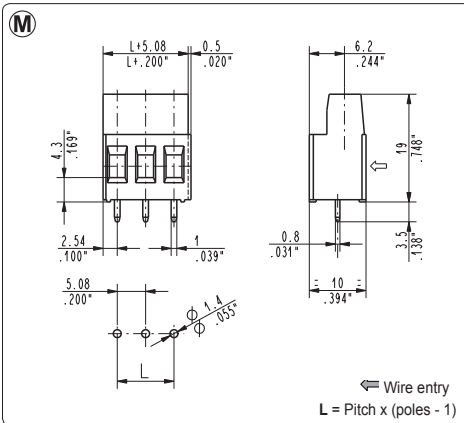
7.5 mm / .295" Pitch Weight per pole: 2.40 g

Poles	STD Code	Pcs/pack.	W [kg]*	Pcs/Ind.**	W [kg]*
02	MSQ02003	225	1,08	1250	6,00
03	MSQ03003	150	1,08	750	5,40
04	MSQ04003	100	0,96	500	4,80

MSQ_002 Straight, Modular-Side Entry

10 mm / .394" Pitch Weight per pole: 2.51 g

Poles	STD Code	Pcs/pack.	W [kg]*	Pcs/Ind.**	W [kg]*
01	MSQ01002	350	0,88	2000	5,02
02	MSQ02002	225	1,13	1250	6,28
03	MSQ03002	125	0,94	750	5,65
04	MSQ04002	100	1,00	500	5,02
05	MSQ05002	75	0,94	500	6,28
06	MSQ06002	75	1,13	500	7,53
07	MSQ07002	50	0,88	250	4,39
08	MSQ08002	50	1,00	250	5,02
09	MSQ09002	50	1,13	250	5,65
10	MSQ10002	25	0,63	250	6,28
11	MSQ11002	25	0,69	250	6,90
12	MSQ12002	25	0,75	250	7,53
13	MSQ13002	25	0,82	250	8,16



MSQ_005 Straight, Modular-Side Entry

5.08 mm / .200" Pitch Weight per pole: 2.03 g

Poles	STD Code	Pcs/pack.	W [kg]*	Pcs/Ind.**	W [kg]*
02	MSQ02005	350	1,42	2000	8,12
03	MSQ03005	225	1,37	1250	7,61
04	MSQ04005	175	1,42	1000	8,12
05	MSQ05005	125	1,27	750	7,61
06	MSQ06005	125	1,52	750	9,14
07	MSQ07005	100	1,42	500	7,11
08	MSQ08005	75	1,22	500	8,12
09	MSQ09005	75	1,37	500	9,14
10	MSQ10005	75	1,52	500	10,15
11	MSQ11005	75	1,67	250	5,58
12	MSQ12005	50	1,22	250	6,09
13	MSQ13005	50	1,32	250	6,60
14	MSQ14005	50	1,42	250	7,11
15	MSQ15005	50	1,52	250	7,61
16	MSQ16005	50	1,62	250	8,12
17	MSQ17005	50	1,73	200	6,90
18	MSQ18005	50	1,83	200	7,31
19	MSQ19005	25	0,96	200	7,71
20	MSQ20005	25	1,02	200	8,12
21	MSQ21005	25	1,07	200	8,53
22	MSQ22005	25	1,12	200	8,93
23	MSQ23005	25	1,17	200	9,34
24	MSQ24005	25	1,22	150	7,31
25	MSQ25005	25	1,27	150	7,61

MSQ_007 Straight, Modular-Side Entry

7.62 mm / .300" Pitch Weight per pole: 2.40 g

Poles	STD Code	Pcs/pack.	W [kg]*	Pcs/Ind.**	W [kg]*
02	MSQ02007	225	1,08	1250	6,00
03	MSQ03007	150	1,08	750	5,40

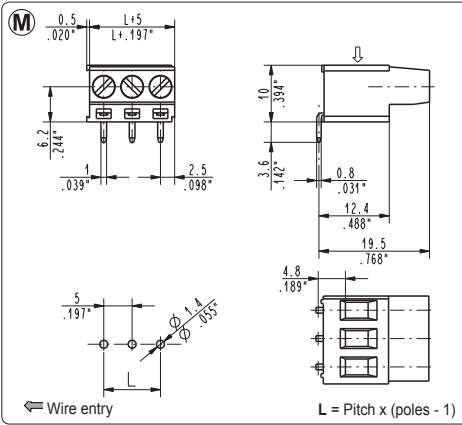
MSQ_006 Straight, Modular-Side Entry

10.16 mm / .400" Pitch Weight per pole: 2.51 g

Poles	STD Code	Pcs/pack.	W [kg]*	Pcs/Ind.**	W [kg]*
01	MSQ01006	350	0,88	2000	5,02
02	MSQ02006	225	1,13	1250	6,28
03	MSQ03006	125	0,94	750	5,65
04	MSQ04006	100	1,00	500	5,02
05	MSQ05006	75	0,94	500	6,28
06	MSQ06006	75	1,13	500	7,53
07	MSQ07006	50	0,88	250	4,39
08	MSQ08006	50	1,00	250	5,02
09	MSQ09006	50	1,13	250	5,65
10	MSQ10006	25	0,63	250	6,28
11	MSQ11006	25	0,69	250	6,90
12	MSQ12006	25	0,75	250	7,53
13	MSQ13006	25	0,82	250	8,16

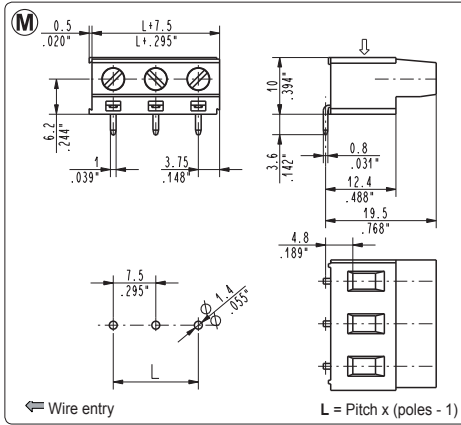
*W [kg]: Approximate Weight per box in kg

**Industrial packaging: add "-00000E" at standard code



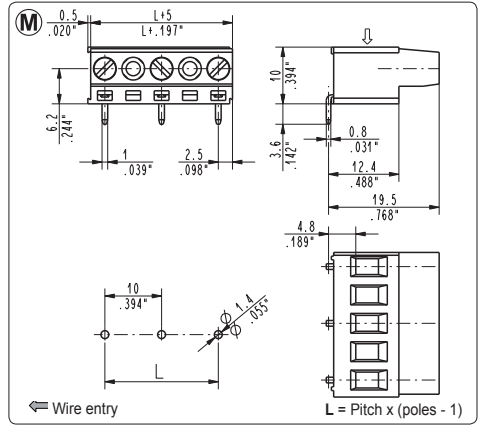
MSQ_091 90° Modular, Top Entry

5 mm / .197" Pitch		Weight per pole: 2.03 g			
Poles	STD Code	Pcs/pack.	W [kg]*	Pcs/Ind.**	W [kg]*
02	MSQ02091	350	1,42	2000	8,12
03	MSQ03091	225	1,37	1250	7,61
04	MSQ04091	175	1,42	1000	8,12
05	MSQ05091	125	1,27	750	7,61
06	MSQ06091	125	1,52	750	9,14
07	MSQ07091	100	1,42	500	7,11
08	MSQ08091	75	1,22	500	8,12
09	MSQ09091	75	1,37	500	9,14
10	MSQ10091	75	1,52	500	10,15
11	MSQ11091	75	1,67	250	5,58
12	MSQ12091	50	1,22	250	6,09
13	MSQ13091	50	1,32	250	6,60
14	MSQ14091	50	1,42	250	7,11
15	MSQ15091	50	1,52	250	7,61
16	MSQ16091	50	1,62	250	8,12
17	MSQ17091	50	1,73	200	6,90
18	MSQ18091	50	1,83	200	7,31
19	MSQ19091	25	0,96	200	7,71
20	MSQ20091	25	1,02	200	8,12
21	MSQ21091	25	1,07	200	8,53
22	MSQ22091	25	1,12	200	8,93
23	MSQ23091	25	1,17	200	9,34
24	MSQ24091	25	1,22	150	7,31
25	MSQ25091	25	1,27	150	7,61



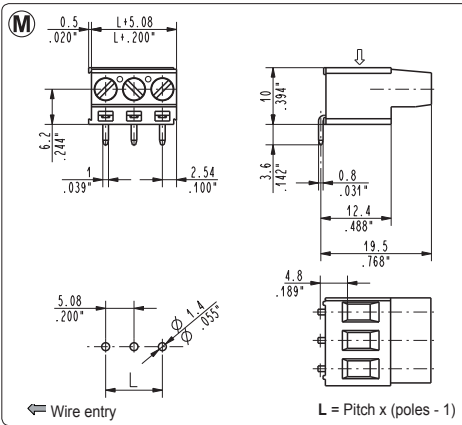
MSQ_093 90° Modular, Top Entry

7.5 mm / .295" Pitch		Weight per pole: 2.40 g			
Poles	STD Code	Pcs/pack.	W [kg]*	Pcs/Ind.**	W [kg]*
02	MSQ02093	225	1,08	1250	6,00
03	MSQ03093	150	1,08	750	5,40
04	MSQ04093	100	0,96	500	4,80



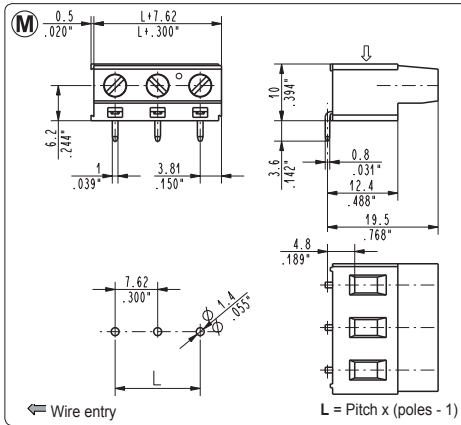
MSQ_092 90° Modular, Top Entry

10 mm / .394" Pitch		Weight per pole: 2.51 g			
Poles	STD Code	Pcs/pack.	W [kg]*	Pcs/Ind.**	W [kg]*
01	MSQ01092	350	0,88	2000	5,02
02	MSQ02092	225	1,13	1250	6,28
03	MSQ03092	125	0,94	750	5,65
04	MSQ04092	100	1,00	500	5,02
05	MSQ05092	75	0,94	500	6,28
06	MSQ06092	75	1,13	500	7,53
07	MSQ07092	50	0,88	250	4,39
08	MSQ08092	50	1,00	250	5,02
09	MSQ09092	50	1,13	250	5,65
10	MSQ10092	25	0,63	250	6,28
11	MSQ11092	25	0,69	250	6,90
12	MSQ12092	25	0,75	250	7,53
13	MSQ13092	25	0,82	250	8,16



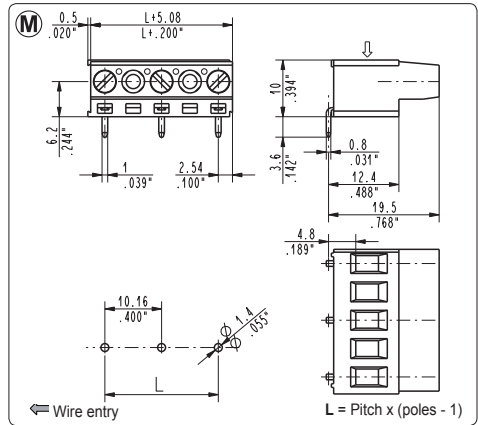
MSQ_095 90° Modular, Top Entry

5.08 mm / .200" Pitch		Weight per pole: 2.03 g			
Poles	STD Code	Pcs/pack.	W [kg]*	Pcs/Ind.**	W [kg]*
02	MSQ02095	350	1,42	2000	8,12
03	MSQ03095	225	1,37	1250	7,61
04	MSQ04095	175	1,42	1000	8,12
05	MSQ05095	125	1,27	750	7,61
06	MSQ06095	125	1,52	750	9,14
07	MSQ07095	100	1,42	500	7,11
08	MSQ08095	75	1,22	500	8,12
09	MSQ09095	75	1,37	500	9,14
10	MSQ10095	75	1,52	500	10,15
11	MSQ11095	75	1,67	250	5,58
12	MSQ12095	50	1,22	250	6,09
13	MSQ13095	50	1,32	250	6,60
14	MSQ14095	50	1,42	250	7,11
15	MSQ15095	50	1,52	250	7,61
16	MSQ16095	50	1,62	250	8,12
17	MSQ17095	50	1,73	200	6,90
18	MSQ18095	50	1,83	200	7,31
19	MSQ19095	25	0,96	200	7,71
20	MSQ20095	25	1,02	200	8,12
21	MSQ21095	25	1,07	200	8,53
22	MSQ22095	25	1,12	200	8,93
23	MSQ23095	25	1,17	200	9,34
24	MSQ24095	25	1,22	150	7,31
25	MSQ25095	25	1,27	150	7,61



MSQ_097 90° Modular, Top Entry

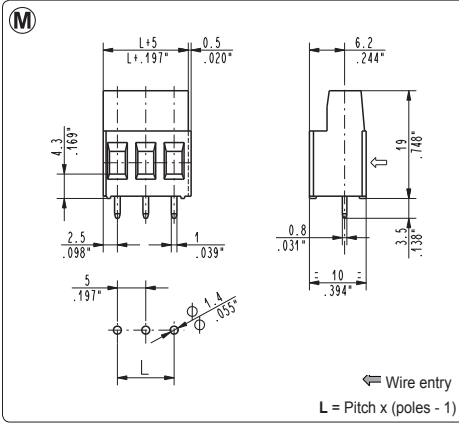
7.62 mm / .300" Pitch		Weight per pole: 2.40 g			
Poles	STD Code	Pcs/pack.	W [kg]*	Pcs/Ind.**	W [kg]*
02	MSQ02097	225	1,08	1250	6,00
03	MSQ03097	150	1,08	750	5,40



MSQ_096 90° Modular, Top Entry

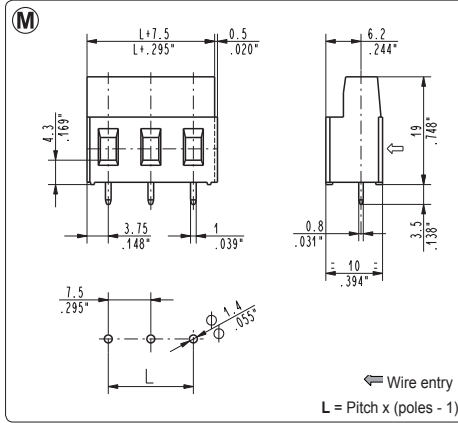
10.16 mm / .400" Pitch		Weight per pole: 2.51 g			
Poles	STD Code	Pcs/pack.	W [kg]*	Pcs/Ind.**	W [kg]*
01	MSQ01096	350	0,88	2000	5,02
02	MSQ02096	225	1,13	1250	6,28
03	MSQ03096	125	0,94	750	5,65
04	MSQ04096	100	1,00	500	5,02
05	MSQ05096	75	0,94	500	6,28
06	MSQ06096	75	1,13	500	7,53
07	MSQ07096	50	0,88	250	4,39
08	MSQ08096	50	1,00	250	5,02
09	MSQ09096	50	1,13	250	5,65
10	MSQ10096	25	0,63	250	6,28
11	MSQ11096	25	0,69	250	6,90
12	MSQ12096	25	0,75	250	7,53
13	MSQ13096	25	0,82	250	8,16

(M) Modular version, combinable 2 ÷ ∞ poles



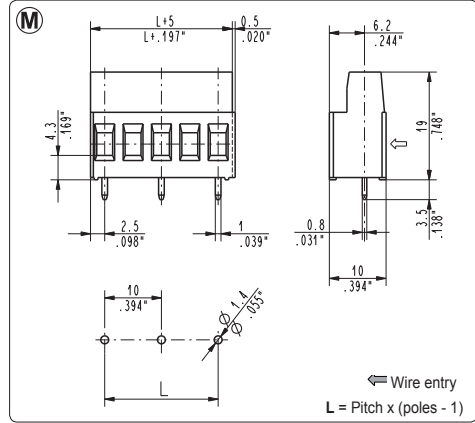
MSQ_001-000T Straight, Modular-Side Entry

5 mm / .197" Pitch		Weight per pole: 2.03 g			
Poles	STD Code	Pcs/pack.	W [kg]*	Pcs/Ind.**	W [kg]*
02	MSQ02001-000T	350	1,42	2000	8,12
03	MSQ03001-000T	225	1,37	1250	7,61
04	MSQ04001-000T	175	1,42	1000	8,12
05	MSQ05001-000T	125	1,27	750	7,61
06	MSQ06001-000T	125	1,52	750	9,14
07	MSQ07001-000T	100	1,42	500	7,11
08	MSQ08001-000T	75	1,22	500	8,12
09	MSQ09001-000T	75	1,37	500	9,14
10	MSQ10001-000T	75	1,52	500	10,15
11	MSQ11001-000T	75	1,67	250	5,58
12	MSQ12001-000T	50	1,22	250	6,09
13	MSQ13001-000T	50	1,32	250	6,60
14	MSQ14001-000T	50	1,42	250	7,11
15	MSQ15001-000T	50	1,52	250	7,61
16	MSQ16001-000T	50	1,62	250	8,12
17	MSQ17001-000T	50	1,73	200	6,90
18	MSQ18001-000T	50	1,83	200	7,31
19	MSQ19001-000T	25	0,96	200	7,71
20	MSQ20001-000T	25	1,02	200	8,12
21	MSQ21001-000T	25	1,07	200	8,53
22	MSQ22001-000T	25	1,12	200	8,93
23	MSQ23001-000T	25	1,17	200	9,34
24	MSQ24001-000T	25	1,22	150	7,31
25	MSQ25001-000T	25	1,27	150	7,61



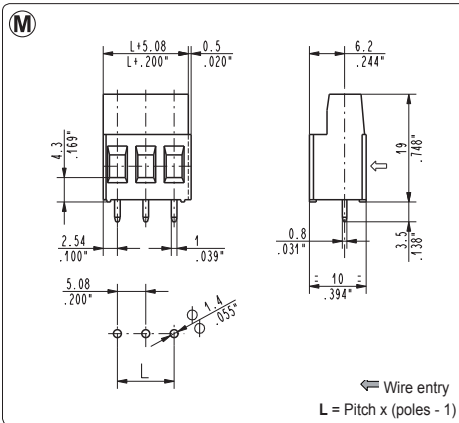
MSQ_003-000T Straight, Modular-Side Entry

7.5 mm / .295" Pitch		Weight per pole: 2.40 g			
Poles	STD Code	Pcs/pack.	W [kg]*	Pcs/Ind.**	W [kg]*
02	MSQ02003-000T	225	1,08	1250	6,00
03	MSQ03003-000T	150	1,08	750	5,40
04	MSQ04003-000T	100	0,96	500	4,80



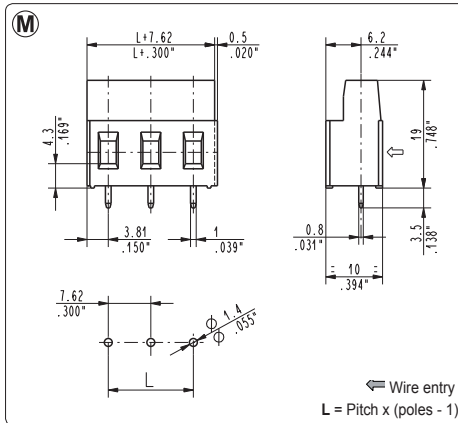
MSQ_002-000T Straight, Modular-Side Entry

10 mm / .394" Pitch		Weight per pole: 2.51 g			
Poles	STD Code	Pcs/pack.	W [kg]*	Pcs/Ind.**	W [kg]*
01	MSQ01002-000T	350	0,88	2000	5,02
02	MSQ02002-000T	225	1,13	1250	6,28
03	MSQ03002-000T	125	0,94	750	5,65
04	MSQ04002-000T	100	1,00	500	5,02
05	MSQ05002-000T	75	0,94	500	6,28
06	MSQ06002-000T	75	1,13	500	7,53
07	MSQ07002-000T	50	0,88	250	4,39
08	MSQ08002-000T	50	1,00	250	5,02
09	MSQ09002-000T	50	1,13	250	5,65
10	MSQ10002-000T	25	0,63	250	6,28
11	MSQ11002-000T	25	0,69	250	6,90
12	MSQ12002-000T	25	0,75	250	7,53
13	MSQ13002-000T	25	0,82	250	8,16



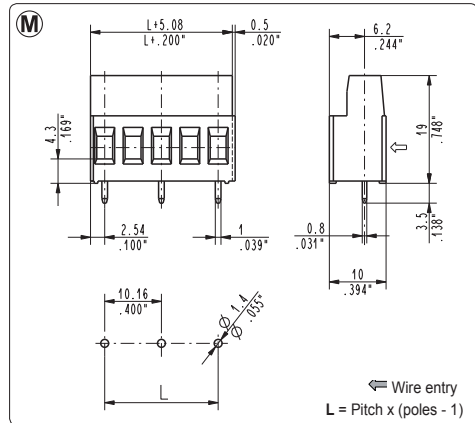
MSQ_005-000T Straight, Modular-Side Entry

5.08 mm / .200" Pitch		Weight per pole: 2.03 g			
Poles	STD Code	Pcs/pack.	W [kg]*	Pcs/Ind.**	W [kg]*
02	MSQ02005-000T	350	1,42	2000	8,12
03	MSQ03005-000T	225	1,37	1250	7,61
04	MSQ04005-000T	175	1,42	1000	8,12
05	MSQ05005-000T	125	1,27	750	7,61
06	MSQ06005-000T	125	1,52	750	9,14
07	MSQ07005-000T	100	1,42	500	7,11
08	MSQ08005-000T	75	1,22	500	8,12
09	MSQ09005-000T	75	1,37	500	9,14
10	MSQ10005-000T	75	1,52	500	10,15
11	MSQ11005-000T	75	1,67	250	5,58
12	MSQ12005-000T	50	1,22	250	6,09
13	MSQ13005-000T	50	1,32	250	6,60
14	MSQ14005-000T	50	1,42	250	7,11
15	MSQ15005-000T	50	1,52	250	7,61
16	MSQ16005-000T	50	1,62	250	8,12
17	MSQ17005-000T	50	1,73	200	6,90
18	MSQ18005-000T	50	1,83	200	7,31
19	MSQ19005-000T	25	0,96	200	7,71
20	MSQ20005-000T	25	1,02	200	8,12
21	MSQ21005-000T	25	1,07	200	8,53
22	MSQ22005-000T	25	1,12	200	8,93
23	MSQ23005-000T	25	1,17	200	9,34
24	MSQ24005-000T	25	1,22	150	7,31
25	MSQ25005-000T	25	1,27	150	7,61



MSQ_007-000T Straight, Modular-Side Entry

7.62 mm / .300" Pitch		Weight per pole: 2.40 g			
Poles	STD Code	Pcs/pack.	W [kg]*	Pcs/Ind.**	W [kg]*
02	MSQ02007-000T	225	1,08	1250	6,00
03	MSQ03007-000T	150	1,08	750	5,40

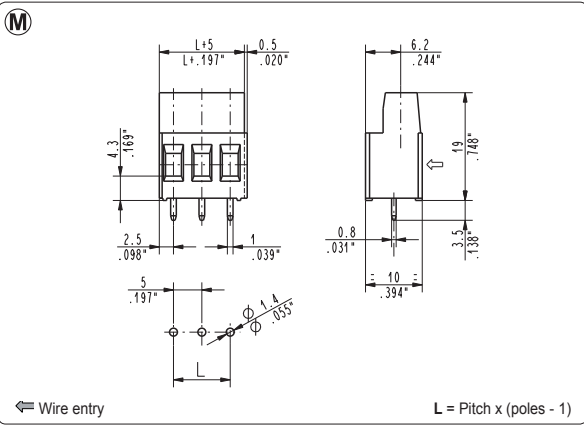


MSQ_006-000T Straight, Modular-Side Entry

10.16 mm / .400" Pitch		Weight per pole: 2.51 g			
Poles	STD Code	Pcs/pack.	W [kg]*	Pcs/Ind.**	W [kg]*
01	MSQ01006-000T	350	0,88	2000	5,02
02	MSQ02006-000T	225	1,13	1250	6,28
03	MSQ03006-000T	125	0,94	750	5,65
04	MSQ04006-000T	100	1,00	500	5,02
05	MSQ05006-000T	75	0,94	500	6,28
06	MSQ06006-000T	75	1,13	500	7,53
07	MSQ07006-000T	50	0,88	250	4,39
08	MSQ08006-000T	50	1,00	250	5,02
09	MSQ09006-000T	50	1,13	250	5,65
10	MSQ10006-000T	25	0,63	250	6,28
11	MSQ11006-000T	25	0,69	250	6,90
12	MSQ12006-000T	25	0,75	250	7,53
13	MSQ13006-000T	25	0,82	250	8,16

*W [kg]: Approximate Weight per box in kg

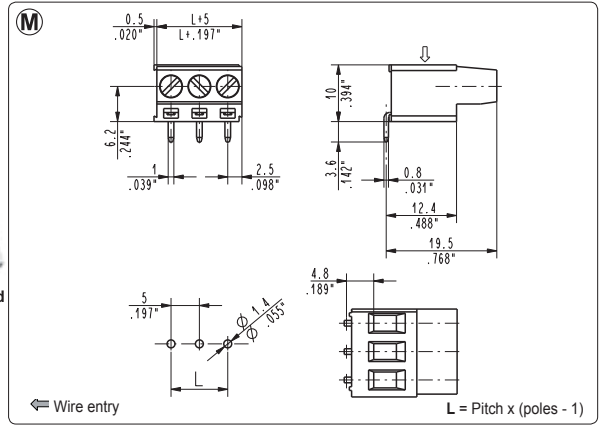
**Industrial packaging: add "-00000E" at standard code



Short Circuited

MSQ_001-000C Short Circuited Straight, Side Entry

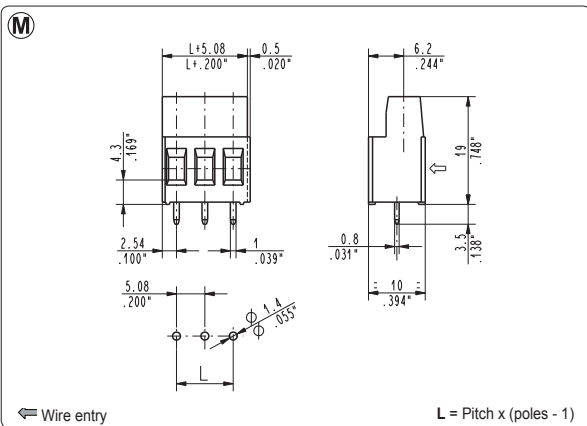
5 mm / .197" Pitch			Weight per pole: 2.04 g		
Poles	STD Code	Pcs/pack.	W [kg]*	Pcs/Ind.**	W [kg]*
02	MSQ02001-000C	350	1,43	2000	8,16
03	MSQ03001-000C	225	1,38	1250	7,65



Short Circuited

MSQ_091-000C Short Circuited 90°, Top Entry

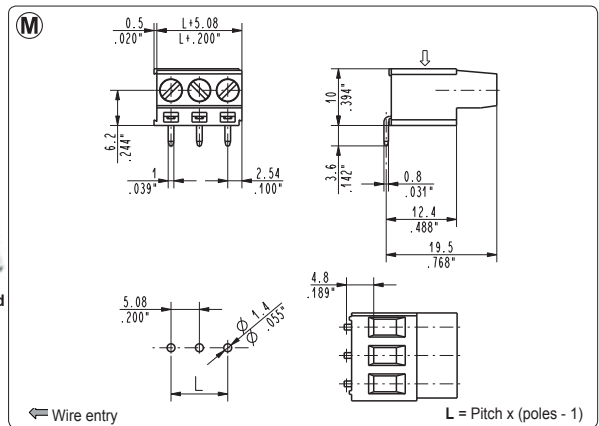
5 mm / .197" Pitch			Weight per pole: 2.04 g		
Poles	STD Code	Pcs/pack.	W [kg]*	Pcs/Ind.**	W [kg]*
02	MSQ02091-000C	350	1,43	2000	8,16
03	MSQ03091-000C	225	1,38	1250	7,65



Short Circuited

MSQ_005-000C Short Circuited Straight, Side Entry

5.08 mm / .200" Pitch			Weight per pole: 2.04 g		
Poles	STD Code	Pcs/pack.	W [kg]*	Pcs/Ind.**	W [kg]*
02	MSQ02005-000C	350	1,43	2000	8,16
03	MSQ03005-000C	225	1,38	1250	7,65



Short Circuited

MSQ_095-000C Short Circuited 90°, Top Entry

5.08 mm / .200" Pitch			Weight per pole: 2.04 g		
Poles	STD Code	Pcs/pack.	W [kg]*	Pcs/Ind.**	W [kg]*
02	MSQ02095-000C	350	1,43	2000	8,16
03	MSQ03095-000C	225	1,38	1250	7,65