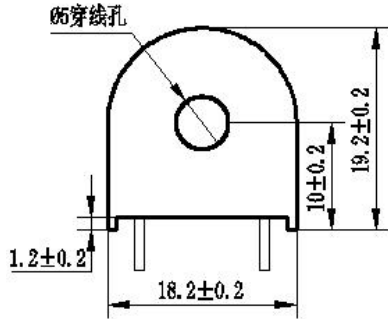
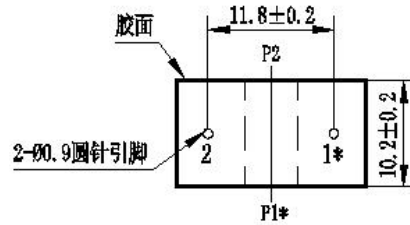


ZMCT103C 精密电流互感器

ZMCT103C 电流互感器，体积小，精度高，一致性好，用于电流和功率的测量
结构参数：



主视图



"*"为同名端

底视图

主要技术参数：

	ZMCT103C A 类	ZMCT103C E 类
额定输入电流	5A	5A
额定输出电流	5mA	5mA
变比	1000:1	1000:1
相位差	≤15' (输入为 5A, 采样电阻为 50Ω)	≤30' (输入为 5A, 采样电阻为 50Ω)
线性范围	0~15A (采样电阻为 50Ω)	0~15A (50Ω)
线性度	≤0.2% (5%点~120%点)	≤0.2% (5%点~120点)
允许误差	-0.2%≤f≤+0.2% (输入为 5A, 采样电阻为 50Ω)	-0.4%≤f≤+0.4% (输入为 5A, 采样电阻为 50Ω)
隔离耐压	4500V	
用途	电流与功率测量或简单测量	
密封材料	环氧树脂	
安装方式	印制板安装 (引脚长度>3mm)	
工作温度	-40℃~+85℃	

使用说明图：

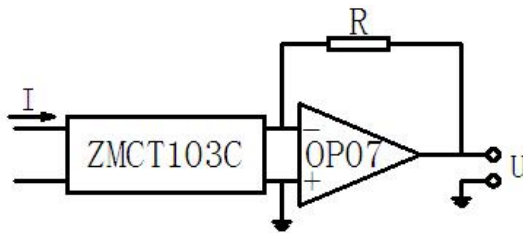


图 1

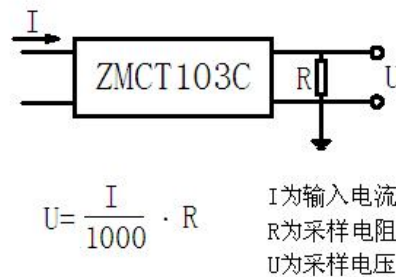


图 2

- 1、ZMCT103C 的典型用法为有源输出（如图 1）。R 为取样电阻。
- 2、产品可直接通过电阻取样，使用简单方便（如图 2）。