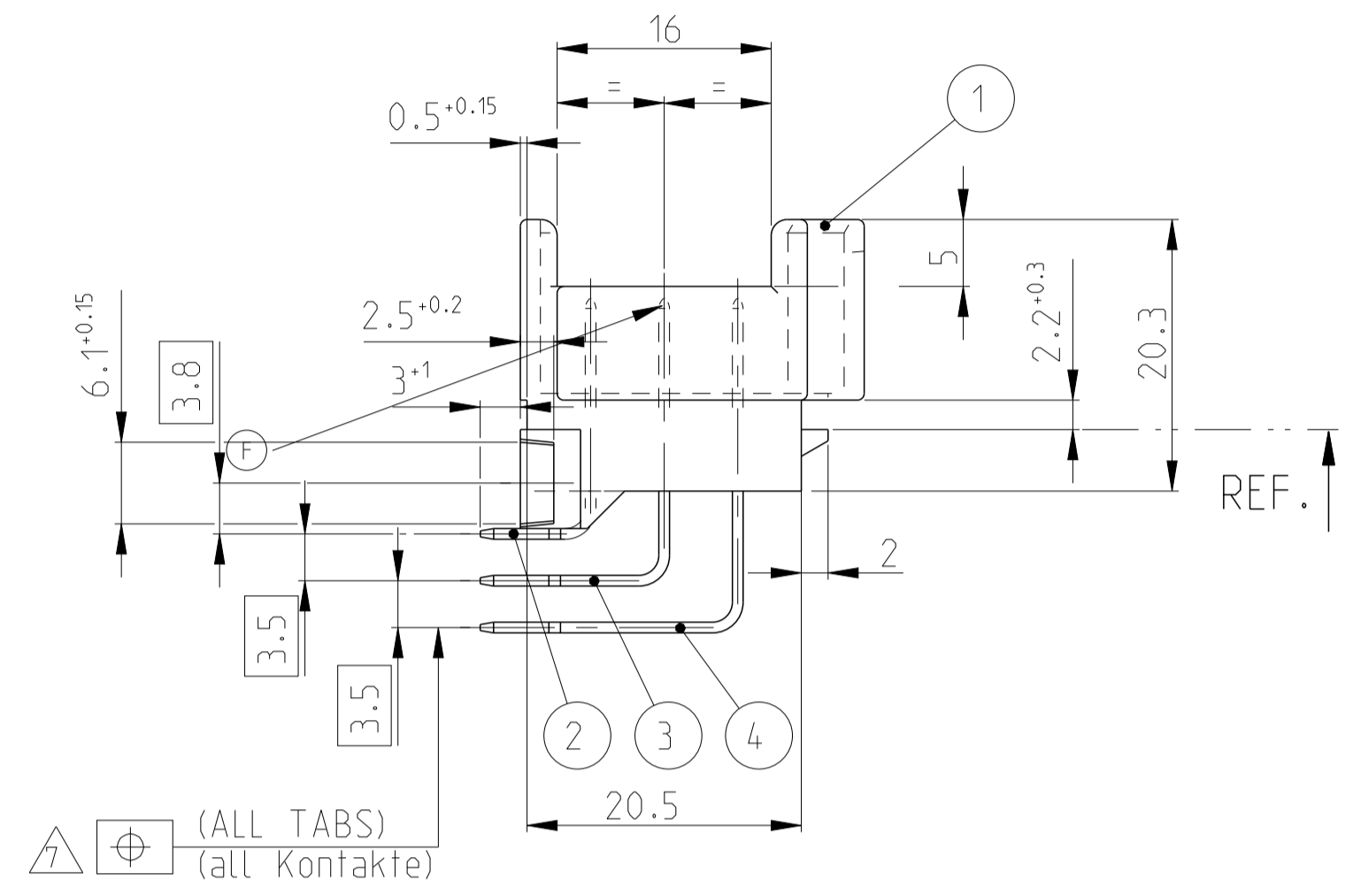
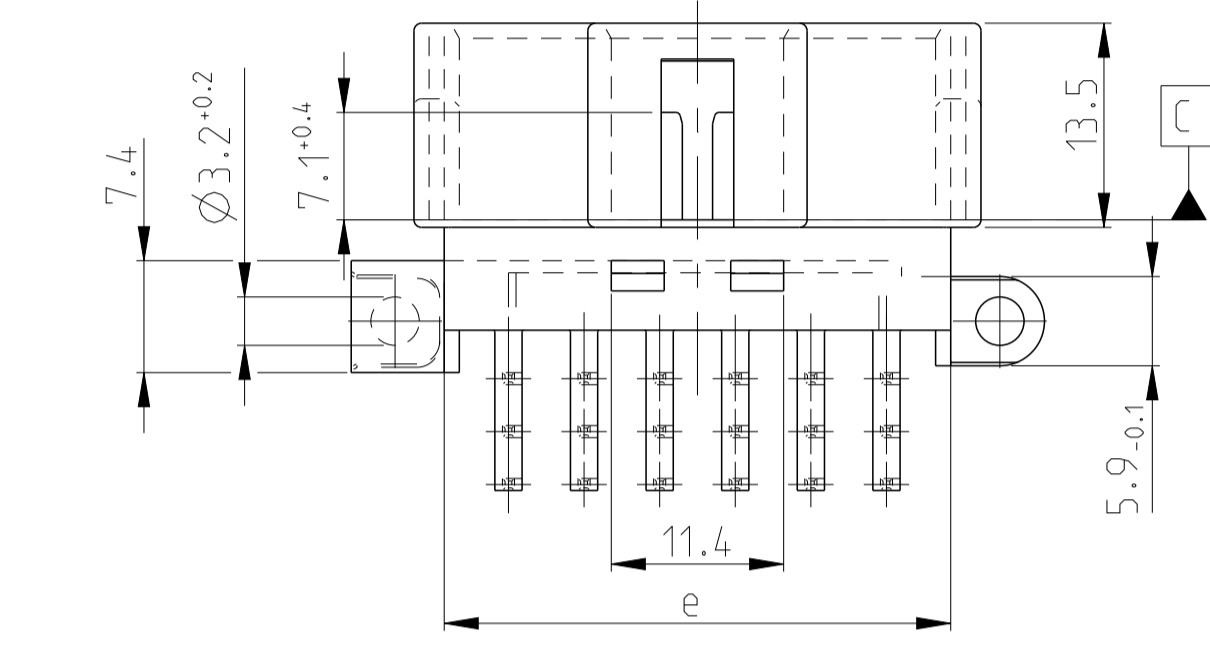
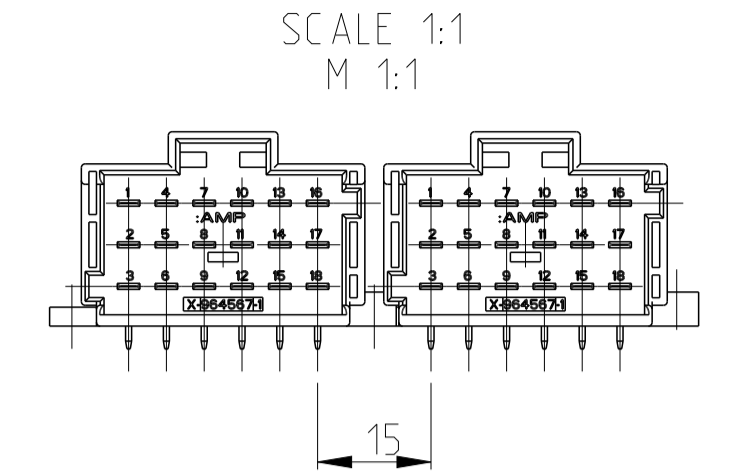
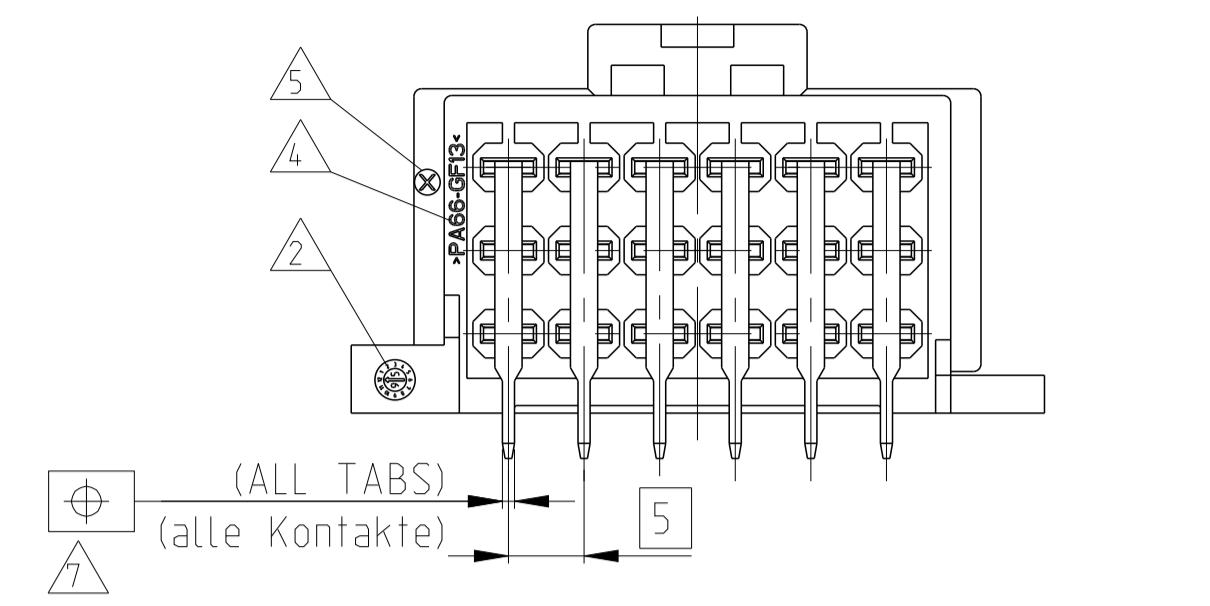
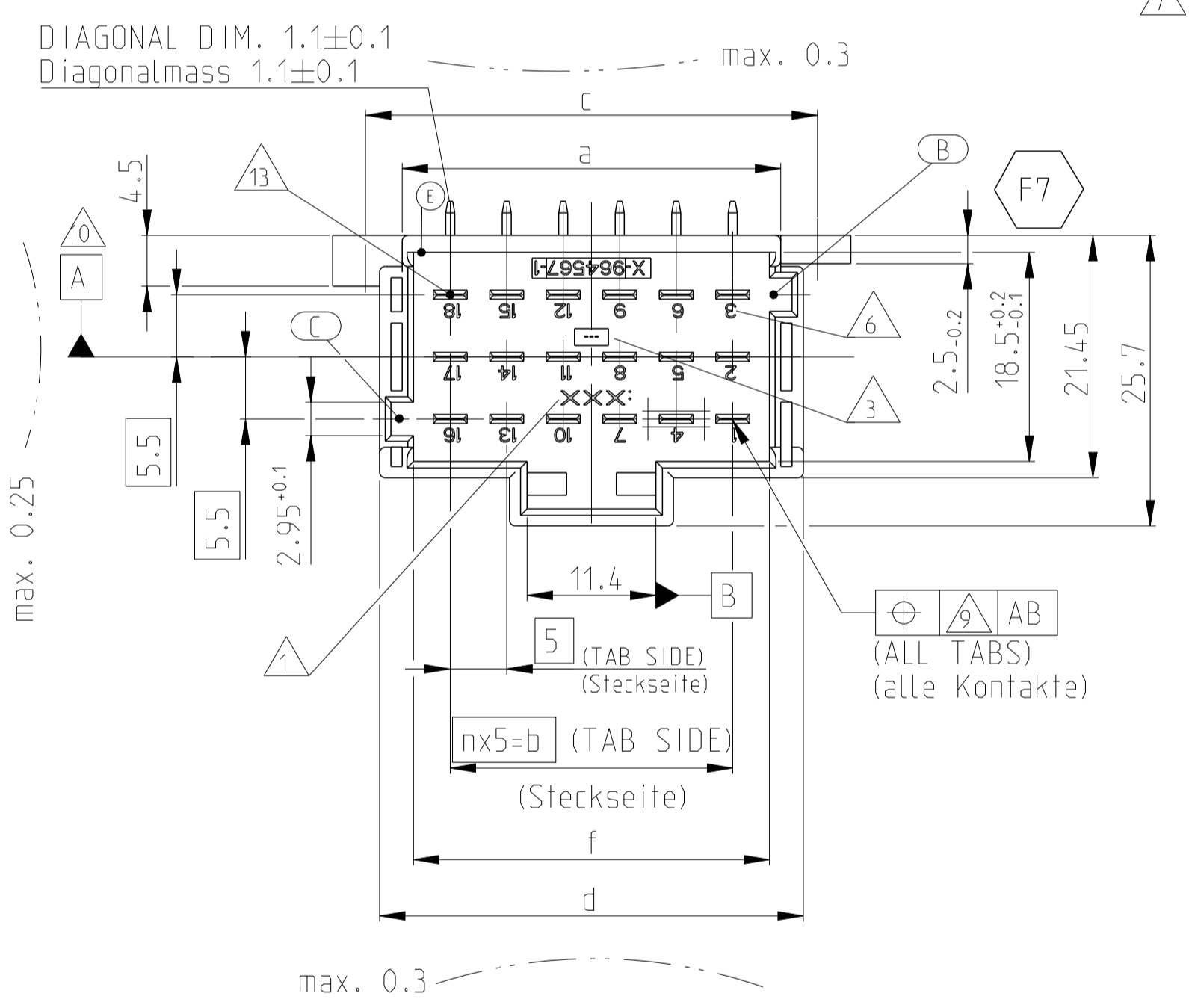
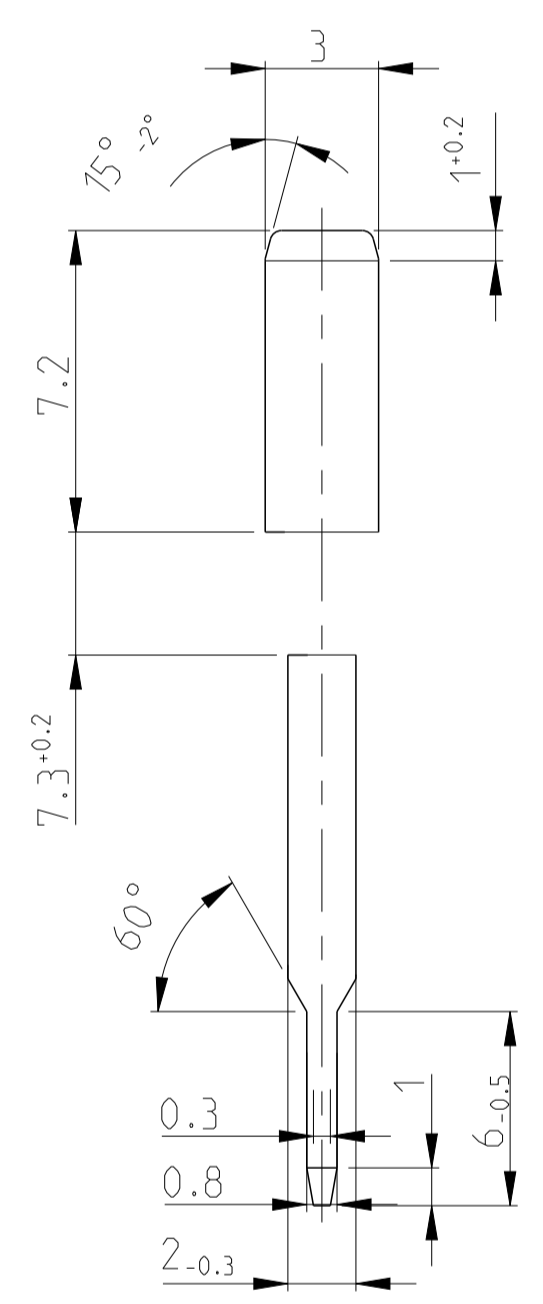


LOC	DIST	REV	DATE	BY	CHK	APVD
A1	-	F1	11APR2013	Mah.	Krauss	
		F4	20MAY2014	Gilch	Krauss	
		F5	30OCT2014	Ho.	Krauss	
		F7	05SEP2016	MAH.	BECK	

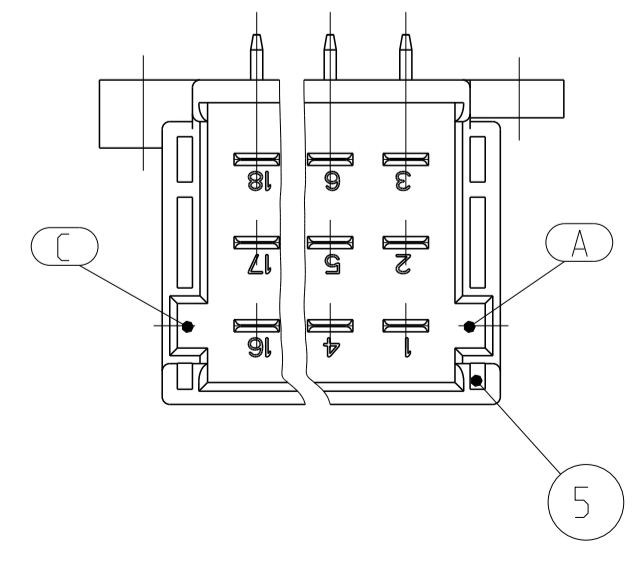


- NOTES  
Bemerkungen
- 1 ACTIVE COMPANY-LOGO, PART NUMBER HOUSING  
Aktuelles Firmenlogo und Gehäuse-Teilennr.
  - 2 PRODUCTION DATE HOUSING  
Produktionsdatum Gehäuse
  - 3 MOULD REVISION STATUS  
Aenderungsstand Spritzwerkzeuge
  - 4 MATERIAL MARKING IN ACC. TO VDA 260  
Werkstoffkennzeichnung nach
  - 5 MOULD CAVITY MARKING  
Nestmarkierung
  - 6 CAVITY MARKING  
Kammerbezeichnung
  - 7 CHECK WITH GAUGE NO. 90-244742 (SOLDER TABS SIDE\_DIM'S NOT IN GENERAL TOLERANCES)  
Pruefung mit Stecklehre 90-244742 (Loetseite, Masse unterliegen nicht der Allgmeintoleranz)
  - 8 REFERENCE PLANE A RESULTS FROM AVERAGE OF TAB POSITIONS OF MIDDLE ROW AT THE LEVEL OF REFERENCE PLANE C  
Bezugsebene A gemittelt aus Positionen der Tabs der mittleren Reihe auf Niveau der Bezugsebene C
  - 9 LINEAR INCREASING FROM Ø0.2 AT THE LEVEL OF REFERENCE PLANE C UP TO Ø0.4 AT THE TOP OF TABS  
Linear zunehmend von Ø0.2 auf Niveau Bezugsebene C bis auf Ø0.4 an Tabspitzen
  - 10 ALL SYMMETRIC DIMENSIONS = 0.15  
Alle Symmetriemasse
  - 11 SUITABLE MATING CONNECTOR SEE DRAWINGS:  
Passende Gegenstecker siehe Zeichnungen:  
TE-Nr.: 1355071, 1355073
  - 12 DOMESTIC PACKAGING (GERMANY): PLASTIC TRAY (ANTISTATIC) IN CORRUGATED SHIPPING BOX  
Inlands-Verpackung (BRD) : Produkttraeger (antistatisch) in Versandkarton
  - 13 TAB-INTERFACE ON INQUIRY; TE CONNECTIVITY-No.: 114-18230-002  
Flachstecker-Ausfuhrung auf Anfrage: TE CONNECTIVITY-Nr.:
  - 14 EXPORT PACKAGING: PLASTIC TRAY (NOT ANTISTATIC) IN CORRUGATED SHIPPING BOX  
Export-Verpackung: Produkttraeger (nicht antistatisch) in Versandkarton
  - 15 AVAILABILITY ONLY AFTER RECONSULTING TE CONNECTIVITY  
Verfuegbarkeit nur nach Ruecksprache mit TE CONNECTIVITY



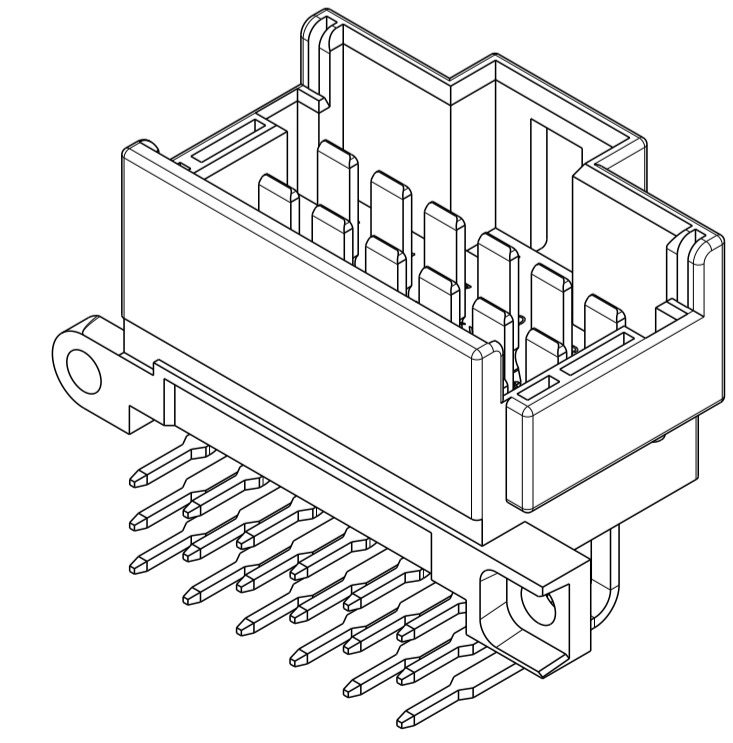
**CODING B**  
Kodierung

(GROOVES A-C) AS SHOWN  
(Nuten A-C) wie gezeichnet

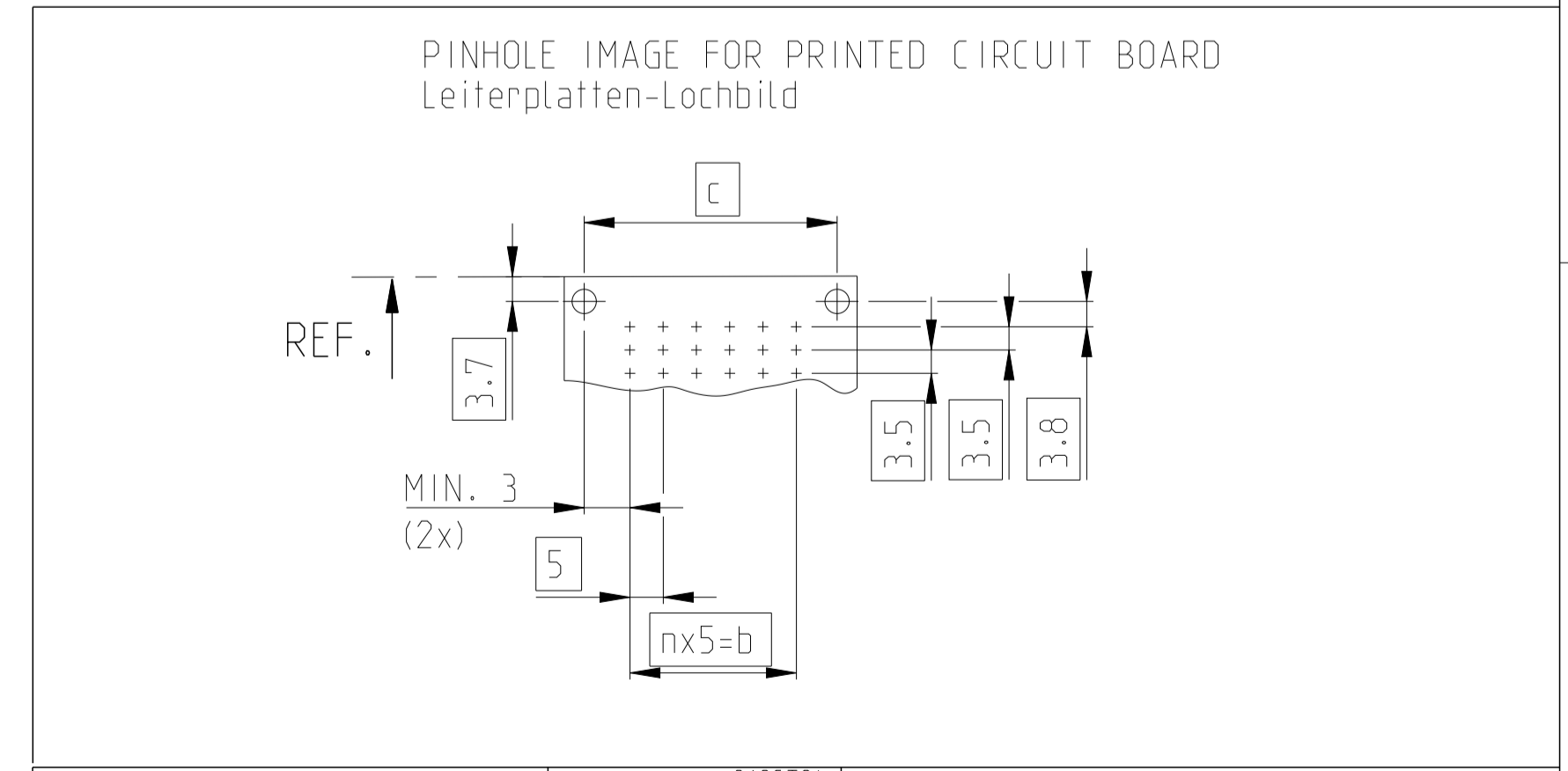


-1 WITH CODING A  
mit Kodierung

(GROOVES B-C) AS SHOWN  
(Nuten B-C) wie gezeichnet



3D-MODEL



THIS DRAWING IS A CONTROLLED DOCUMENT. DIESER ZEICHNUNGSDRUCK IST EIN KONTROLLIERTES DOKUMENT. ANSPRUCH: DIESE ZEICHNUNG VERFUEGT ÜBER DIE RICHTIGKEIT DER DIMENSIONEN UND DER ANGABEN. ANFORDERUNG: DIESE ZEICHNUNG VERFUEGT ÜBER DIE RICHTIGKEIT DER DIMENSIONEN UND DER ANGABEN.		OWN: 260LT94 CHK: 260LT94	TE Connectivity NAME: TAB HEADER, 2.8x0.8, 6-21 POS. Messerleiste, 2.8x0.8, 6-21 pol.
DIMENSIONS: MASSENMAßEN (mm)		APVD: -	
TOLERANCES UNLESS OTHERWISE SPECIFIED: ALLGEMEINTOLERANZEN		PRODUCT SPEC: 0 PLC ±0.15 ISO 80S, 2 PLC ±0.2, 3 PLC ±0.25, 4-PLCC ±0.3	APPLICATION SPEC: VERARBEITUNGSPEZ.
MATERIAL: SEE PARTS LIST		WEIGHT: -	RESTRICTED TO: NUR FÜR: -
SEE PARTS LIST		Customer Drawing	SCALE: 2:1 SHEET: 1 OF 2 REV: F7

LOC		DIST		REVISIONS			
A	1	P	LTH	DESCRIPTION	DATE	OWN	APVD
				SEESHEET 1 OF 2			

POSITIONS Polzahl	n	a±0.2	b	c	d <sub>-0.2</sub>	e <sub>-0.25</sub>	f	CODING Kodierung	CAVITY NUMBERING Kammerbezeichnung	ORDER NO. Bestell-Nr.	REV.	ORDER NO. Bestell-Nr.	REV.	WEIGHT Gewicht	POS.	QTY Stueck	DESCRIPTION Benennung Einzelteil	MATERIAL Werkstoff	FINISH Oberflaeche	COLOUR/ Farbe
21	6	38.5	30	45	42.5	38.5	36.5	B (GROOVES) Nuten A-C		5-966140-6 A		4-966140-6 A		18.3g	4	7	TAB (43.4mm)	CuSn0.15/0.20	SEL. SILVER PLATED	
															3	7	TAB (34.4mm)	CuSn0.15/0.20	SEL. SILVER PLATED	
18	5	33.5	25	40	37.5	33.5	31.5	A (GROOVES B-C) (Nuten B_C)		6-966140-6 C		3-966140-6 C		18.3g	2	7	TAB (25.4mm)	CuSn0.15/0.20	SEL. SILVER PLATED	
															4	7	TAB (43.4mm)	CuSn4	SEL. SILVER PLATED	
15	4	28.5	20	35	32.5	28.5	26.5	A (GROOVES B-C) (Nuten B_C)		6-966140-1 C		3-966140-1 C		16.0g	3	7	TAB (34.4mm)	CuSn4	SEL. SILVER PLATED	
															2	7	TAB (25.4mm)	CuSn4	SEL. SILVER PLATED	
12	3	23.5	15	30	27.5	23.5	21.5	A (GROOVES B-C) (Nuten B_C)		6-966140-2 C		3-966140-2 C		13.6g	1	1	21 POS. HOUSING	PA66-GF13	BLACK/schwarz	
															4	5	TAB (43.4mm)	CuSn4	SEL. SILVER PLATED	
9	2	18.5	10	25	22.5	18.5	16.5	A (GROOVES B-C) (Nuten B_C)		6-966140-3 C		3-966140-3 C		11.2g	3	6	TAB (34.4mm)	CuSn4	SEL. SILVER PLATED	
															2	6	TAB (25.4mm)	CuSn4	SEL. SILVER PLATED	
6	1	13.5	5	20	17.5	13.5	11.5	A (GROOVES B-C) (Nuten B_C)		6-966140-4 C		3-966140-4 C		8.9g	5	1	12 POS. HOUSING	PA66-GF13	NATURAL/natur	
															4	3	TAB (43.4mm)	CuSn4	SEL. SILVER PLATED	
								A (GROOVES B-C) (Nuten B_C)		6-966140-5 C		3-966140-5 C		6.6g	3	3	TAB (34.4mm)	CuSn4	SEL. SILVER PLATED	
															2	3	TAB (25.4mm)	CuSn4	SEL. SILVER PLATED	
														1	1	6 POS. HOUSING	PA66-GF13	BLACK/schwarz		

POSITIONS Polzahl	n	a±0.2	b	c	d <sub>-0.2</sub>	e <sub>-0.25</sub>	f	CODING Kodierung	CAVITY NUMBERING Kammerbezeichnung	ORDER NO. Bestell-Nr.	REV.	ORDER NO. Bestell-Nr.	REV.	WEIGHT Gewicht	POS.	QTY Stueck	DESCRIPTION Benennung Einzelteil	MATERIAL Werkstoff	FINISH Oberflaeche	COLOUR/ Farbe
21	6	38.5	30	45	42.5	38.5	36.5	B (GROOVES) Nuten A-C		8-966140-6 A		1-966140-6 A		18.3g	4	7	TAB (43.4mm)	CuSn4	TINNED/verzinkt	
															3	7	TAB (34.4mm)	CuSn4	TINNED/verzinkt	
18	5	33.5	25	40	37.5	33.5	31.5	A (GROOVES B-C) (Nuten B_C)		9-966140-6 F		966140-6 F		18.3g	2	7	TAB (25.4mm)	CuSn4	TINNED/verzinkt	
															1	1	21 POS. HOUSING	PA66-GF13	BLACK/schwarz	
15	4	28.5	20	35	32.5	28.5	26.5	A (GROOVES B-C) (Nuten B_C)		9-966140-1 F		966140-1 F		16.0g	4	6	TAB (43.4mm)	CuSn4	TINNED/verzinkt	
															3	6	TAB (34.4mm)	CuSn4	TINNED/verzinkt	
12	3	23.5	15	30	27.5	23.5	21.5	B (GROOVES) Nuten A-C		9-966140-2 F		966140-2 F		13.6g	2	6	TAB (25.4mm)	CuSn4	TINNED/verzinkt	
															1	1	15 POS. HOUSING	PA66-GF13	BLACK/schwarz	
9	2	18.5	10	25	22.5	18.5	16.5	A (GROOVES B-C) (Nuten B_C)		8-966140-3 A		1-966140-3 A		11.2g	4	4	TAB (43.4mm)	CuSn4	TINNED/verzinkt	
															3	4	TAB (34.4mm)	CuSn4	TINNED/verzinkt	
6	1	13.5	5	20	17.5	13.5	11.5	A (GROOVES B-C) (Nuten B_C)		9-966140-3 F		966140-3 F		11.2g	5	1	12 POS. HOUSING	PA66-GF13	NATURAL/natur	
															4	4	TAB (43.4mm)	CuSn4	TINNED/verzinkt	
								A (GROOVES B-C) (Nuten B_C)		9-966140-4 F		966140-4 F		8.9g	3	4	TAB (34.4mm)	CuSn4	TINNED/verzinkt	
															2	4	TAB (25.4mm)	CuSn4	TINNED/verzinkt	
								A (GROOVES B-C) (Nuten B_C)		9-966140-5 F		966140-5 F		6.6g	1	1	12 POS. HOUSING	PA66-GF13	BLACK/schwarz	
															4	2	TAB (43.4mm)	CuSn4	TINNED/verzinkt	
														3	2	TAB (34.4mm)	CuSn4	TINNED/verzinkt		
														2	2	TAB (25.4mm)	CuSn4	TINNED/verzinkt		
														1	1	6 POS. HOUSING	PA66-GF13	BLACK/schwarz		

THIS DRAWING IS A CONTROLLED DOCUMENT. DIMENSIONS: mm. TOLERANCES UNLESS OTHERWISE SPECIFIED: 0 PLC ±, 1 PLC ±, 2 PLC ±, 3 PLC ±, 4 PLC ±, ANGLES ±0°.

OWN: Mahlike, B. 160CT2014  
 CHK: Krauss, S. 170CT2014  
 APVD: Goepfel, C. 200CT2014  
 PRODUCT SPEC: -  
 APPLICATION SPEC: -

**STE** TE Connectivity

NAME: TAB HEADER, 2.8x0.8, 6-21 POS. Messerleiste, 2.8x0.8, 6-21 pol.

SIZE: A1 CAGE CODE: 00779 DRAWING NO: C=966140 RESTRICTED TO: -

WEIGHT: -

Customer Drawing SCALE: 2:1 SHEET: 2 OF 2 REV: F7