

# RLM75-300系列DC-DC电源

## 产品特点

- ▶ 高可靠性 高效率 高功率密度 75-300W
- ▶ 高隔离耐压1500V直流或800V交流
- ▶ 低辐射干扰 低纹波噪声
- ▶ 环保设计，符合 RoHS 指令
- ▶ 工作温度：-40℃~+85℃
- ▶ 裸机满足 CISPR22/EN55022 CLASS A
- ▶ 通过CE认证



通过CE认证

## 应用范围

- ▶ 该系列电源是专门针对机箱上便携式供电系统,输入与输出隔离的场合设计。
- ▶ 在铁路机车、新能源、通信、电力、工业控制等行业广泛应用。

## 输入特性

项目	工作条件	最小	标称	最大	冲击电压	单位
输入电压范围	标称负载	9	12	18	25	Vdc
		18	24	36	50	Vdc
		36	48	72	100	Vdc
		60	110	160	170	Vdc
		9	12.24	36	50	Vdc
		18	24.48	72	100	Vdc
		40	48, 110	160	170	Vdc
输入欠压保护	最低输入电压, 标称负载	0.5	—	3	—	Vdc
启动时间	标称输入和恒阻负载	—	10	200	—	ms
CNT (遥控控制脚)	模块开启	CNT悬空或接TTL高电平 (3.5~12Vdc)				
	模块关断	CNT接GND或低电平 (0~1.5Vdc)				
	关断时输入电流	—	6	30	—	mA

## 输出特性

项目	工作条件	最小	标称	最大	单位	
输出电压精度	正输出	—	±1%	—	—	
	其它输出	—	±1%	—		
输出电压平衡度	双路输出, 平衡负载	—	±0.5%	±1.5%		
负载调节率	满载, 输入电压从低电压到高电压	正输出	±0.2%	±0.5%		
		其它输出	±0.2%	±0.5%		
电源调节率	从5%~100%的负载	正输出	±0.5%	±1%		
		其它输出	±0.5%	±1%		
交叉调节率	双路输出, 主路50%带载, 辅路10%~100%带载	—	—	±5%		
瞬态恢复时间	25%-50%-25%/50%-75%-50%负载阶跃变化	—	200	400		μs
瞬态响应偏差		—	±3%	±5%		—
温度漂移系数	满载	—	—	±0.02	%/°C	
纹波&噪声	20MHz带宽限制平行线测试法	—	50	100	mvp-p	
输出调节(TRIM)	输入全范围	—	±10	—	%V0	
过流保护	输入全范围, 输出标称功率	110	140	190	%I0	
短路保护	—	可持续, 自恢复				

## 通用特性

项目	工作条件	最小	标称	最大	单位
绝缘电压	输入-输出, 测试时间1分钟, 漏电流小于1mA	1500	—	—	Vdc
	输入-外壳(FG)	1000	—	—	Vdc
	输出-外壳(FG)	500	—	—	Vdc
绝缘电阻	输入-输出, 绝缘电压500Vdc	100	—	—	MΩ
工作温度	—	-40	—	85	°C
存储温度	—	-55	—	125	°C
存储湿度	—	5	—	95	%RH
管脚波峰焊温度	焊点距离外壳1.5mm, 10s	—	—	300	°C
管脚手工焊温度	焊点距离外壳1.5mm, 10s	—	—	425	°C
振动	—	10-55Hz, 10G, 30Min, along X, Y and Z			
开关频率	PWM模式	—	260	—	KHz
平均无故障时间	Bellcore TR332, 25°C	2X10 <sup>6</sup> h			
冷却方式	—	自然冷却或外加散热器			
隔离电容	—	—	1000	—	pF
外壳材料	—	六面金属屏蔽外壳			
重量	—	—	500	—	g

## 产品选型列表

单双路型号	输入电压范围 Vdc	标称输出电压 Vdc		标称输出电流 A		纹波及噪声 (mvp-p)		典型效率%
		V01	V02	I01	I02	V01	V02	
RLM75-12S05	9~18	5.05		15		50		84%
RLM75-12S12	9~18	12		6.25		80		86%
RLM75-12S15	9~18	15		5		80		86%
RLM75-12S24	9~18	24		3.13		100		86%
RLM75-12S48	9~18	48		1.56		100		86%
RLM75-24S05	18~36	5.05		15		50		86%
RLM75-24S12	18~36	12		6.25		80		86%
RLM75-24S13V8	18~36	13.8		5.43		80		86%
RLM75-24S14V1	18~36	14.1		5.32		80		86%
RLM75-24S15	18~36	15		5		80		86%
RLM75-24S24	18~36	24		3.13		100		86%
RLM75-24S48	18~36	48		1.56		100		86%
RLM75-48S05	36~72	5.05		15		50		84%
RLM75-48S12	36~72	12		6.25		80		86%
RLM75-48S15	36~72	15		5		80		87%
RLM75-48S24	36~72	24		3.13		100		87%
RLM75-48S48	36~72	48		1.56		100		87%
RLM75-110S05	60~160	5.05		15		50		84%
RLM75-110S12	60~160	12		6.25		80		86%
RLM75-110S13V8	60~160	13.8		5.43		80		87%
RLM75-110S15	60~160	15		5		80		87%
RLM75-110S24	60~160	24		3.13		100		88%
RLM75-110S48	60~160	48		1.56		100		86%
RLM75-12S12W	9~36	12		6.25		80		86%
RLM75-12S15W	9~36	15		5		80		86%
RLM75-12S24W	9~36	24		3.13		100		86%
RLM75-48S12W	18~72	12		6.25		80		86%

# 产品选型列表

单双路型号	输入电压范围 Vdc	标称输出电压 Vdc		标称输出电流 A		纹波及噪声 (mvp-p)		典型效率%
		V01	V02	I01	I02	V01	V02	
RLM75-48S24W	18~72	24		3.13		100		86%
RLM75-110S12-W	40~160	12		6.25		80		86%
RLM75-110S15-W	40~160	15		5		80		86%
RLM75-110S24-W	40~160	24		3.13		100		86%
RLM75-12D05-I	9~18	5.05	5.05	7.5	7.5	50	50	86%
RLM75-12D12-I	9~18	12	12	3.13	3.13	80	80	86%
RLM75-12D15-I	9~18	15	15	2.5	2.5	80	80	86%
RLM75-12D24-I	9~18	24	24	1.56	1.56	100	100	86%
RLM75-24D05-I	18~36	5.05	5.05	7.5	7.5	50	50	86%
RLM75-24D12-I	18~36	12	12	3.13	3.13	80	80	86%
RLM75-24D15-I	18~36	15	15	2.5	2.5	80	80	86%
RLM75-24D24-I	18~36	24	24	1.56	1.56	100	100	86%
RLM75-48D05-I	36~72	5.05	5.05	7.5	7.5	50	50	86%
RLM75-48D12-I	36~72	12	12	3.13	3.13	80	80	86%
RLM75-48D15-I	36~72	15	15	2.5	2.5	80	80	86%
RLM75-48D24-I	36~72	24	24	1.56	1.56	100	100	86%
RLM75-110D05-I	60~160	5.05	5.05	7.5	7.5	50	50	86%
RLM75-110D12-I	60~160	12	12	3.13	3.13	80	80	86%
RLM75-110D15-I	60~160	15	15	2.5	2.5	80	80	86%
RLM75-110D24-I	60~160	24	24	1.56	1.56	100	100	88%
RLM75-12D05S12-I	9~18	5.05	12	7.5	3.13	50	80	86%
RLM75-24D05S12-I	18~36	5.05	12	7.5	3.13	50	80	86%
RLM75-48D05S12-I	36~72	5.05	12	7.5	3.13	50	80	86%
RLM75-110D05S12-I	60~160	5.05	12	7.5	3.13	50	80	86%
RLM75-12D05S15-I	9~18	5.05	15	7.5	2.5	50	80	86%
RLM75-24D05S15-I	18~36	5.05	15	7.5	2.5	50	80	86%
RLM75-48D05S15-I	36~72	5.05	15	7.5	2.5	50	80	86%
RLM75-110D05S15-I	60~160	5.05	15	7.5	2.5	50	80	86%
RLM75-12D05S24-I	9~18	5.05	24	7.5	1.56	50	100	86%
RLM75-24D05S24-I	18~36	5.05	24	7.5	1.56	50	100	86%
RLM75-48D05S24-I	36~72	5.05	24	7.5	1.56	50	100	86%
RLM75-110D05S24-I	60~160	5.05	24	7.5	1.56	50	100	86%
RLM75-12D12S24-I	9~18	12	24	3.13	1.56	80	100	86%
RLM75-24D12S24-I	18~36	12	24	3.13	1.56	80	100	86%
RLM75-48D12S24-I	36~72	12	24	3.13	1.56	80	100	86%
RLM75-110D12S24-I	60~160	12	24	3.13	1.56	80	100	86%
RLM100-12S12	9~18	12		8.33		80		86%
RLM100-12S15	9~18	15		6.67		80		86%
RLM100-12S24	9~18	24		4.17		100		86%
RLM100-12S48	9~18	48		2.08		100		86%
RLM100-24S12	18~36	12		8.33		80		86%
RLM100-24S13V8	18~36	13.8		7.25		80		86%
RLM100-24S15	18~36	15		6.67		80		86%
RLM100-24S24	18~36	24		4.17		100		86%
RLM100-24S48	18~36	48		2.08		100		86%
RLM100-48S12	36~72	12		8.33		80		86%

# 产品选型列表

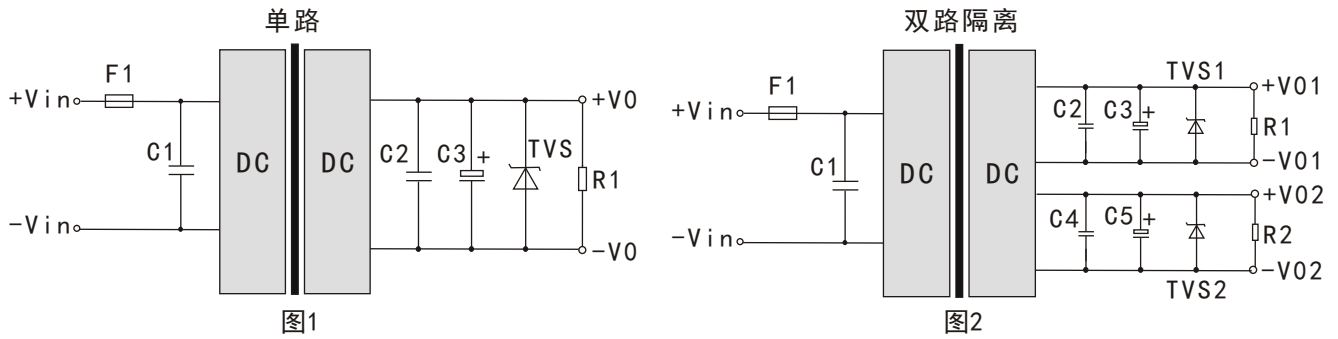
单双路型号	输入电压范围 Vdc	标称输出电压 Vdc		标称输出电流 A		纹波及噪声 (mvp-p)		典型效率%
		V01	V02	I01	I02	V01	V02	
RLM100-48S13	36~72	13		7.69		80		86%
RLM100-48S15	36~72	15		6.67		80		86%
RLM100-48S16	36~72	16		6.25		80		86%
RLM100-48S24	36~72	24		4.17		100		86%
RLM100-48S48	36~72	48		2.08		100		88%
RLM100-110S12	60~160	12		8.33		80		86%
RLM100-110S13V8	60~160	13.8		7.25		80		86%
RLM100-110S15	60~160	15		6.67		80		86%
RLM100-110S24	60~160	24		4.17		100		86%
RLM100-110S48	60~160	48		2.08		100		86%
RLM100-12S12W	9~36	12		8.33		80		86%
RLM100-12S15W	9~36	15		6.67		80		86%
RLM100-12S24W	9~36	24		4.17		100		86%
RLM100-48S12W	18~72	12		8.33		80		86%
RLM100-48S15W	18~72	15		6.67		80		86%
RLM100-48S24W	18~72	24		4.17		100		86%
RLM100-110S12W	40~160	12		8.33		80		86%
RLM100-110S15W	40~160	15		6.67		80		86%
RLM100-110S24W	40~160	24		4.17		100		86%
RLM100-24D12-I	18~36	12	12	4.17	4.17	80	80	86%
RLM100-24D15-I	18~36	15	15	3.33	3.33	80	80	86%
RLM100-24D24-I	18~36	24	24	2.08	2.08	100	100	86%
RLM100-48D12-I	36~72	12	12	4.17	4.17	80	80	86%
RLM100-48D15-I	36~72	15	15	3.33	3.33	80	80	86%
RLM100-48D24-I	36~72	24	24	2.08	2.08	100	100	86%
RLM100-110D12-I	60~160	12	12	4.17	4.17	80	80	86%
RLM100-110D15-I	60~160	15	15	3.33	3.33	80	80	86%
RLM100-110D24-I	60~160	24	24	2.08	2.08	100	100	86%
RLM100-24D05S12-I	18~36	5.05	12	10	4.17	50	80	86%
RLM100-48D05S12-I	36~72	5.05	12	10	4.17	50	80	86%
RLM100-110D05S12-I	60~160	5.05	12	10	4.17	50	80	86%
RLM150-24S12	18~36	12		12.5		80		86%
RLM150-24S15	18~36	15		10		80		86%
RLM150-24S24	18~36	24		6.25		100		86%
RLM150-24S40	18~36	40		3.75		100		86%
RLM150-48S12	36~72	12		12.5		80		86%
RLM150-48S15	36~72	15		10		80		86%
RLM150-48S24	36~72	24		6.25		100		86%
RLM150-110S12	60~160	12		12.5		80		86%
RLM150-110S15	60~160	15		10		80		87%
RLM150-110S24	60~160	24		6.25		100		88%
RLM150-110S48	60~160	48		3.13		80		86%
RLM150-24D15-I	18~36	15	15	5	5	80	80	86%
RLM150-24D24-I	18~36	24	24	3.13	3.13	100	100	86%
RLM150-48D12-I	36~72	12	12	6.25	6.25	80	80	86%
RLM150-48D15-I	36~72	15	15	5	5	80	80	86%

# 产品选型列表

单双路型号	输入电压范围 Vdc	标称输出电压 Vdc		标称输出电流 A		纹波及噪声 (mvp-p)		典型效率%
		V01	V02	I01	I02	V01	V02	
RLM150-48D24-I	36~72	24	24	3.13	3.13	100	100	86%
RLM150-110D12-I	60~160	12	12	6.25	6.25	80	80	86%
RLM150-110D15-I	60~160	15	15	5	5	80	80	86%
RLM150-110D24-I	60~160	24	24	3.13	3.13	100	100	86%
RLM150-24D05S12-I	18~36	5.05	12	15	6.25	50	80	86%
RLM150-48D05S12-I	36~72	5.05	12	15	6.25	50	80	86%
RLM150-110D05S12-I	60~160	5.05	12	15	6.25	50	80	86%
RLM200-24S12	18~36	12		16.7		80		86%
RLM200-24S15	18~36	15		13.3		100		86%
RLM200-24S24	18~36	24		8.33		100		86%
RLM200-24S28	18~36	28		7.14		100		86%
RLM200-24S48	18~36	48		4.17		100		86%
RLM200-48S12	36~72	12		16.7		80		86%
RLM200-48S15	36~72	15		13.3		80		86%
RLM200-48S24	36~72	24		8.33		100		86%
RLM200-48S28	36~72	28		7.14		100		86%
RLM200-48S48	36~72	48		4.17		100		86%
RLM200-110S12	60~160	12		16.7		80		86%
RLM200-110S15	60~160	15		13.3		80		86%
RLM200-110S24	60~160	24		8.33		100		86%
RLM200-110S28	60~160	28		7.14		100		86%
RLM200-110S48	60~160	48		4.17		100		86%
RLM200-24D12-I	18~36	12	12	8.33	8.33	80	80	86%
RLM200-24D15-I	18~36	15	15	6.67	6.67	80	80	86%
RLM200-24D24-I	18~36	24	24	4.17	4.17	100	100	86%
RLM200-24D48-I	18~36	48	48	2.08	2.08	100	100	86%
RLM200-48D12-I	36~72	12	12	8.33	8.33	80	80	86%
RLM200-48D24-I	36~72	24	24	4.17	4.17	100	100	86%
RLM200-48D48-I	36~72	48	48	2.08	2.08	100	100	86%
RLM200-110D12-I	60~160	12	12	8.33	8.33	80	80	86%
RLM200-110D24-I	60~160	24	24	4.17	4.17	100	100	86%
RLM200-110D48-I	60~160	48	48	2.08	2.08	100	100	86%
RLM220-24S24	18~36	24		9.17		100		86%
RLM220-48S24	36~72	24		9.17		100		86%
RLM220-48S32	36~72	32		6.88		100		86%
RLM220-110S24	60~160	24		9.17		100		86%
RLM220-110S48	60~160	48		4.58		100		86%
RLM300-24S12	18~36	12		25		80		86%
RLM300-24S24	18~36	24		12.5		100		86%
RLM300-24S48	18~36	48		6.25		100		86%
RLM300-48S12	36~72	12		25		80		86%
RLM300-48S24	36~72	24		12.5		100		86%
RLM300-48S48	36~72	48		6.25		100		86%
RLM300-110S12	60~160	12		25		80		86%
RLM300-110S24TM	72~144	24		12.5		100		86%
RLM300-110S48	60~160	48		6.25		100		86%

注：因篇幅有限，以上只是部分产品列表，若需要列表以外的产品，请与我公司销售部联系

# 应用电路



基本应用表

输出电压	C1	TVS	C2、C4	C3、C5	F1 (A)
5Vdc	100 $\mu$ F	SMBJ7.0A	1 $\mu$ F	220 $\mu$ F	最大输入电流 $\times$ 2
9Vdc		SMBJ12A		220 $\mu$ F	
12/15Vdc		SMBJ20A		47 $\mu$ F	
24Vdc		SMBJ30A		22 $\mu$ F	
48Vdc		SMBJ64A		10 $\mu$ F	

EMC解决方案一推荐电路 (1)

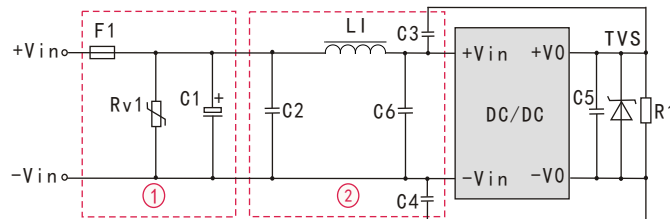


图3

EMC解决方案一推荐电路 (2)

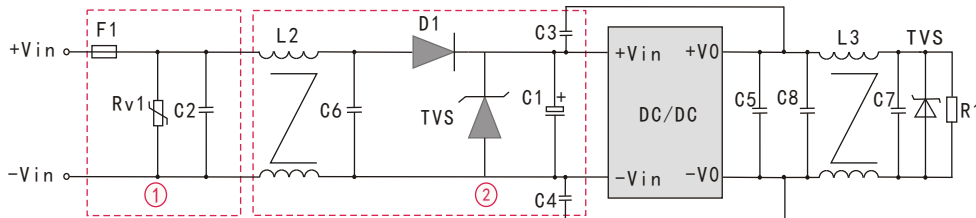


图4

输入电压	C1	C2、C6、C7、C8	C3、C4	C5	L1	L2、L3	Rv1	F1
Vin: 24V	330 $\mu$ F/50V	1 $\mu$ F/50V	1nF/2KV	100 $\mu$ F	4.7 $\mu$ H	6-20mH	14D560K	最大输入电流 $\times$ 2
Vin: 48V	330 $\mu$ F/100V	1 $\mu$ F/100V					14D101K	
Vin: 110V	100 $\mu$ F/250V	1 $\mu$ F/250V					14D181K	

注：1、图3中和图4第①部分用于EMS测试；第②部分用于EMI滤波，可依据需求选择；

2、D1耐压为最大输入电压2倍，电流为最大输入电流3倍，输入TVS瞬态抑制二极管耐压大于最高输入电压。

3、TVS详见基本应用表。

## 产品特性曲线

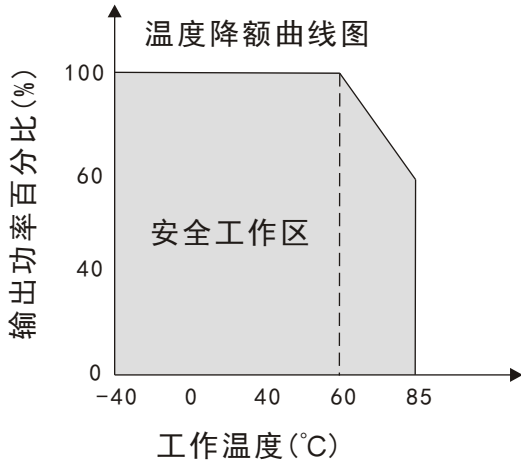


图5

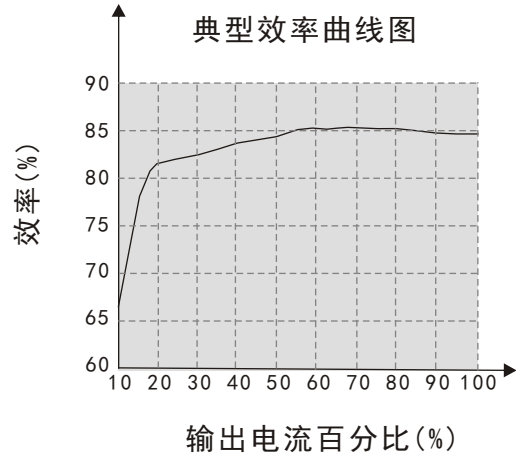
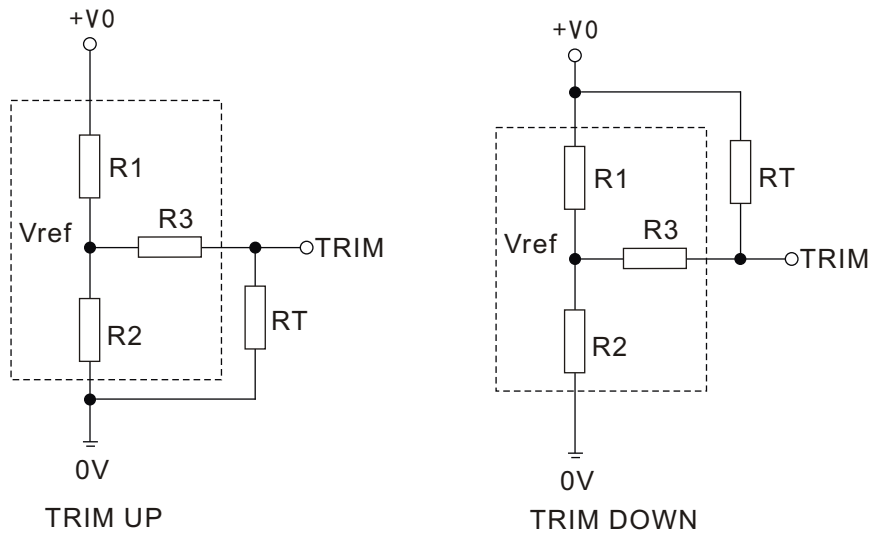


图6

## TRIM的使用以及TRIM电阻的计算



TRIM的使用电路 (虚线框为产品内部)

### TRIM电阻的计算公式

$$\text{UP: } RT = [aR2 / (R2 - a)] - R3$$

$$a = [V_{\text{ref}} / (V_0 - V_{\text{ref}})] \times R1$$

RT为TRIM电阻

a为自定义参数, 无实际含义

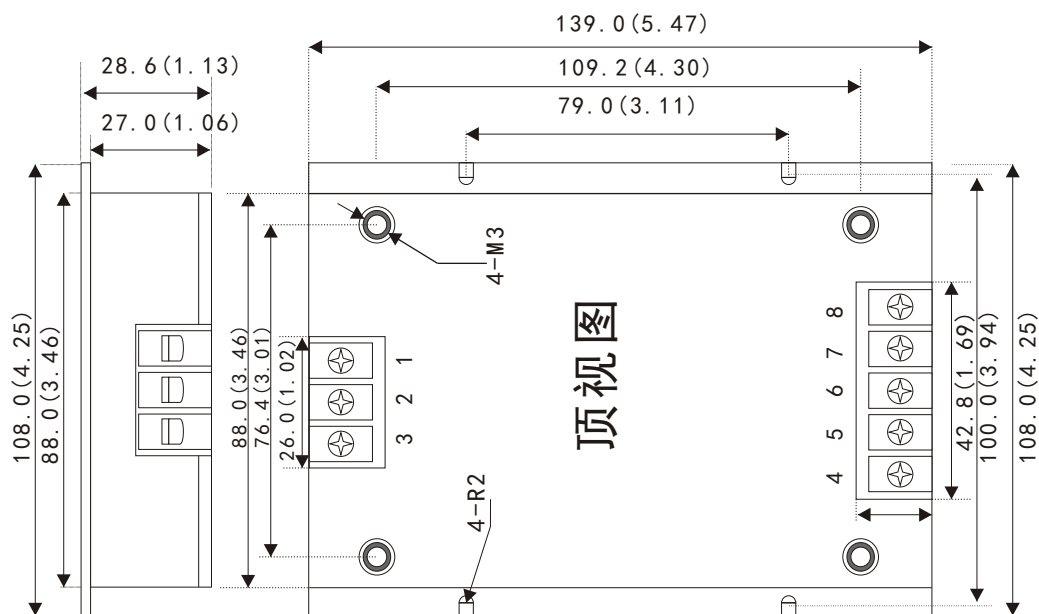
$$\text{DOWN: } RT = [aR1 / (R1 - a)] - R3$$

$$a = [(V_0 - V_{\text{ref}}) / V_{\text{ref}}] \times R1$$

V0	R1 (KΩ)	R2 (KΩ)	R3 (KΩ)	Vref (V)	V0 (V)
5V	2.55	2.49	8.2	2.5	调节后输出电压, 最大变幅 $\leq \pm 10\%$
9V	6.5	2.49	8.2	2.5	
12V	9.53	2.49	15	2.5	
15V	12.4	2.49	15	2.5	
24V	21.5	2.49	15	2.5	
48V	45.3	2.49	15	2.5	

## 尺寸图及管脚定义说明

139mm × 88mm × 27mm (不含安装板)  
139mm × 108mm × 28.6mm (含安装板)



注：单位:mm (inch)

未注公差: X.X ± 0.5mm (X.XX ± 0.02inch)

定义	1	2	3	4	5	6	7	8
单路	CNT	-Vin	+Vin	+V0	+V0	-V0	-V0	TRIM
双路隔离	CNT	-Vin	+Vin	+V01	-V01	TRIM1	+V02	-V02

### 注意事项

- 1、管脚定义含义请详见《产品定义说明》，如有不明可咨询我司技术支持；
- 2、包装信息请参见《产品出货包装信息》；
- 3、最大容性负载均在输入电压范围、满负载条件下测试，具体可参见《容性负载使用说明》；
- 4、电源模块通电一段时间后会产热，请不要用手或身体接触它，否则可能引起烫伤；
- 5、通电前请核查接线是否正确，否则将引起电源损坏；
- 6、本文数据除特殊说明外，都是在  $T_a=25^{\circ}\text{C}$ ，湿度 $<75\%$ ，输入标称电压和输出额定负载时测得；
- 7、测试输入与输出之间的绝缘耐压时，请把输入和输出端的所有管脚分别短路后测试；
- 8、产品壳温超过规定值时，需考虑合理散热；
- 9、为了防止电源模块输出引脚氧化，影响焊接，在存储时请放在干燥的库房内；
- 10、我公司可根据客户需求，提供定制电源，详细可联系我司销售部。

该版权及产品最终解释权归北京瑞达康科技有限公司所有