

使用说明书

KG316T系列时控开关

符合标准：GB/T 14048.5

产品安装使用前，请仔细阅读使用说明书，
并妥善保管，以备查阅。

警告：

1. KG316T系列时控开关（以下简称时控开关）对20A以上的主电路负载需要采用扩容控制方式接线图来进行负载控制，不得直接接入20A以上的主电路负载中，否则产品内部会因电流过载而将之烧毁。使用时应务必注意。
2. 时控开关的进线端只能接入AC220V交流电源，切勿接入其它电源。
3. 为了避免在较大电流下接触点有较高的发热现象，接线时请务必拧紧接线柱的螺钉。

注意：

1. 时控开关在定时设置时请先手动操作“取消/恢复”键盘锁定功能键连续四下，使显示屏中的“a”消隐后方可正常进行其它的定时功能操作。
2. 本产品内部采用1节1.5V、7号高性能干电池，在经过一段时期的使用后，如发现现象，请打开壳体面板前的电池盖板更换电池。
3. 时控开关的红色指示灯点亮表明产品已有AC220V电源进入，当绿色指示灯点亮后则表明时控开关时间设定已到，“进、出”两接线端子内部触点已接通（即电压输出）。
4. 时控开关在每一组定时设定时，不得交叉设定，应依次按照16次开和16次关次数顺序进行设定。

1 概述：

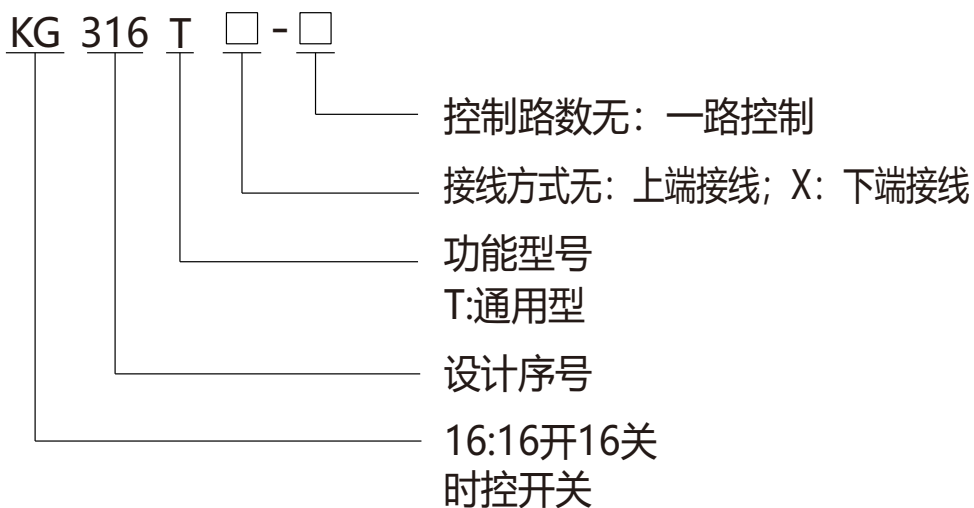
1.1 适用范围

KG316T系列时控开关（以下简称时控开关），适用于交流50Hz/60Hz，额定控制电源电压至220V的自动控制电路中，能根据

用户设定的时间自动打开和关闭各种用电设备的电源。控制对象可以是路灯、霓虹灯、广告招牌灯、生产设备、广播电视设备等一切需要定时开启和关闭的电路设备和家用电器。

产品符合标准：GB/T 14048.5 《低压开关设备和控制设备 第5-1部分：控制电路电器和开关元件 机电式控制电路电器》。

1.2 型号及其含义



1.3 正常工作条件

1.3.1 周围空气温度：

a)周围空气温度不超过+40°C，且其24h内其平均温度值不超过+35°C；

b)周围空气温度下限为-5°C。

1.3.2 海拔高度：不超过2000m；

1.3.3 大气条件：最高温度为+40°C时，空气的相对湿度不超过50%；在较低的温度下可以允许有较高的相对湿度，例如20°C时达90%。对由于温度变化偶尔产生的凝露应采取适当的措施。

1.3.4 污染等级:3；

1.3.5 在有防雨雪设备、无爆炸危险的介质中，且介质中无足以腐蚀金属和破坏绝缘的气体及严重存在导电尘埃的地方；

1.3.6 时控开关本体应垂直于地面安装并固定在无显著摇动和无冲击振动的地方。

1.3.7 电源电压变化范围：85%~110%额定电压。

1.3.8 安装类别：Ⅱ；

1.3.9 防护等级：IP20。

2 结构与工作原理

2.1 结构

本产品内部由电源模块、液晶显示模块、主控制模块和输出继电器四部分组成，全部零件都安装在一个塑料外壳中，构成了一台具有时间定时控制功能的开关电器产品。

2.2 工作原理（见图1）

市电经变压器降压、整流、滤波、稳压后对其主控制模块和液晶显示模块供电，同时也对内部一节1.5V干电池提供供电电源。所以在停电时保证了时钟与时间设定之间的稳定性（设定的程序依然不变）定时设定程序在控制模块中存储定时命令请求，当时钟与定时要求吻合时触发命令请求，门电路打开，输出继电器触点闭合，从而实现了定时控制的目的。

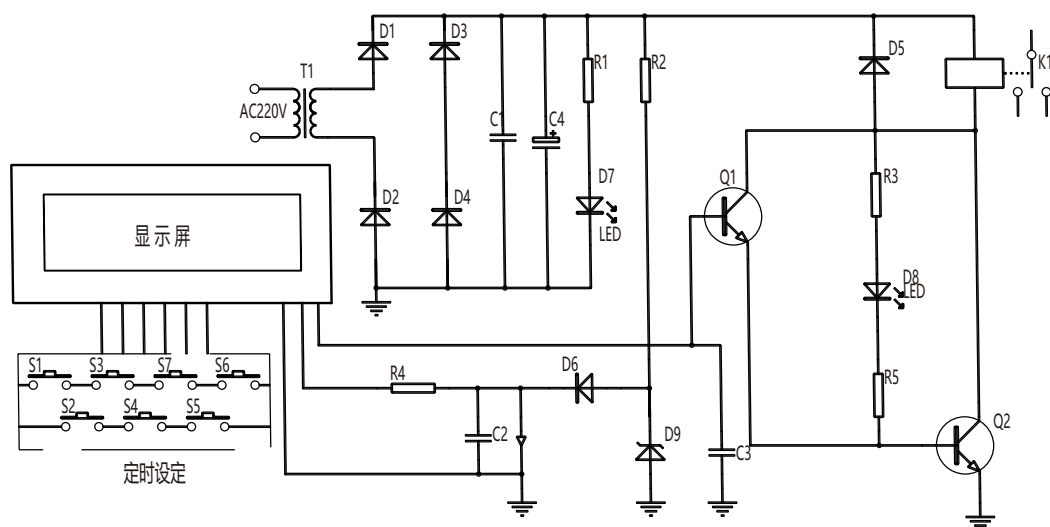


图1 KG316T系列时控开关工作原理图

3 技术参数

3.1 额定控制电源电压：AC 220V 50Hz；

3.2 约定发热电流：20A；

3.3 产品功耗：≤1.5VA；

3.4 时控范围：1min~168h；

3.5 计时误差：≤2秒/天；

3.6 机械寿命：≥3万次；

3.7 电寿命：≥1万次；

3.8 安装方式：装置式、导轨式；

3.9 抗干扰耐受能力。见表1

表1 抗干扰耐受能力

项 目	严酷等级
静放电耐受能力	$\pm 8X (1\pm 10\%) \text{ kv}$ (空气放电)
辐射电磁场耐受能力	试验电场强度 $10X (1\pm 10\%) \text{ V/m}$
快速瞬变耐受能力	对电源线 2 kV , 持续时间 1 min
浪涌 (冲击) 耐受能力	开路试验电压 $2X (1\pm 10\%) \text{ kV}$

4 外形及安装尺寸

4.1 时控开关的外形尺寸 (见图2、图3)

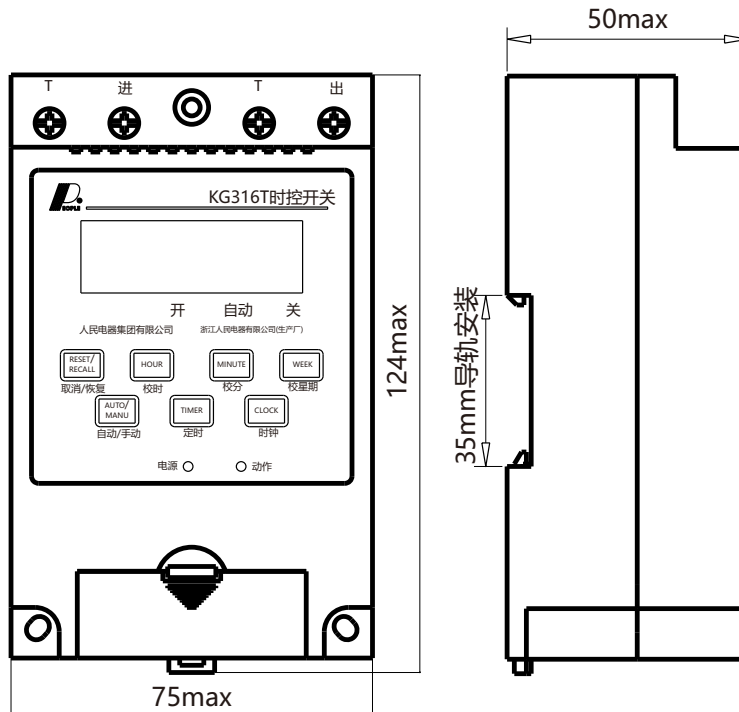


图2 KG316T外形尺寸

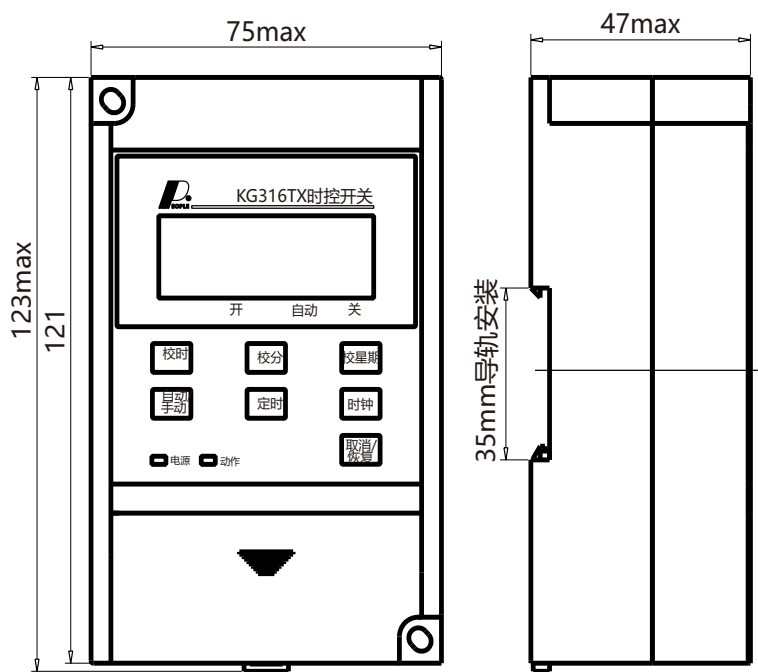


图3 KG316TX外形尺寸

4.2 时控开关的安装尺寸 (见图4、图5)

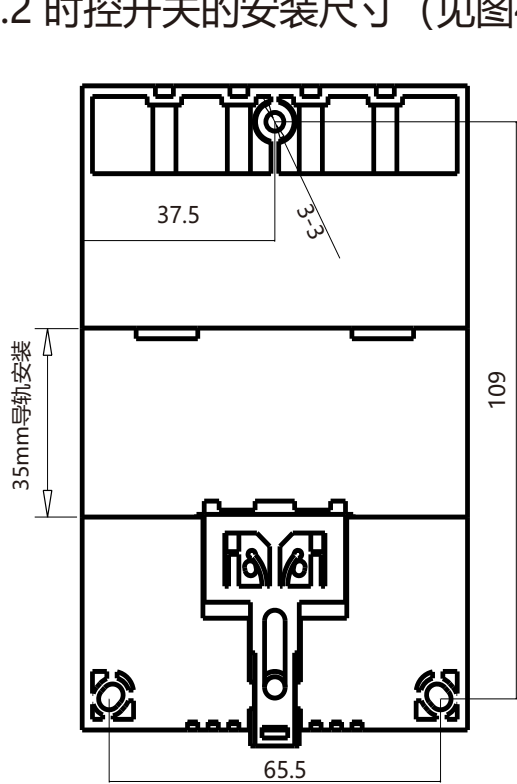


图4 KG316T安装尺寸

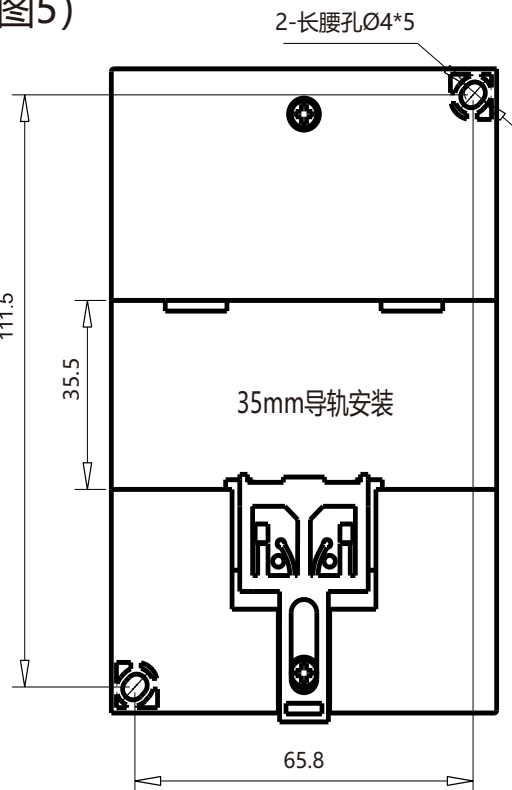


图5 KG316TX安装尺寸

5 安装

- 5.1 本时控开关安装操作时应由经技术考核合格的专业人员进行。
- 5.2 安装前应检查一下时控开关标牌视窗处所显示的时钟字迹应清晰可见，并手动操作各个按键2次，应灵活可靠，确认完好无损，方可安装。
- 5.3 单独安装的时控开关应便于维护及操作，一般在距地面3000mm或在配电箱内水平或垂直于地面的位置安装。

6 使用、操作、保养、维护

6.1 功能简介

本产品具有16次开和16次关的时控设置等功能；面板设有"校时"、"校分"、"校星期"按键，可相应调节小时(h)、分钟(min)、星期(week)；另外还设有电源指示、工作指示和手动或自动控制时控开关等功能。

6.2 定时设置

6.2.1 本产品所有设置功能键只有在取消键盘锁定功能后才能进行。按"取消/恢复"键四次可取消键盘锁定功能，使"a"消隐。

6.2.2 先检查时钟显示是否与当前时间一致。如需重新校准，分别按"校时"、"校分"、"校星期"键，将时钟调到当前准确时间。

6.2.3 按一下"定时"键，显示屏左下出现"01^{ON}"字样（表示第一组开启时间）。初始状态下开启时间显示为"01^{ON} --:--"图样。按"校时"键和"校分"键，输入第一组所需开启的时间(如图6)，然后按"校星期"键选择工作模式（见表2）

6.2.4 再按一下"定时"键，显示屏左下出现"01^{OFF}"字样（表示第一组关闭时间）。初始状态下关闭时间显示为"01^{OFF} --:--"图样，按"校时"键和"校分"键，输入第一组所需关闭的时间（如图7），然后按"校星期"键选择工作模式（见表2）

6.2.5 继续按动"定时"键，显示屏左下方将依次显示"02^{ON}，02^{OFF}，……、16^{ON}、16^{OFF}"字样，参考以上步骤设置其余各次开启及关闭时间。

6.2.6 如果每天不需设置16组开关，则必须按定时键，再按"取消/恢复"键，将多余各组的时间消除，使其在显示屏上显示"N --:--"或"N --:--"图样（不是N 00:00），如图8所示。注："N"表示数字1-16。



图6 通电设定



图7 断电设定

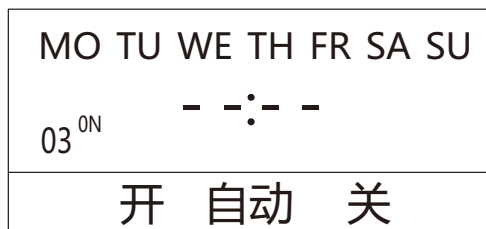


图8 取消设定

6.2.7 定时设置完毕后，应按“时钟”键，使显示屏显示当前时间，如果不按“时钟”键，时控开关将在30s后自动转换到时钟模式并锁定键盘。

6.2.8 按“自动/手动”键，将时控开关调节至当前控制设备开关状态，即调“▼”至“AUTO(自动)”位置，此时，时控开关才能根据所设定的时间自动开、关电路。如在使用过程中需要临时开、关电路，则只需按“开/自动/关”键将开关标记调至“ON(开)”或“OFF(关)”的位置即可。

6.2.9 同时按下“取消/恢复”和“定时”键，进入时间补偿界面，显示屏显示“7d = 00”含义为每星期补偿时间增加，可按“校星期”键修改补偿时间每星期增加0-30s，在30s时继续按“校星期”键，显示屏显示“7d = -01”含义为每星期补偿时间减少，可按“校星期”键修改补偿时间每星期减少1-30s，补偿时间设置完毕后，应按“时钟”键，使显示屏显示当前时间。

表2 工作模式

序号	工作模式	实现功能
1	MO TU WE TH FR SA SU	每日和时间相同
2	MO TU WE TH FR	星期一至五工作时间相同
3	MO TU WE TH FR SA	星期一至六工作时间相同
4	SA SU	星期六、日工作时间相同
5	MO WE FR	星期一、三、五工作时间相同
6	TU TH SA	星期二、四、六工作时间相同
7	MO TU WE	星期一、二、三工作时间相同
8	TH FR SA	星期四、五、六工作时间相同

注1：各种工作模式只需设定一次，即可按设定的程序工作

注2：英文星期标志：MO TU WE TH FR SA SU

中文对照：星期一 星期二 星期三 星期四 星期五 星期六 星期天

7 故障分析与排除

7.1 如果时控开关某一天该开的时间没开，或者开了以后到关的时间还没关，那可能是因为定时设置中的“星期”没有设置对，请按照“定时设置”中介绍的方法检查或重调。

7.2 如果确认“开启”或“关闭”时间调得完全正确，但是时控开关在不该开的时间开了起来，或者是在不该关的时候又被关掉了，那可能是因为多余的几组开关时间没有消除，请参照“定时设置”中介绍的方法消除（注意：多余的开关时间显示“N --: --”才表示消除，不要以为“N 0: 00”表示消除）。

7.3 如果以上两条全部正确，而本开关仍然动作不正确，有可能是“自动/手动”键被人为动作，检查“▼”标志，将其调到当前时间所处的“自动”状态位置。

7.4 如果以上几种方法还不能排除故障，请与本公司或者当地经销商联系。

8 保修说明及售后服务

在用户遵守保管和使用条件下，本公司生产的产品，自生产日期（以产品合格证或产品上标明的日期为准）起十八个月内或者从购买之日起（以发票开据日期为准）十二个月内，产品因制造质量问题而发生损坏或不能正常工作时，本公司负责无偿修理或更换。但是，在下述情况下引起的故障，即使在保修期内亦作有偿修理或有偿更换：

- a) 产品的使用情况不符合标准规范要求；
- b) 自行改装及不适当的维修等原因；
- c) 地震、火灾、雷击、异常电压，其他不可抗拒的自然灾害等原因。

9 时控开关产品接线方式与接线图（见图9～图12）

9.1 直接控制方式

被控制的电器是单相供电，工作电流不超过本开关的额定值，可采用直接控制方式，接线方式如图9所示。

9.2 单相扩容方式

被控制的电路是单相供电，工作电流不超过本开关的额定值，请采用交流接触器扩容控制方式，接线方式如图10所示。

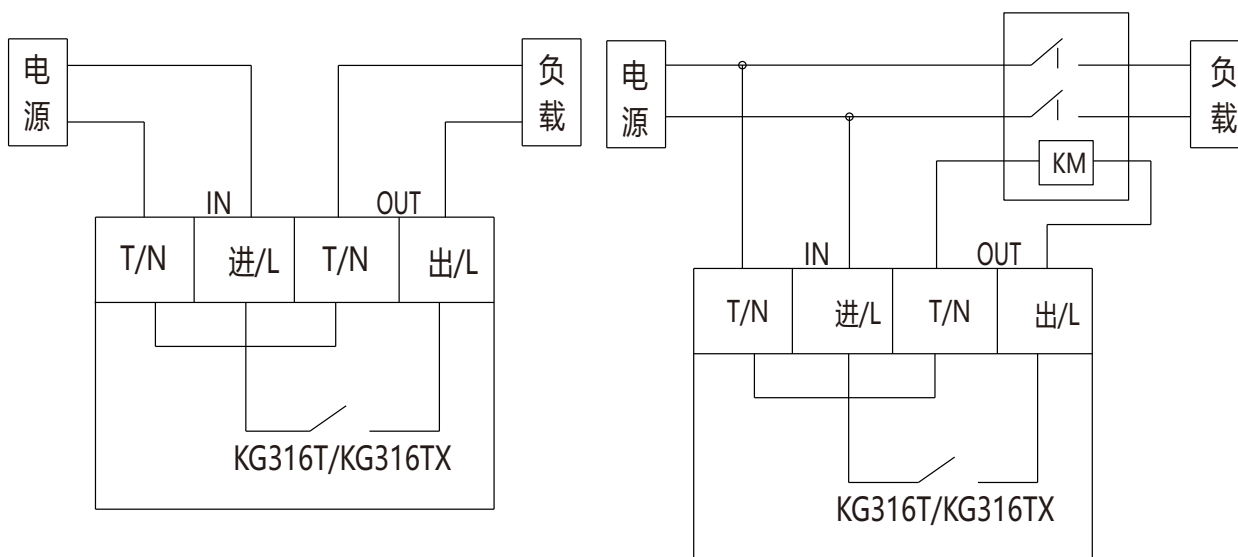


图9 单相直接控制接线图

图10 单相扩容控制接线图

9.3 三相控制接线图 (如图11~12所示)

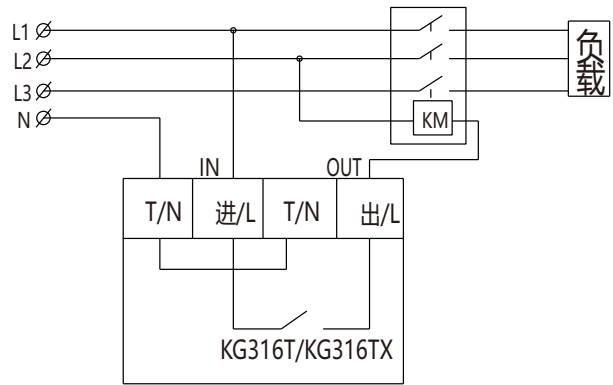
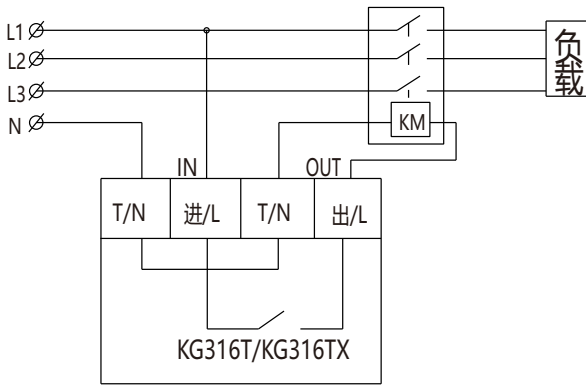


图11 三相控制接线图 (接触器线圈220V)

图12 三相控制接线图 (接触器线圈380V)

10 订货须知

用户订货时必须说明：

- 10.1 时控开关的名称及型号；
- 10.2 时控开关的额定控制电源电压AC220V；
- 10.3 数量。

例如：KG316T AC220V 数量100台。

包装物料清单表

序号	名称	单位	数量
1	产品本机	台	1
2	产品使用说明书	本	1
3	产品合格证	张	1
4	干燥剂	包	1

尊敬的顾客：

为了保护我们的环境，当本产品的寿命终了时，请您做好产品或其零部件材料的回收工作，对于不能回收的材料也请做好处理，非常感谢您的合作与支持。

人民电器集团有限公司

2018年9月第二版

合格证

名称：_____ 时控开关

型号：_____ KG316T

检验员：_____ 检 12

日期：_____ 见产品标识码或二维码

产品符合GB/T 14048.5标准，经检验合格，准许出厂。

人民电器集团有限公司
浙江人民电器有限公司(生产厂)

注意：对于本手册的内容，若因技术升级或采用更新的生产工艺，人民电器有权随时更改、变动，不再另作说明。

人民电器集团有限公司

生产厂：浙江人民电器有限公司

地址：浙江省乐清市柳市车站路555号

客服热线：400 898 1166

官方网址：www.chinapeople.com

