

# 承 认 书

## APPROVE SHEET

客户名称:

Customer \_\_\_\_\_

产品名称:

Description 金属膜电容

型号规格:

Model Detail CBB22-105J-520V P:10.0MM 长脚

批准 Approval by 	审核 Checked by 任志远	拟制 Prepared by 黄筱雅
---	----------------------------	-----------------------------

批准 Approval by	审核 Checked by	拟制 Prepared by

供方签章:

Supplier



客户签章:

Customer

日期: 2020-11-04

Date

日期:

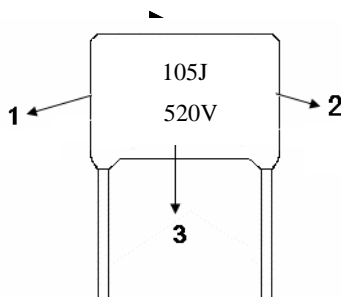
Date

东莞市达孚电子有限公司  
 东莞市达孚电子科技有限公司  
 地址: 广东省东莞市东城区上桥工业园  
 Tel: 0769-23308555、23308775  
 Email: dgndfcc@163.com

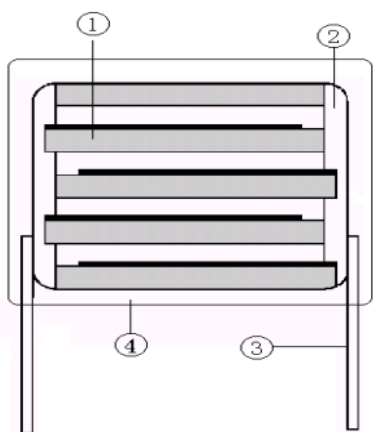
Fax: 0769-23308776

### 一、印字 (举例说明)

1. 105: 表示容量值
2. J: 表示允许误差
3. 520V: 表示额定电压



### 二、结构图

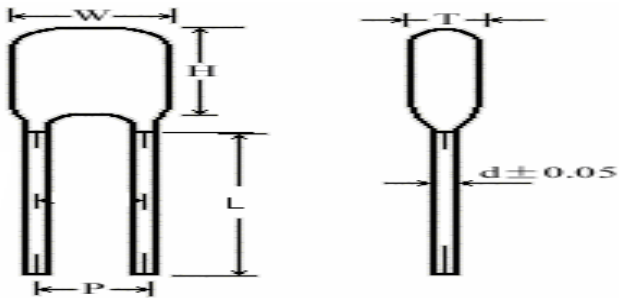


- ① 金属化聚丙烯膜
- ② 喷金层
- ③ CP 线
- ④ 环氧树脂

### 三：特性

项目	性能测试
标称容量	1000000PF      1KHz 1.0V
容量误差	±5% 1KHz 1.0V
使用温度	-40~+105℃ (+100℃ 0.7UR)
额定电压	端子间 额定电压*1.5UR      60SEC 520VDC 端子外壳 2.0UR      60SEC
绝缘阻抗	端子间      AT 10VDC 60SEC C<0.33 uF , R≥15000MΩ C≥0.33 uF , R≥5000S
损失角	0.1% MAX 1 KHz
测试条件	1KHz, 1.0V 20℃

#### 四、尺寸



NO	客户料號	系列	規格	宽 W $\pm 1$ (mm)	高 H $\pm 1$ (mm)	厚 T $\pm 1$ (mm)	脚距 $P \pm 0.5$ (mm)	线径 $d \pm 0.05$ (mm)	脚长 L MAX (mm)
1		CBB22	105J-520V	12	21	12.5	10	0.6	25

#### 五、试验

NO	项目	试验结果		试验方法
5.1	端子强度实验	拉力测试	无引脚断及电容没有损伤	IEC68-2-21-1983 (SJZ9001.21) U 直径 (D) < 0.5mm 抗张力 0.5KG 时间为 10 秒 直径 (D) 0.6mm 抗张力 1.0KG 时间为 10 秒 直径 (D) > 0.8mm 抗张力 2.0KG 时间为 20 秒
		弯曲测试	无引脚断及电容没有损伤	IEC68-2-21-1983 (SJZ9001.21) U 抗弯强度: 0.5KG (5N) 弯曲时间: 左右两边连续弯曲 (4*90 度)

5.2	焊锡耐热性	外观: 导线没有损伤 电容变化率 (1KHZ) $\Delta C/C$ . $\text{tg } \delta$ REFER TO: 3.4	IEC68-2-20 (1979) (SJZ901.31) T 焊锡温度: $260 \pm 5^\circ\text{C}$ 浸渍时间: $5 \pm 1\text{SEC}$
5.3	可焊性试验	约 95% 以上覆盖有锡在导线上 $\Delta C/C$ . $\text{tg } \delta$ REFER TO: 3.4	焊锡温度: $235 \pm 5^\circ\text{C}$ 浸渍时间: $2 \pm 0.5$ 秒 焊料成份: 99.96%SN+0.04%AG (SN60%/SB40%)
5.4	振动试验	外观: 没有损伤 电容变化率 (1KHZ) $\Delta C/C \leq 1\%$ $\text{tg } \delta$ : $C \leq 1\mu\text{F}$ , $\leq 0.001$ 变化值 $C > 1\mu\text{F} \leq 0.003$ 变化值 IR: >测试前的 50%	IEC68-2-6 (1982) (SJZ9001.18) FC 测试频率为: 10-55HZ 10-500HZ, 10-2000HZ 振幅: 0.75mm 最大加速度: $98\text{m/S}^2$
5.5	耐寒耐热试验 温度变化试验	外观: 没有损伤 电容变化率 (1KHZ) $\Delta C/C \leq 1\%$ $\text{tg } \delta$ : $C \leq 1\mu\text{F}$ , $\leq 0.0015$ 变化值 $C > 1\mu\text{F} \leq 0.0030$ 变化值 IR: >测试前的 50%	IEC68-2-1 (1976) (SJZ9001.2) A 试验温度: $-40 \pm 2^\circ\text{C}$ 试验时间: 2 小时 温度循环试验 上限温度及下限温度 5 个循环各 30 分钟

NO	项目	试验结果	试验方法
5.6	干热试验	外观: 没有损伤 电容变化率 (1KHZ) $\Delta C/C \leq 1\%$ $\text{tg } \delta$ : $C \leq 1\mu\text{F}$ , $\leq 0.0015$ 变化值 $C > 1\mu\text{F} \leq 0.0030$ 变化值 IR: >测试前的 50%	IEC68-2-2 (1976) (SJZ9001.3) B 试验温度: $85 \pm 2^\circ\text{C}$ 试验时间: 16 小时

5.7	耐湿性	外观: 没有损伤 电容变化率 (1KHZ) $\Delta C/C \leq 1\%$ $\text{tg } \delta: C \leq 1\mu\text{F}, \leq 0.0010$ 变化值 $C > 1\mu\text{F} \leq 0.0030$ 变化值 IR: >测试前的 50%	IEC68-2-3 (1969) (SJZ9001.5) CA  试验温度: $40 \pm 2^\circ\text{C}$  相对温度: 90-95%  试验时间: 500 小时
5.8	寿命测试	外观: 没有损伤 电容变化率 (1KHZ) $\Delta C/C \leq 1\%$ $\text{tg } \delta: C \leq 1\mu\text{F}, \leq 0.0020$ 变化值 $C > 1\mu\text{F} \leq 0.0030$ 变化值 IR: >测试前的 50%	IEC68-2-2 (1976) (SJZ9001.3) 温度试验: $85 \pm 3^\circ\text{C}$ 试验时间: 1000 小时 试验电压: 额定电压*1.5VDC 线路中应加一电阻, 阻值为每伏特施加电压为 $1 \Omega$

### 条件

1. 保存温度及湿度:  $20 \pm 5^\circ\text{C}$   $65 \pm 5\% \text{RH}$
2. 保存时间: 一年

### 七、符合欧盟 ROHS 环保标准