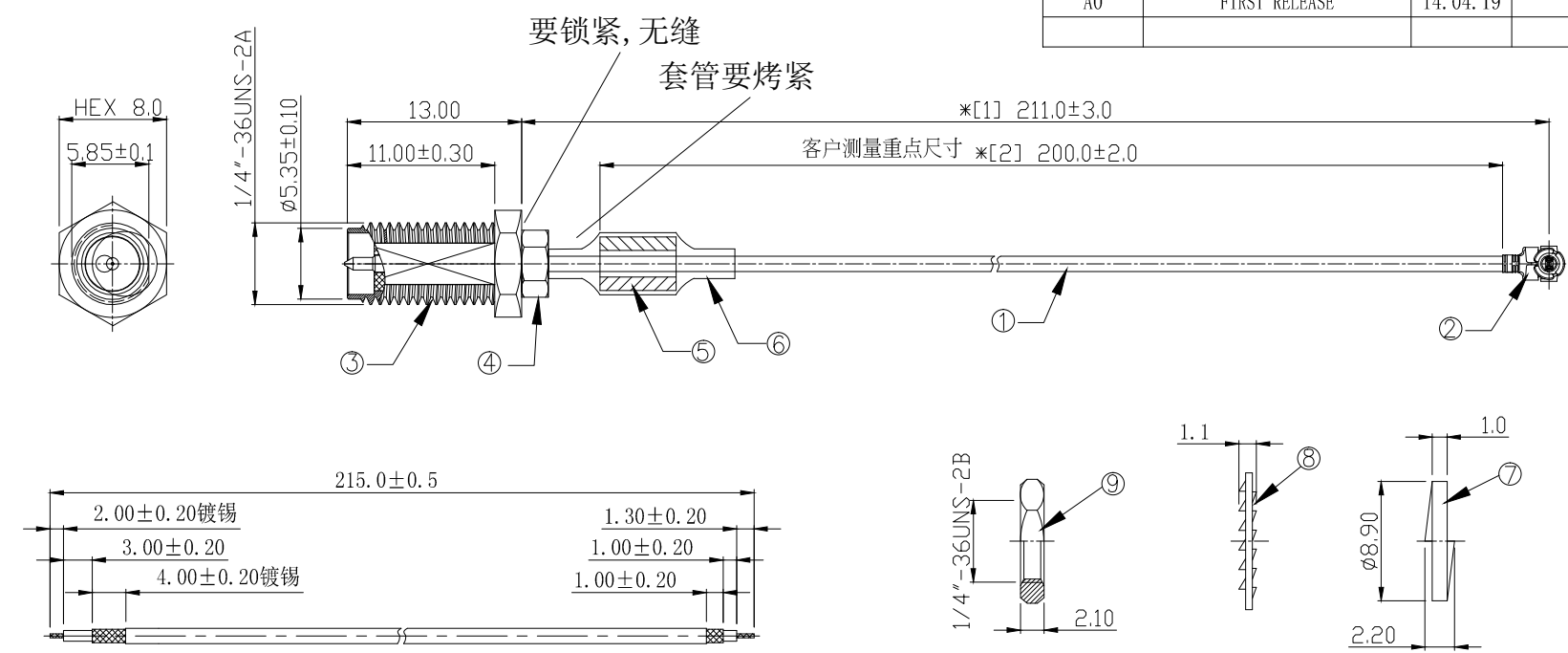


REVISION	DESCRIPTION	DATE	DRAFTER
A0	FIRST RELEASE	14. 04. 19	SQL



此線材為1.13黑色銀錫線  
裁線圖

- 技术要求:
- 1 装配要求: 后塞对锁后, 母针不可有凸出及下陷现象, 详细接受范围由工程人员或品质人员判定。
  - 2 电气特性: 特性阻抗:50Ω; 适用频率范围:DC-6GHz; 驻波比:最大1.50。
  - 3 断短路与高压测试: 100%使用线材综合测试仪测试。  
测试条件: 断短路判定值:2kΩ;直流导通电阻:最大2.00Ω;绝缘电阻:DC 300V, 0.05秒, 50MΩ。
  - 4 拔出力测试: 最小1.30kgf。  
测试方法: 沿电缆中心轴, 以约25±3毫米/分钟的速度, 垂直将1.30kg砝码提离桌面即为合格。
  - 5 尺寸检验: [\*]为FAI检测项目; \*为重点检测项目; ■为CPK管制项目。
  - 6 外观检验: 目视全检。产品表面不得有刮伤、破损和脏污; 镀层色泽光亮均匀, 不得有氧化。
  - 7 包装规范: 不用扎端子, 50PCS/夹连袋; 配件分开包装, 各50PCS/袋; 外箱贴物料及ROHS标签, 2000PCS/箱
  - 8 环保要求: 产品及其使用之物料皆需要符合RoHS要求。

9	2LC15S-304	SMA 螺母 H8.0*T2.1mm, 镀金1u''	1	---
8	2LC15S-201	双面10齿华司, 镀金1u''	1	---
7	2LC15S-101	SMA 垫片 T1.0mm, 镀金1u''	1	---
6	2TA035BK1-020	OD:3.5*L20.0mm, 无卤阻燃, 125H2普通型, 黑色	1	---
5	2YR001	OD:4.00*L10*OD:2.0mm 铁粉芯	1	---
4	2LC15SM338-3	螺纹后塞镀金, FOR 1.13 CABLE:H5.0*L20.25mm, 公针镀金, 对锁有较长度13.1	1	主料号: 2LC15SM338
3	2LC15SM338-2	SMA JACK主体镀金, H8.0*L11.00*2.0mm, 铣面对六角边, 螺牙留0.5台阶, 配螺纹后塞	1	
2	2LM10P113210	MHF I PLUG FOR OD1.13 CABLE	1	---
1	2C5M1131BK1	OD1.13黑色银锡线-50 OHM	1	参考裁线图
No.	PART NUMBER	PART NAME & DESCRIPTION	Q' TY	REMARKS

GENERAL TOLERANCE:  
LINEAR:  
X ±0.20  
X.X ±0.15  
X.XX ±0.05  
X.XXX ±0.01  
ANGLE:  
X° ±4.00°  
X.X° ±3.00°  
X.XX° ±2.00°  
X.XXX° ±1.00°

HJ-Tech 东莞市皇捷通讯科技有限公司  
手机: 15015262131/13714786106

FILE NAME: 产品图 TITLE: 射频电缆组件

ENG/DATE: Mark/18.09.28 1.13黑色银锡线, P1端焊SMA母头公针11.0牙长, P2端铆接MHF-I-PLUG, 裁线长215mm, 外露线长L=200mm(磁环+2.1螺母)

CHE/DATE: P/N: 1.13-SMA-L=200mm

APP/DATE: UNIT: mm SCALE: 1:1 REVISION: A0 SHEET: 1/1

COMPLIANCE WITH THE REQUIREMENT: ■RoHS; □ HF; □ SONY SS-00259; □ OTHERS H138  
\*NO USING ESTRICTED AND BANNED SUBSTANCE