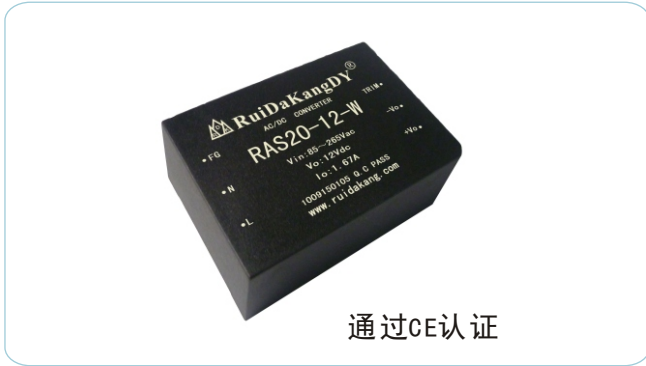


RA20-30系列AC-DC电源



产品特点

- ▶ 高可靠性 高效率 高功率密度 20-30W
- ▶ 高隔离耐压2500V交流
- ▶ 低辐射干扰 低纹波噪声
- ▶ 环保设计，符合 RoHS 指令
- ▶ 工作温度：-40°C~+70°C
- ▶ 满足 IEC60950、EN60950、UL60950 安规认证标准
- ▶ 具有输出短路、过压、过流等保护功能
- ▶ 通过CE认证

应用范围

- ▶ 该系列电源是专门针对线路上分布式电源系统中供电, 输入与输出隔离的场合设计。
- ▶ 在电力、新能源、通信、工业控制等行业广泛应用。

输入特性

项目	工作条件	最小	标称	最大	单位
输入电压范围	标称负载	85	220	265	Vac
		100	300	375	Vdc
—	—	—	—	—	—
启动时间	标称输入和恒阻负载	—	—	800	ms
—	—	—			
输入外接保险管	输入全范围	推荐值2A/300V, 慢断			
热插拔		不支持			

输出特性

项目	工作条件	最小	标称	最大	单位
输出电压精度	正输出	—	±1%	—	—
	其它	—	±3%	—	
输出电压平衡度	双路输出, 平衡负载	—	±0.5%	±1.5%	
负载调节率	满载, 输入电压从低电压到高电压	正输出	±0.2%	±0.5%	
		其它	±0.5%	±1%	
电源调节率	从5%~100%的负载	正输出	±0.5%	±1%	
		其它	±0.5%	±1.5%	
交叉调节率	双路输出, 主路50%负载, 辅路10%~100%负载	—	—	±5%	
瞬态恢复时间	25%-50%-25%/50%-75%-50%负载阶跃变化	—	200	400	μs
瞬态响应偏差		—	±3%	±5%	—
温度漂移系数	满载	—	—	±0.02	%/°C
纹波&噪声	20MHz带宽限制平行线测试法	—	50	100	mvp-p
输出调节(TRIM)	输入全范围	—	±10	—	%V0
过流保护	输入全范围, 输出标称功率	110	140	190	%I0
短路保护	—	可持续, 自恢复			

通用特性

项目	工作条件	最小	标称	最大	单位
绝缘电压	输入-输出, 测试时间1分钟 (金属外壳电源耐压为1500Vac)	2500	—	—	Vac
	输入-外壳	1500	—	—	Vac
	输出-外壳	500	—	—	Vac
绝缘电阻	输入-输出, 绝缘电压500Vdc	100	—	—	MΩ
工作温度	普温级	-25	—	70	°C
	军温级	-40	—	70	°C
存储温度	—	-40	—	105	°C
存储湿度	—	5	—	95	%RH
管脚波峰焊温度	焊点距离外壳1.5mm, 10s	—	—	300	°C
管脚手工焊温度	焊点距离外壳1.5mm, 10s	—	—	425	°C
振动	—	10-55Hz, 10G, 30Min, along X, Y and Z			
开关频率	PWM模式	—	—	100	KHz
平均无故障时间	Bellcore TR332, 25°C		3X10 ⁵ h		
冷却方式	—	自然冷却			
外壳材料	—	金属外壳, 或塑料外壳 (型号尾缀S)			
重量	—	—	135	—	g

产品选型列表

单双路型号	输入电压范围Vac	标称输出电压Vdc			标称输出电流A			纹波及噪声(mvp-p)			效率%
		V01	V02	V03	I01	I02	I03	V01	V02	V03	
RAS20-3-W	85~265	3.3			6			50			75%
RAS20-5-W	85~265	5.05			4			50			76%
RAS20-12-W	85~265	12			1.67			80			77%
RAS20-15-W	85~265	15			1.33			80			78%
RAS20-24-W	85~265	24			0.83			100			78%
RAS20-48-W	85~265	48			0.42			100			78%
RAD20-5-W	85~265	+5.05	-5.05		+2	-2		50	50		76%
RAD20-12-W	85~265	+12	-12		+0.83	-0.83		80	80		76%
RAD20-15-W	85~265	+15	-15		+0.67	-0.67		100	100		76%
RAD20-24-W	85~265	+24	-24		+0.42	-0.42		100	100		79%
RAD20-05V05-WI	85~265	5.05	5.05		3	1		50	50		76%
RAD20-05V12-WI	85~265	5.05	12		2.1	0.8		50	80		75%
RAD20-05V15-WI	85~265	5.05	15		2.2	0.6		50	100		75%
RAD20-05V24-WI	85~265	5.05	24		2.6	0.3		50	100		75%
RAT20-05V05-WI	85~265	+5.05	+5.05	-5.05	+2.4	+0.8	-0.8	50	50	50	75%
RAT20-05V12-WI	85~265	+5.05	+12	-12	+2.0	+0.4	-0.4	50	80	80	76%
RAT20-05V15-WI	85~265	+5.05	+15	-15	+2.2	+0.3	-0.3	50	100	100	76%
RAT20-05V24-WI	85~265	+5.05	+24	-24	+2.1	+0.2	-0.2	50	100	100	76%
RAS25-3-W	85~265	3.3			6			50			76%
RAS25-5-W	85~265	5.05			5			50			77%
RAS25-12-W	85~265	12			2.08			80			78%
RAS25-15-W	85~265	15			1.67			100			79%
RAS25-24-W	85~265	24			1.04			100			79%
RAS25-48-W	85~265	48			0.52			100			79%
RAD25-5-W	85~265	+5.05	-5.05		+2.5	-2.5		50	50		77%
RAD25-12-W	85~265	+12	-12		+1.04	-1.04		80	80		79%

产品选型列表

单双路型号	输入电压 范围Vac	标称输出电压 Vdc			标称输出电流 A			纹波及噪声 (mvp-p)			效率 %
		V01	V02	V03	I01	I02	I03	V01	V02	V03	
RAD25-15-W	85~265	+15	-15		+0.83	-0.83		80	80		79%
RAD25-24-W	85~265	+24	-24		+0.52	-0.52		100	100		79%
RAD25-05V05-WI	85~265	5.05	5.05		3.5	1.5		50	50		76%
RAD25-05V12-WI	85~265	5.05	12		3	1		50	80		76%
RAD25-05V15-WI	85~265	5.05	15		3.5	0.5		50	100		76%
RAD25-05V24-WI	85~265	5.05	24		3.5	0.3		50	100		76%
RAT25-05V05-WI	85~265	+5.05	+5.05	-5.05	+3.4	+0.8	-0.8	50	50	50	75%
RAT25-05V12-WI	85~265	+5.05	+12	-12	+3.1	+0.4	-0.4	50	80	80	76%
RAT25-05V15-WI	85~265	+5.05	+15	-15	+2.6	+0.4	-0.4	50	100	100	76%
RAT25-05V24-WI	85~265	+5.05	+24	-24	+2.6	+0.25	-0.25	50	100	100	76%
RAS30-5-W	85~265	5.05			6			50			79%
RAS30-12-W	85~265	12			2.5			80			79%
RAS30-15-W	85~265	15			2			100			79%
RAS30-24-W	85~265	24			1.25			100			79%
RAS30-48-W	85~265	48			0.63			100			79%
RAD30-5-W	85~265	+5.05	-5.05		+3	-3		50	50		79%
RAD30-12-W	85~265	+12	-12		+1.25	-1.25		80	80		79%
RAD30-15-W	85~265	+15	-15		+1	-1		100	100		79%
RAD30-24-W	85~265	+24	-24		+0.63	-0.63		100	100		79%

应用电路

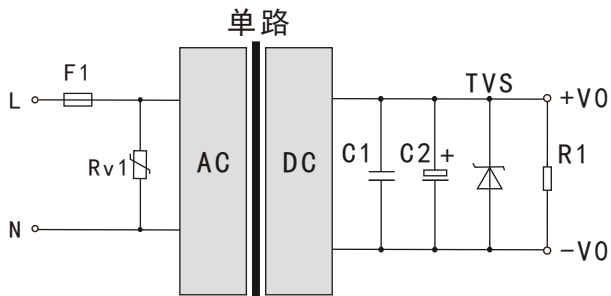


图1

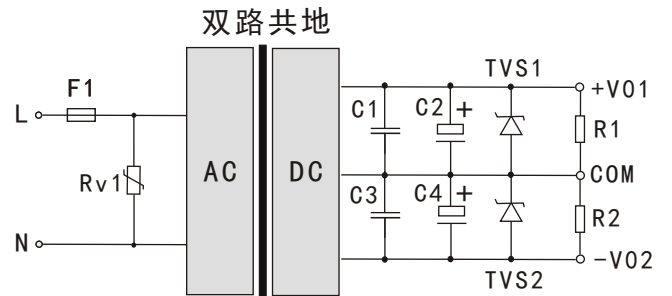


图2

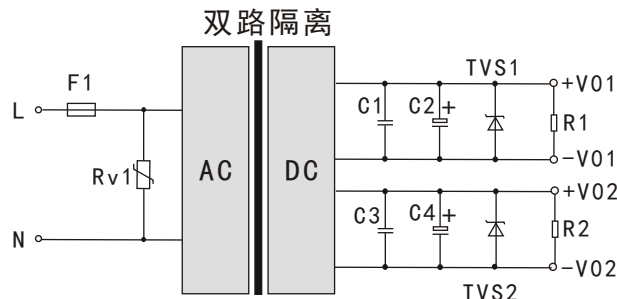


图3

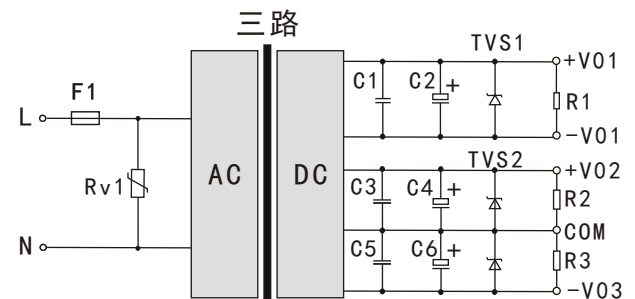


图4

输出电压	Rv1	TVS	C1、C3	C2、C4	F1 (A)
3.3/5Vdc	14D561K	SMBJ7.0A	1 μF	220 μF	推荐值2A/300V, 慢断
9Vdc		SMBJ12A		220 μF	
12/15Vdc		SMBJ20A		47 μF	
24Vdc		SMBJ30A		22 μF	
48Vdc		SMBJ64A		10 μF	

EMC解决方案—推荐电路

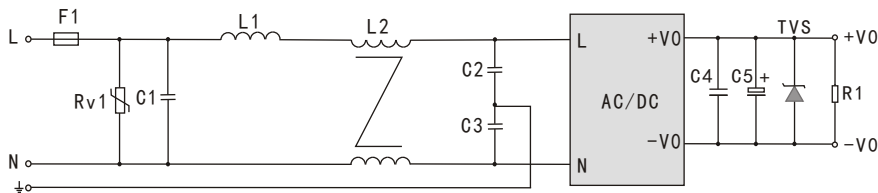


图5

元件型号	推荐值	备注
Rv1	14D561K	
C2、C3	1000pF/400VAC	
C1	0.1 μF/310VAC	
L2	共模电感10~20mH	
L1	4.7mH/2A	
F1	推荐值 2A/300V, 慢断	
	-	

产品特性曲线

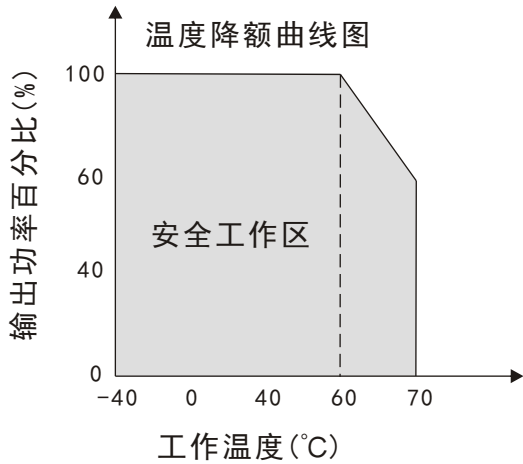


图6

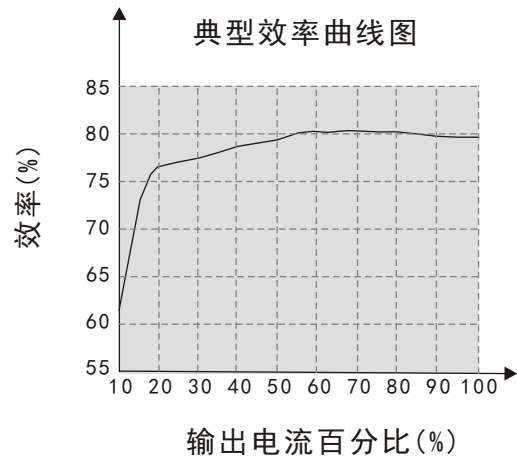
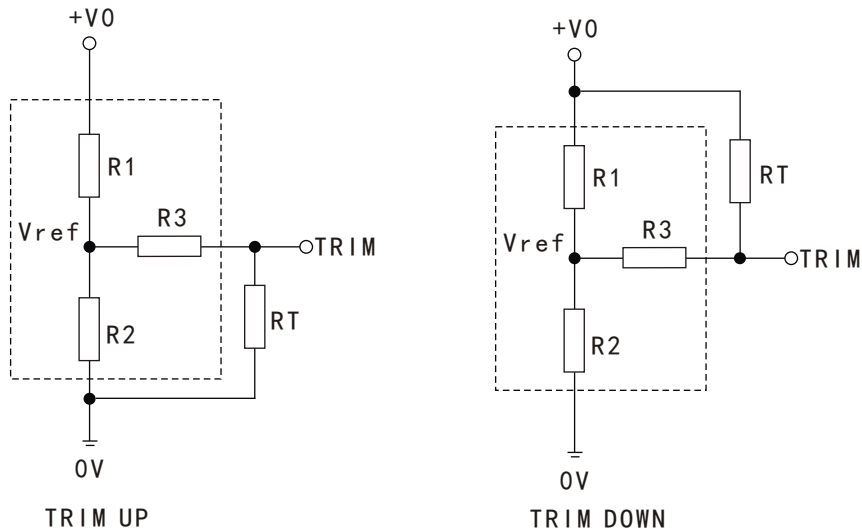


图7

TRIM的使用以及TRIM电阻的计算



TRIM的使用电路 (虚线框为产品内部)

TRIM电阻的计算公式

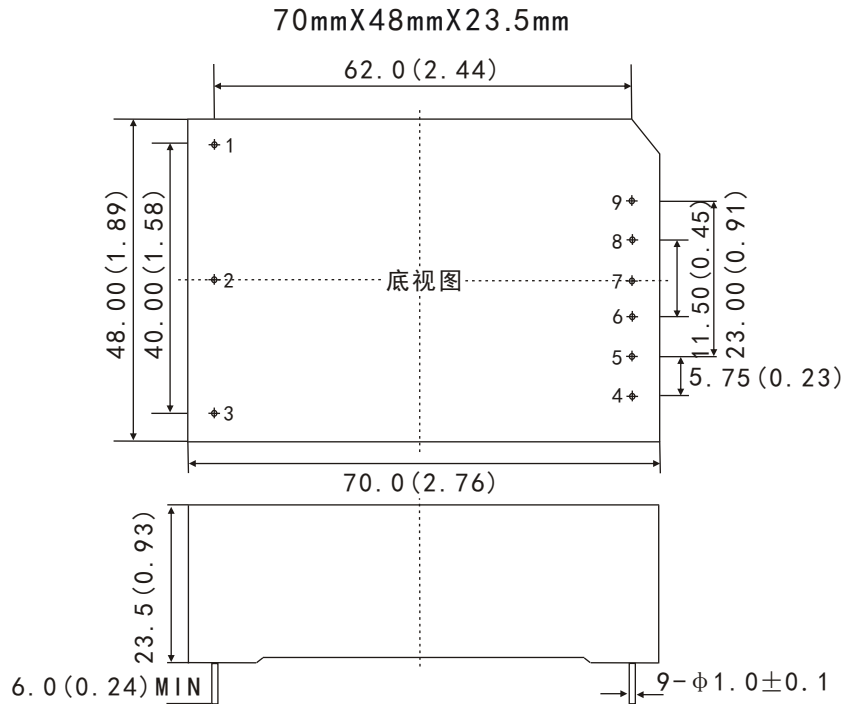
$$\text{UP: } RT = \left[\frac{aR_2}{R_2 - a} \right] - R_3 \quad a = \left[\frac{V_{\text{ref}}}{(V_0 - V_{\text{ref}})} \right] \times R_1$$

$$\text{DOWN: } RT = \left[\frac{aR_1}{R_1 - a} \right] - R_3 \quad a = \left[\frac{(V_0 - V_{\text{ref}})}{V_{\text{ref}}} \right] \times R_1$$

RT为TRIM电阻
a为自定义参数, 无实际含义

V0	R1 (KΩ)	R2 (KΩ)	R3 (KΩ)	Vref (V)	V0 (V)
3.3V	3.32	2	8.2	1.24	调节后输出电压, 最大变幅 $\leq \pm 10\%$
5V	2.55	2.49	8.2	2.5	
9V	6.5	2.49	8.2	2.5	
12V	9.53	2.49	15	2.5	
15V	12.4	2.49	15	2.5	
24V	21.5	2.49	15	2.5	
48V	45.3	2.49	15	2.5	

尺寸图及管脚定义说明



注：单位:mm (inch)

未注公差:X. X±0.5mm (X. XX±0.02inch)

X. XX±0.25mm (X. XXX±0.010inch)

定义	1	2	3	4	5	6	7	8	9
单路	L	N	FG	TRIM	-V0	NP	NP	NP	+V0
双路共地	L	N	FG	NP	-V02	NP	COM	NP	+V01
双路隔离	L	N	FG	NP	-V01	+V01	NC	-V02	+V02
三路	L	N	FG	NP	-V01	+V01	-V03	COM	+V02

注意事项

- 1、管脚定义含义请详见《产品定义说明》，如有不明可咨询我司技术支持；
- 2、包装信息请参见《产品出货包装信息》；
- 3、最大容性负载均在输入电压范围、满负载条件下测试,具体可参见《容性负载使用说明》；
- 4、电源模块通电一段时间后会产热量,请不要用手或身体接触它,否则可能引起烫伤；
- 5、通电前请核查接线是否正确,否则将引起电源损坏；
- 6、本文数据除特殊说明外,都是在 $T_a=25^{\circ}\text{C}$, 湿度 $<75\%$, 输入标称电压和输出额定负载时测得；
- 7、测试输入与输出之间的绝缘耐压时,请把输入和输出端的所有管脚分别短路后测试；
- 8、产品壳温超过规定值时,需考虑合理散热；
- 9、为了防止电源模块输出引脚氧化,影响焊接,在存储时请放在干燥的库房内；
- 10、我公司可根据客户需求,提供定制电源,详细可联系我司销售部。

该版权及产品最终解释权归北京瑞达康科技有限公司所有