

Induktiver Näherungsschalter
Détecteur de proximité inductif
Inductive proximity switch

DW - HD -60□ - M50-411



Durchmesser
 Diamètre
 Diameter

M50

Schaltabstand
 Portée
 Operating distance

20 mm

Einbau
 Montage
 Mounting

quasi-bündig
quasi noyable
quasi-embeddable

Hochtemperatur-Sensor, Gehäuse zylindrisch M50

Wichtigste Eigenschaften:

- Für Dauerbetriebstemperaturen bis +230 °C
- Gehäuse zylindrisch M50, Länge 55 mm, Material Edelstahl
- Betriebsspannung 10 ... 30 VDC, Ausgangsstrom 200 mA
- Kurzschlusschutz, Überlastschutz, Verpolungsschutz eingebaut
- PNP- und NPN-Ausführungen, Schliesser
- Anschluss über Teflon-Kabel
- Auswertelektronik in separatem Gehäuse ausserhalb des Heissbereichs

Appareil pour hautes températures, boîtier cylindrique M50

Caractéristiques principales:

- Pour des températures de service permanentes jusqu'à +230 °C
- Boîtier cylindrique M50, matériau acier INOX, 55 mm de long
- Tension de service 10 ... 30 VDC, courant à la sortie 200 mA
- Protections contre les courts-circuits, les surcharges et l'inversion de tension incorporées
- Versions PNP et NPN à fermeture
- Raccordement par câble Téflon
- Amplificateur externe, éloigné de la zone chaude

High-temperature device, cylindrical M50 housing

Main features:

- For permanent operating temperatures of up to +230 °C
- Housing: cylindrical M50, stainless steel, 55 mm long
- Supply voltage 10 ... 30 VDC, output current 200 mA
- Protections against short-circuits, overloads and voltage reversal built-in
- PNP and NPN N.O. versions
- Connection by means of Teflon cable
- Amplifier built into separate housing, and thus removed from the hot area

Technische Daten:

(gemäss IEC 60947-5-2)

Caractéristiques techniques:

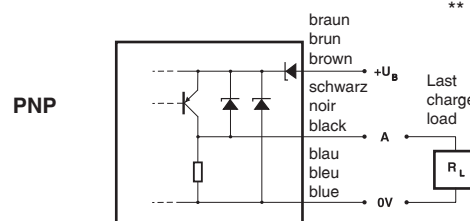
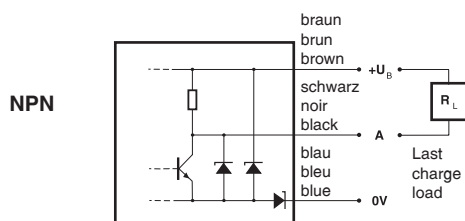
(selon CEI 60947-5-2)

Technical data:

(according to IEC 60947-5-2)

Technische Daten: (gemäss IEC 60947-5-2)	Caractéristiques techniques: (selon CEI 60947-5-2)	Technical data: (according to IEC 60947-5-2)	
Bemessungsschaltabstand s_n	Portée nominale s_n	Rated operating distance s_n	20 mm
Hysteresis	Hystérèse	Hysteresis	..**
Normmessplatte	Cible normalisée	Standard target	60 x 60 x 1 mm
Wiederholgenauigkeit	Reproductibilité	Repeat accuracy	≤0,02 mm *
Betriebsspannungsbereich U_B	Tension de service U_B	Supply voltage range U_B	..**
Zulässige Restwelligkeit	Ondulation admissible	Max. ripple content	..**
Ausgangsstrom	Courant de sortie	Output current	..**
Spannungsabfall an Ausgängen	Chute de tension aux sorties	Output voltage drop	..**
Leerlaufstrom	Courant hors-charge	No-load supply current	..**
Sperrstrom der Ausgänge	Courant résiduel	Leakage current	..**
Schaltfrequenz	Fréquence de commutation	Switching frequency	≤ 150 Hz
Oszillatorfrequenz	Fréquence d'oscillateur	Oscillator frequency	100 kHz
Bereitschaftsverzögerung	Retard à la disponibilité	Time delay before availability	..**
LED	LED	LED	..**
Umgebungstemperaturbereich T_A	Plage de température ambiante T_A	Ambient temperature range T_A	0 ... +230 °C
Temperaturdrift von s_r	Dérive en température de s_r	Temperature drift of s_r	≤15 %
Kurzschlusschutz	Protection contre les courts-circuits	Short-circuit protection	eingebaut / intégrée / built-in
Verpolungsschutz	Protection contre les inversions	Voltage reversal protection	eingebaut / intégrée / built-in
Überlastschutz	Protection contre les surcharges	Overload protection	eingebaut / intégrée / built-in
Stoßen und Schwingen	Chocs et vibrations	Shocks and vibration	IEC 60947-5-2 / 7.4
Leitungslänge	Longueur du câble	Cable length	300 m max.
Gewicht (inkl. Muttern)	Poids (écrous incl.)	Weight (incl. nuts)	460 g
Schutzart	Indice de protection	Degree of protection	IP 67
EMV-Schutz:	Protection CEM:	EMC protection:	
IEC 60947-5-2	CEI 60947-5-2	IEC 60947-5-2	1 kV
IEC 61000-4-2	CEI 61000-4-2	IEC 61000-4-2	Level 2
IEC 61000-4-3	CEI 61000-4-3	IEC 61000-4-3	Level 2
IEC 61000-4-4	CEI 61000-4-4	IEC 61000-4-4	Level 2
Gehäusematerial	Matériau du boîtier	Housing material	Edelstahl/acier INOX/Stainless steel
Material aktive Fläche	Matériau de la face sensible	Sensing face material	LCP
Anschlusskabel (andere Längen auf Anfrage)	Câble de raccordement (autres longueurs sur demande)	Connection cable (other lengths on request)	Teflon / Téflon / Teflon 3 m (+ PUR 2 m)
Verstärker	Amplificateur	Amplifier	im Kabel / dans câble / in cable

Anschlussschemas / Schémas de raccordement / Wiring diagrams



* ($U_B = 20 \dots 30$ VDC, $T_A = 23$ °C ± 5 °C)

** siehe Kabel-Verstärker / cf.: Amplificateur de câble / see cable amplifier

Kabel-Verstärker

Amplificateur de câble

Cable amplifier

Technische Daten:

(bei 23 °C, 24 VDC)

Gehäusematerial

Anschlusskabel

Schutzart

Bereitschaftsverzögerung

LED

Betriebsspannungsbereich U_B

Umgebungstemperaturbereich T_A

Ausgangsstrom

Zulässige Restwelligkeit

Leerlaufstrom

Spannungsabfall an Ausgängen

Sperrstrom der Ausgänge

Hysterese % s_r

Kurzschlusschutz

Verpolungsschutz

Überlastschutz

Caractéristiques techniques:

(à 23 °C, 24 VDC)

Matériau du boîtier

Câble de raccordement

Indice de protection

Retard à la disponibilité

LED

Tension de service U_B

Plage de température ambiante T_A

Courant de sortie

Ondulation admissible

Courant hors-charge

Chute de tension aux sorties

Courant résiduel

Hystérèse % s_r

Protection contre les courts-circuits

Protection contre les inversions

Protection surcharges

Technical data:

(at 23 °C, 24 VDC)

Housing material

Connecting cable

Degree of protection

Time delay before availability

LED

Supply voltage range U_B

Ambient temperature range T_A

Output current

Max. ripple content

No-load supply current

Output voltage drop

Leakage current

Hysteresis % s_r

Short-circuit protection

Polarity reversal protection

Overload protection

Edelstahl / acier INOX / stainless steel

PUR 2 m

IP 67

250 msec

gelb / jaune / yellow

10 ... 30 VDC

0 ... +70 °C

≤ 200 mA

≤ 20 %

≤ 5 mA

≤ 2 V bei / à / at 200 mA

≤ 0,1 mA

3 ... 15 %

eingebaut / incorporée / built-in

eingebaut / incorporée / built-in

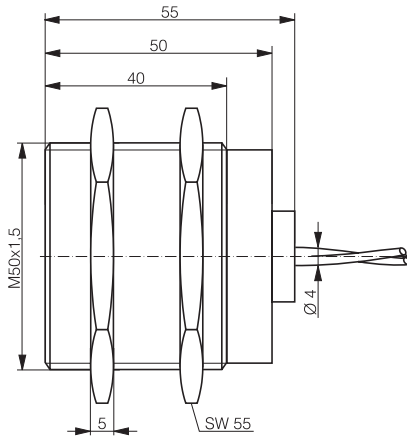
eingebaut / incorporée / built-in

Abmessungen / Dimensions / Dimensions:

Diese Zeichnungen lassen sich aus dem Internet (www.contrinex.com) herunterladen.

Ces dessins peuvent être téléchargés depuis Internet (www.contrinex.com).

These drawings can be downloaded from the Internet (www.contrinex.com).

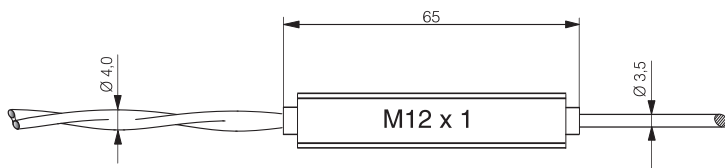


DW-HD-60#-M50-411

Abmessungen des Kabel-Verstärkers

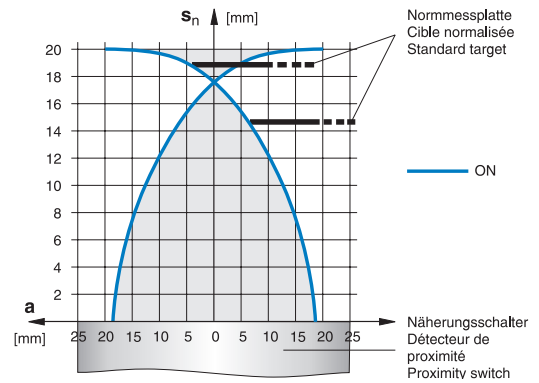
Dimensions de l'amplificateur de câble

Dimensions of cable amplifier

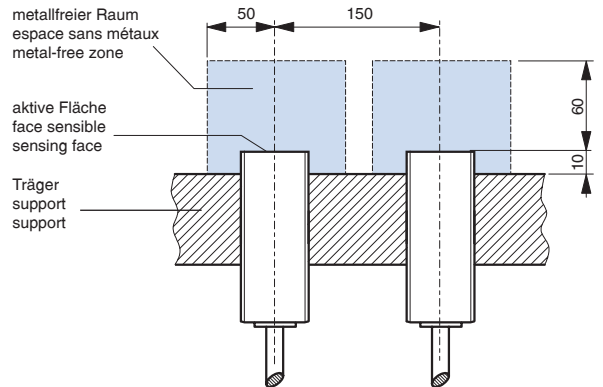


* typische Werte / valeurs typiques / typical values

Ansprechkurve* / Courbe de réponse* / Response diagram*:



Einbau / Montage / Installation ($\Delta s < 10\% s_r$):



Reduktionsfaktoren* / Coefficients de réduction* / Correction factors*:

Stahl FE 360	1,0	Kupfer	tdb	Aluminium	tdb	Messing	tdb	Edelstahl V2A	tdb
Acier FE 360		cuivre		aluminium		laiton		acier INOX V2A	
Steel FE 360		copper		aluminum		brass		stainless steel V2A	

Typenspektrum / Types disponibles / Available types:

Artikelnummer	Typenbezeichnung	Schaltung	Anschluss	Ausgang
Numéro d'article	désignation	polarité	raccordement	sortie
Part number	part reference	polarity	connection	output
220 220 798	DW-HD-601-M50-411	NPN	Teflon-Kabel/câble Téflon/Teflon cable 3 m + PUR 2m	Schliesser / à fermeture / N.O.
220 220 777	DW-HD-603-M50-411	PNP	Teflon-Kabel/câble Téflon/Teflon cable 3 m + PUR 2m	Schliesser / à fermeture / N.O.

Der Einsatz dieser Geräte in Anwendungen, wo die **Sicherheit von Personen** von deren Funktion abhängt, ist **unzulässig**. Änderungen und Liefermöglichkeiten vorbehalten. Ces détecteurs **ne peuvent être utilisés** dans des applications où la **protection** ou la **sécurité de personnes** est concernée. Sous réserve de modifications et de possibilités de livraison. These proximity switches **must not be used** in applications where the **safety of people** is dependent on their functioning. Terms of delivery and rights to change design reserved.