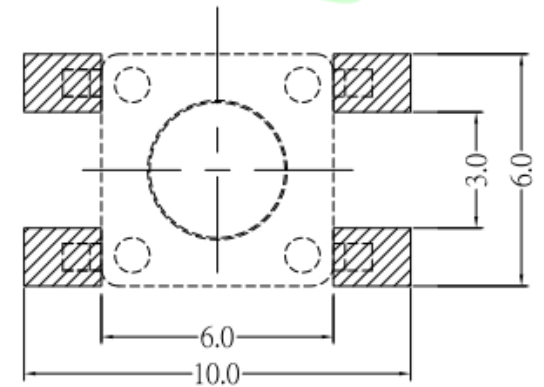


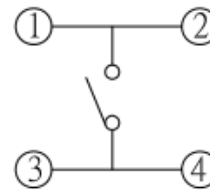
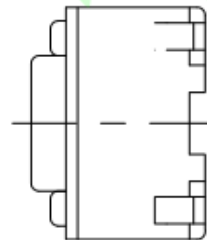
|                            |                              |
|----------------------------|------------------------------|
| 额定负荷 Rating                | DC 12V/50mA                  |
| 接触电阻 Contact Resistance    | 100mΩ max.                   |
| 绝缘电阻 Insulation resistance | DC100V 60S 100MΩ min.        |
| 抗电强度 Dielectric strength   | AC250V(50~60HZ) 60S min.     |
| 操作力 Operation force        | 160±30gf 250±50gf            |
| 寿命试验 Operating Life        | 100,000 cycles 70,000 cycles |
| 行程 Travels                 | 0.25±0.1mm                   |

|          |
|----------|
| 15       |
| 14       |
| 13       |
| 12       |
| 11       |
| 10       |
| 9.0      |
| 8.0      |
| 7.0      |
| 6.5      |
| 6.0      |
| 5.0      |
| 4.3      |
| 高度 G(mm) |

**P.C.B MOUNTING PATTERN DIMENSION**



**CIRCUIT DIAGRAM**



|    |    |         |    |      |
|----|----|---------|----|------|
| ┌  | 盖板 | 黄铜/不锈钢  | 1  | ——   |
| └  | 按钮 | PA66黑   | 1  | ——   |
| ┌  | 簧片 | 不锈钢/覆银铜 | 1  | ——   |
| └  | 基座 | PA66黑   | 1  | ——   |
| ┌  | 卡件 | 黄铜      | 1  | 镀银   |
| 项目 | 名称 | 材质      | 数量 | 表面处理 |

|            |       |       |       |
|------------|-------|-------|-------|
| >0.5~2     | ±0.05 | ±0.10 | ±0.15 |
| >2~5       | ±0.15 | ±0.20 | ±0.25 |
| >5~10      | ±0.25 | ±0.28 | ±0.30 |
| 角度 ANGLE   | ±0.5° |       |       |
| 未注尺寸公差(mm) |       |       |       |

|      |                   |          |            |
|------|-------------------|----------|------------|
| 第一视角 | 设计<br>Jack Jin    | 图面<br>单位 | A4<br>MM   |
|      | 审核<br>Jacky Zhong | 比例<br>重量 |            |
|      | 批准<br>Tony Meng   | 页码<br>版次 | 1/1<br>A/0 |

|  |          |                       |            |
|--|----------|-----------------------|------------|
| 东莞市美韩电子科技有限公司<br>Dongguan Usakro Electronic Technology Co., Ltd. |          |                       |            |
| 1:1  | DWG NO.  | 型号: UK-B0228-G15-SP25 | SIZE<br>A4 |
| 1 of 1   | PART NO. | 规格: 6*6*15 贴片         | VER<br>R   |