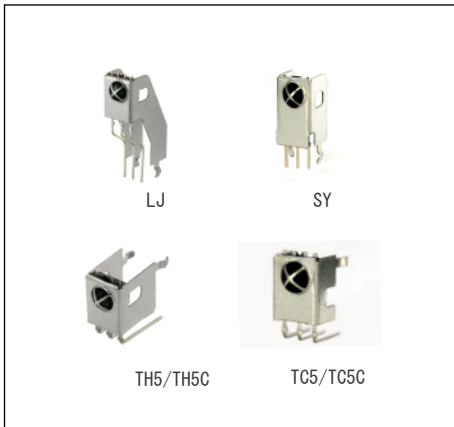


光リモコン受光モジュール OPTIC RECEIVER MODULE



PIC-A1814シリーズは、高感度、高速応答のフォトダイオードと信号処理回路を小型パッケージに内蔵した光リモコン受光センサです。

The PIC-A1814 series are compact type detecting sensors for optical remote control, which integrated a signal processing circuit with a high-sensitive, high-speed response photodiode.

▶ 特長 FEATURES

- ノイズに強い
High noise immunity
- 小型・軽量
Compact and lightweight design
- 長距離検出
Long distance detecting
- 多様な形状
Various shapes of package
- 同調周波数
Tuning frequency: 36.7/37.9/40.0 KHz

▶ 用途 APPLICATIONS

光リモコン
Optical remote control

▶ 最大定格 MAXIMUM RATINGS

(Ta=25°C)

Item	Symbol	Rating	Unit
電源電圧 Power Supply Voltage	V _R	5.5	V
動作温度 Storage Temp.	Topr.	-10~+60 ^{*1}	°C
保存温度 Storage Temp.	Tstg.	-20~+75	°C
はんだ付け温度 Soldering Temp.	Tsol.	260 ^{*2}	°C

*1. 結露無きこと
No dew

*2. リード根本より2mm離れたところで、最大5秒以内 はんだ付け時間は半田修正作業を含みます。
Soldering should be within 5 seconds (max), including solder correcting time, at 2 mm from lead foundation.

▶ 電氣的光学的特性 ELECTRO-OPTICAL CHARACTERISTICS

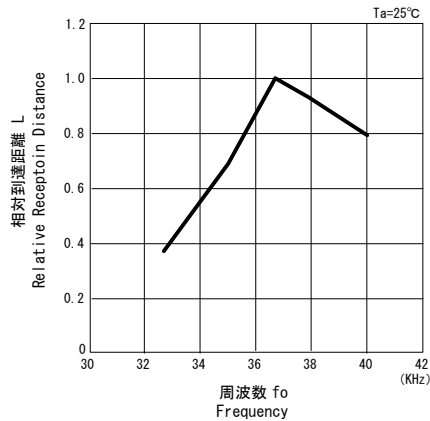
(Ta=25°C Vcc=5V)

Item	Symbol	Conditions	Min.	Typ.	Max.	Unit
消費電流 Current Consumption	I _{cc}	No signal	—	1.0	—	mA
ピーク感度波長 Peak Wavelength	λ _P	No signal	—	940	—	nm
同調周波数 Tuning Frequency	f _o	—	—	36.7/37.9/40.0	—	KHz
Hレベル出力電圧 H Level Output Voltage	V _{oh}	By our typical projector	4.5	—	—	V
Lレベル出力電圧 L Level Output Voltage	V _{ol}	By our typical projector	—	—	0.5	V
Hレベル出力パルス幅 H Level Output Pulse Width	T _{wh}	By our typical projector	400	—	800	μs
Lレベル出力パルス幅 L Level Output Pulse Width	T _{wl}	By our typical projector	400	—	800	μs
正面到達距離 Distance Between Emitter & Detector	l	By our typical projector	10	—	—	m
半値角 Half Angle	Δθ	X,Y direction	—	±45	—	deg.

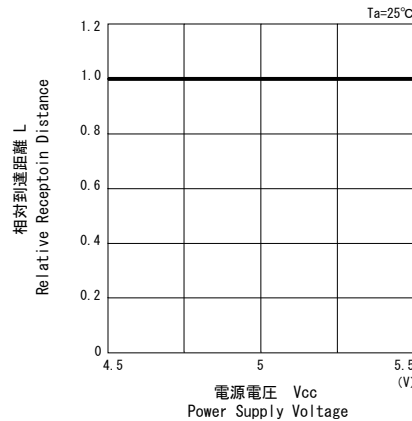
本資料に記載しております内容は、技術の改良、進歩等によって予告なしに変更されることがあります。ご使用の際には、仕様書をご用命の上、内容の確認をお願い致します。
The contents of this data sheet are subject to change without advance notice for the purpose of improvement. When using this product, please refer to the latest specifications.

光リモコン受光モジュール OPTIC RECEIVER MODULE

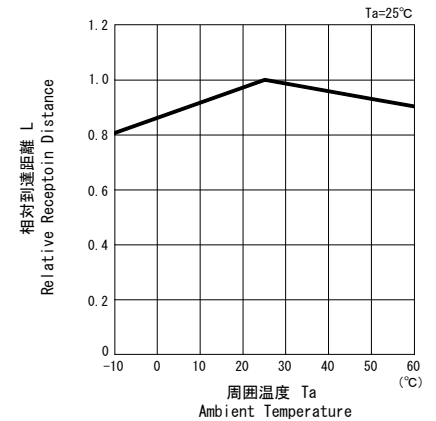
■到達距離/周波数特性 L/fo



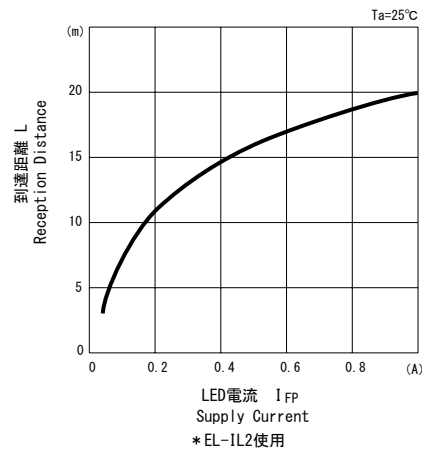
■到達距離/電源電圧特性 L/Vcc



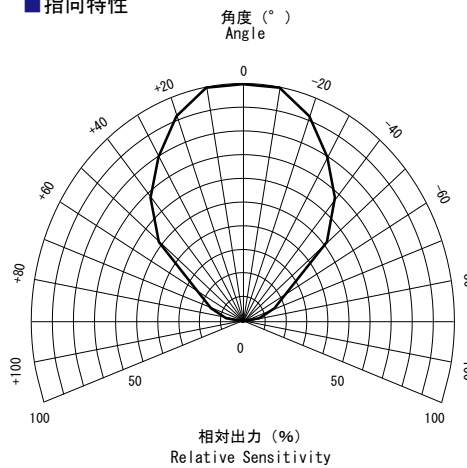
■到達距離/周囲温度特性 L/Ta



■到達距離/LED電流特性 L/I_{FP}

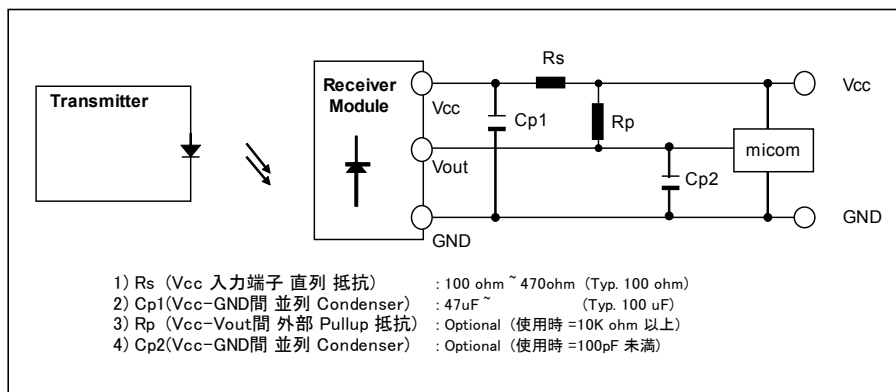


■指向特性



■推奨回路

電源ラインからのノイズ低減の為、必要に応じてVcc-GND間にデカップリング素子を外付けにてご使用下さい。
Put decoupling device between Vcc and GND for reduce the noise from power supply line.



■端子配列 Pin arrangement

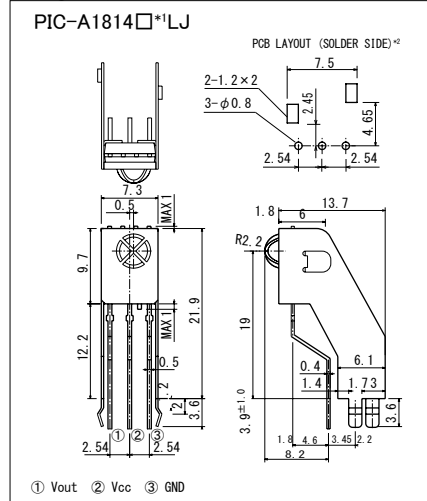
- PIC-A1804 series : ① Vout ② GND ③ Vcc
 PIC-A1824 series/PIC-A1814 series : ① Vout ② Vcc ③ GND

本資料に記載しております内容は、技術の改良、進歩等によって予告なしに変更されることがあります。ご使用の際には、仕様書をご用命の上、内容の確認をお願い致します。
 The contents of this data sheet are subject to change without advance notice for the purpose of improvement. When using this product, please refer to the latest specifications.

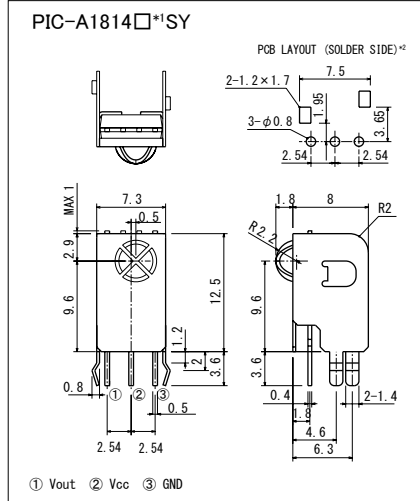
光リモコン受光モジュール OPTIC RECEIVER MODULE

外形寸法 DIMENSIONS (Unit : mm)

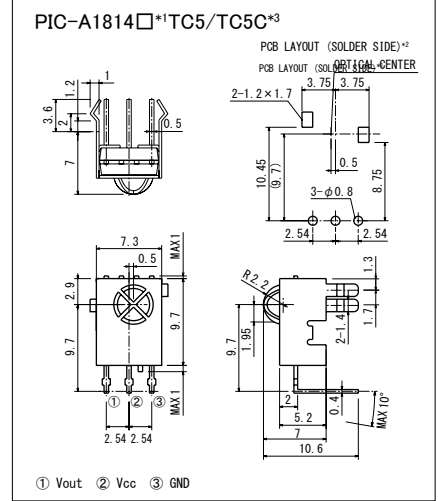
LJ: Long Lead/Side View



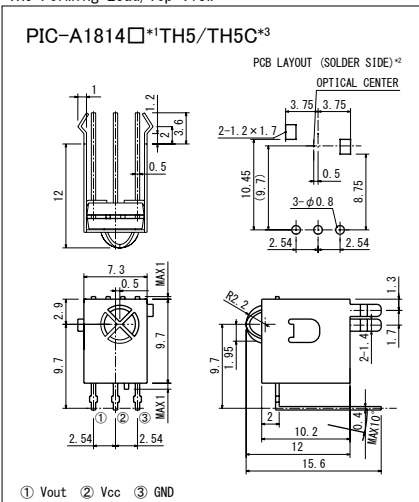
SY: Short Lead/Side View



TC5: Forming Lead/Top View



TH5: Forming Lead/Top View



- *1. 品番の□には同調周波数を表す数字が入ります。(1=40.0KHz/2=36.7KHz/3=37.9KHz)
□ of the type number contains a number to express the tuning frequency. (1=40.0KHz/2=36.7KHz/3=37.9KHz)
- *2. シールドケースの接地は基板パターン上にて実施ください。
Shield case should be grounded on PCB pattern.
- *3. TC5C, TH5CはTC5, TH5の高信頼性品です。
TC5C, TH5C are high reliable version of TC5, TH5.

問い合わせ先/A REFERENCE

URL <http://www.kodenshi.co.jp>

- 営業推進センター(西日本)/SALES(WEST)
- 営業推進センター(東日本)/SALES(EAST)

TEL 0774-20-3559 FAX 0774-24-1031
TEL 03-6455-0280 FAX 03-3461-1566

本資料に記載しております内容は、技術の改良、進歩等によって予告なしに変更されることがあります。ご使用の際には、仕様書をご用命の上、内容の確認をお願い致します。
The contents of this data sheet are subject to change without advance notice for the purpose of improvement. When using this product, please refer to the latest specifications.