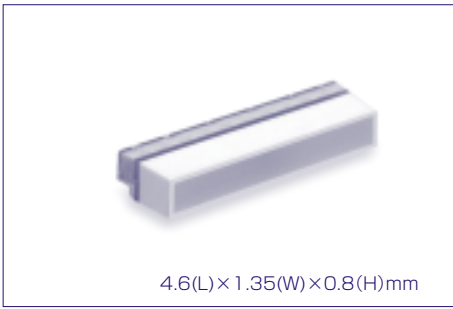


# CL-422 シリーズ

Multi-Color Side-Lighting Type **CL-422 Series**



4.6(L)×1.35(W)×0.8(H)mm

● 同一パッケージで赤、青、緑の3色に発光するチップLEDです。

● 3 colors of red, blue, and green chip LEDs in one package

## ●絶対最大定格/Absolute Maximum Rating

(Ta 25°C)

| Series | Lighting color | P <sup>※1</sup> (mW) | Pd (mW) | I <sub>F</sub> (mA) | I <sub>FP</sub> (mA) | V <sub>R</sub> (V) | T <sub>op</sub> (°C) | T <sub>st</sub> (°C) |
|--------|----------------|----------------------|---------|---------------------|----------------------|--------------------|----------------------|----------------------|
| CL-422 | TR1            | 125                  | 78      | 30                  | 100 <sup>※2</sup>    | 4                  | -25~+80              | -30~+85              |
|        | MG3            |                      | 80      | 20                  |                      |                    |                      |                      |
|        | MB3            |                      | 76      | 20                  |                      |                    |                      |                      |

※1 Pは同時点灯時の全許容損失を示します。

※1 P means total value of power dissipation when both colors are on.

※2 I<sub>FP</sub>の条件はduty 1/10、パルス中30msecです。

※2 Condition for I<sub>FP</sub> is pulse of 1/10 duty and 30msec width.

## ●電氣的光学的特性/Electro-optical Characteristics

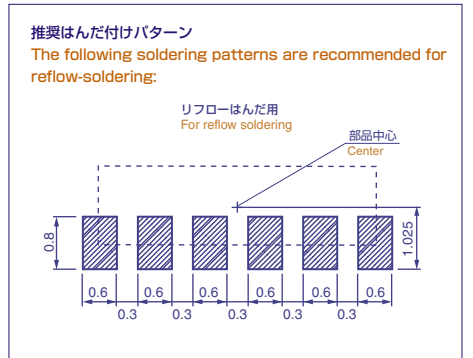
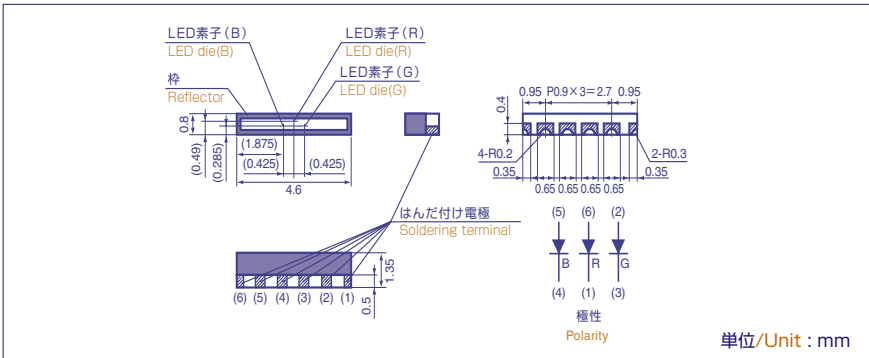
(Ta 25°C)

| Product code | Lighting color | V <sub>F</sub>      |         |         | λ <sub>P</sub> typ (nm) | I <sub>v</sub> <sup>*</sup> |           |           |
|--------------|----------------|---------------------|---------|---------|-------------------------|-----------------------------|-----------|-----------|
|              |                | I <sub>F</sub> (mA) | typ (V) | max (V) |                         | I <sub>F</sub> (mA)         | min (mcd) | typ (mcd) |
| CL-422S-P    | TR1            | 20                  | 2.0     | 2.6     | 624                     | 20                          | 70        | 110       |
|              | MG3            | 20                  | 3.3     | 4.0     | 523                     | 20                          | 135       | 360       |
|              | MB3            | 20                  | 3.3     | 3.8     | 465                     | 20                          | 50        | 135       |

※NIST規格に準拠

※Per NIST standards

## ●外形寸法図/Outline drawing



## ■ 諸特性 / Characteristics

