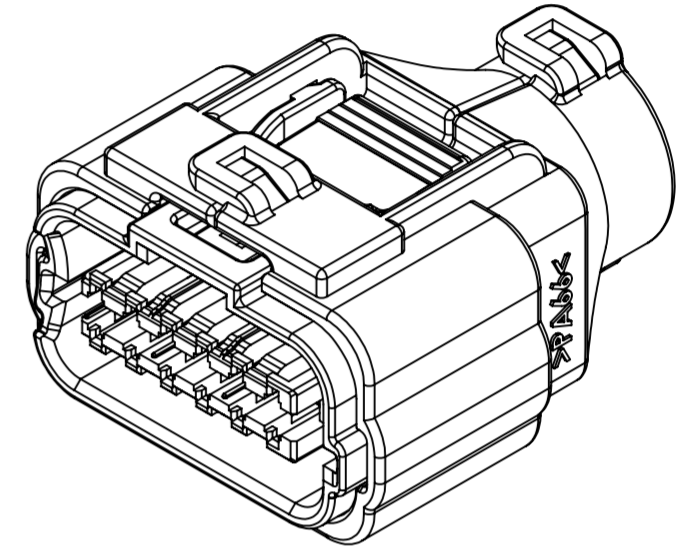
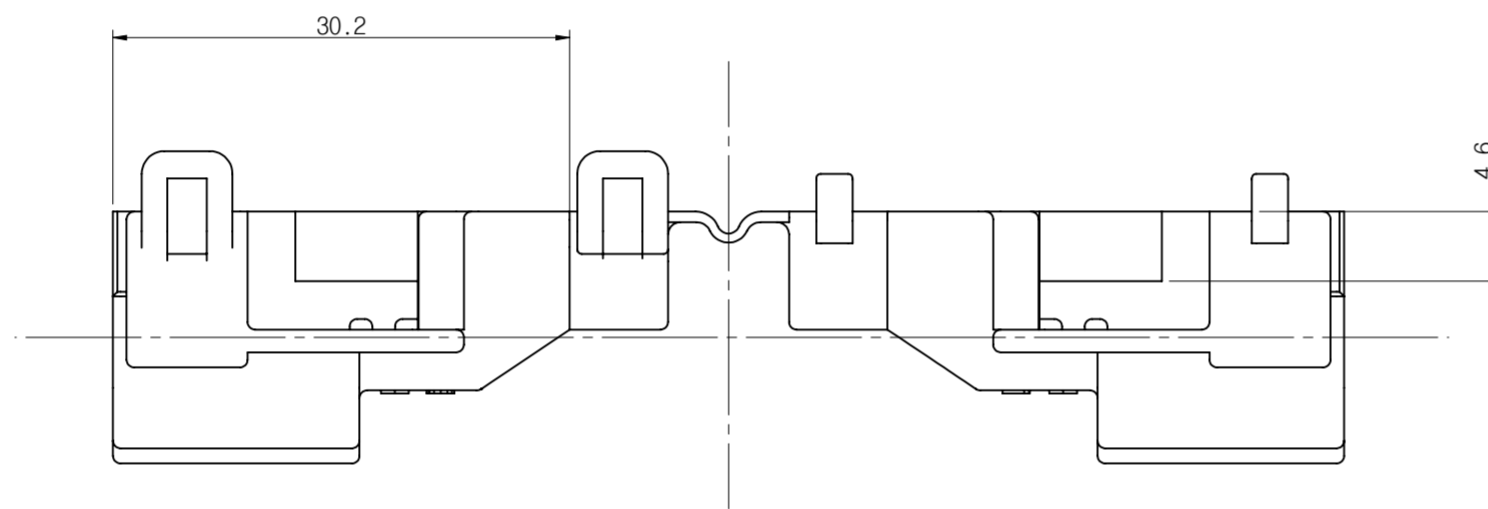
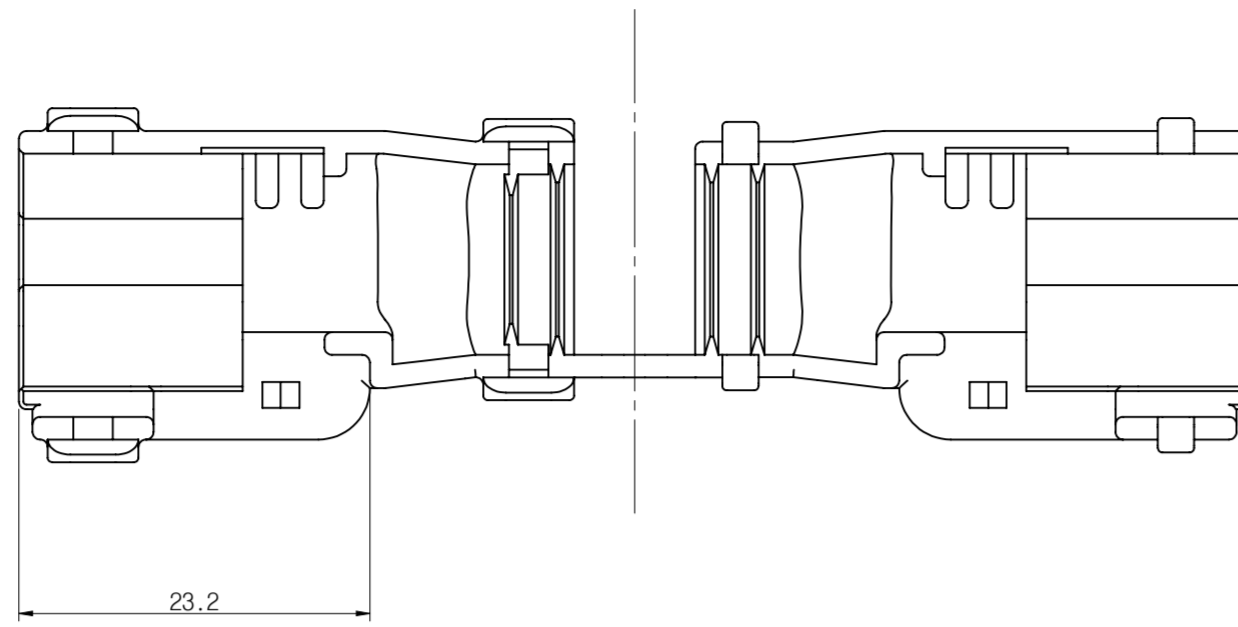
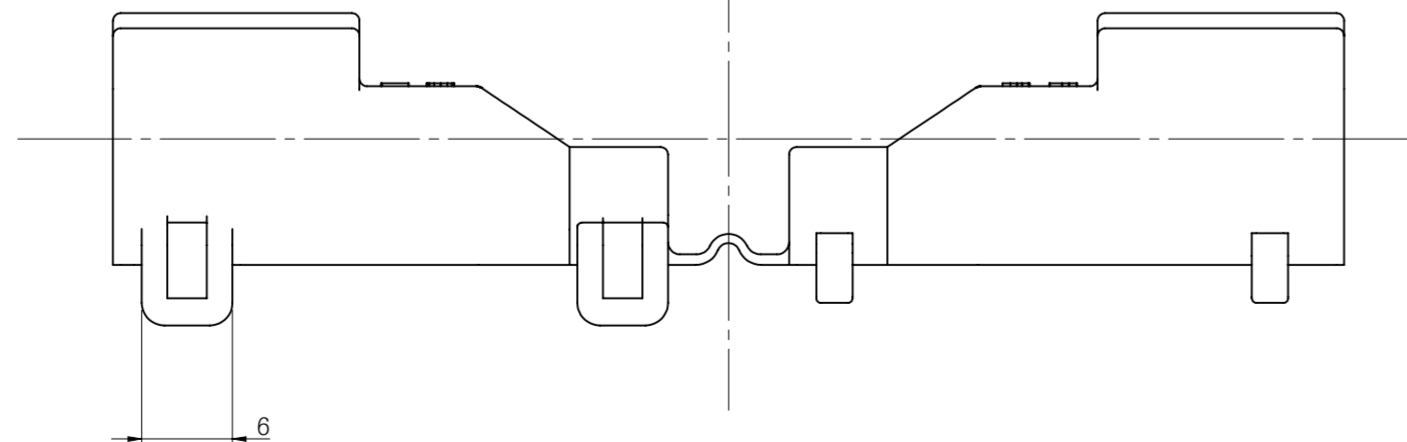
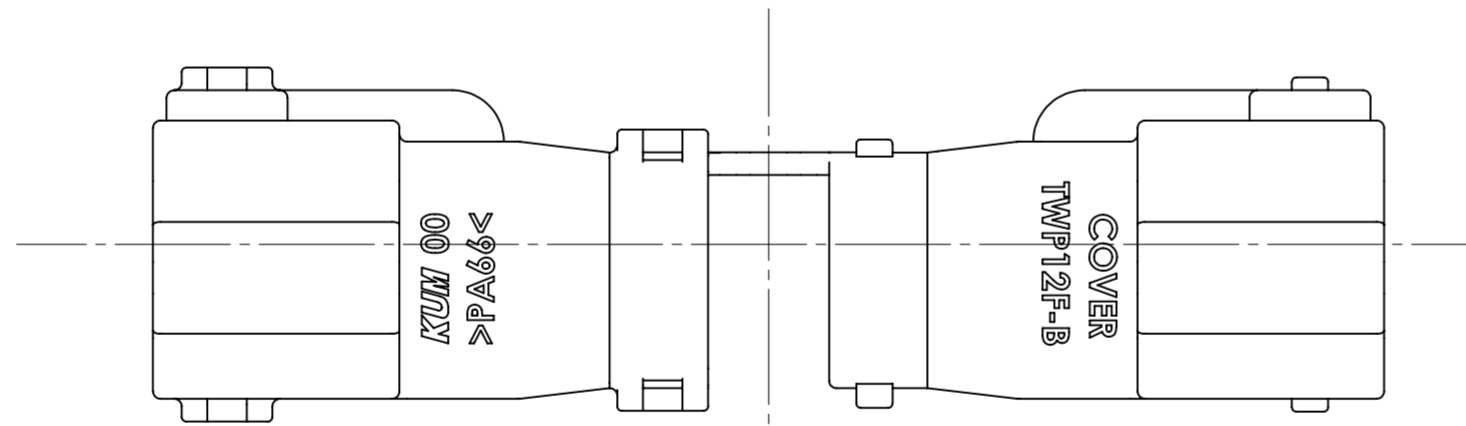
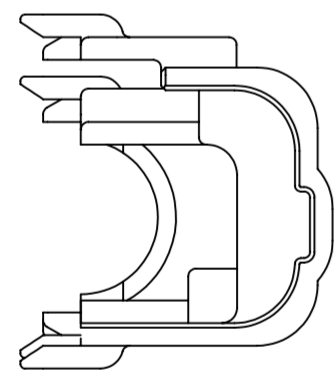


- 주 기 -

1. 사용상 유해한 흠, BURR등이 없을 것.
2. 지시하지 않은 R은 0.3이하로 할 것.
3. MARKING 및 CAV. No.은 당사규격에 준하여 각인할 것.
(KUM SYMBOL & MARKING 도면 기준)
4. 적용 ASSY CONNECTOR : TWP12F-B ASSY[HP285-12021]
5. 적용 CORRUGATE TUBE : φ9



ASSY VIEW



CJW	15.04.20	E015-0116	△	신 규	LJW
승인	DATE	NOTE No.	SYM	ALTERATION	담당

DRAWING NAME	COVER TWP12F-B
DRAWING No.	GV015-12020-C01

KUM 케이유엠

GENERAL TOLERANCE									
	10MAX	30MAX	50MAX	70MAX	100MAX	120MAX	250MAX	250VR	ANGLE
A	±0.15	±0.2	±0.3	±0.4	±0.5	±0.75	±0.9	±1.4	±30'

COVER TWP12F-B		GV015-12020		BLACK	PA
PART NAME		PART No.		COLOR	MATERIAL
THIRD ANGLE PROJECTION	A	1/1(2/1)	LJW	KNJ	CJW
	TOLERANCE	SCALE	DESIGN	CHECKED	APPROVED