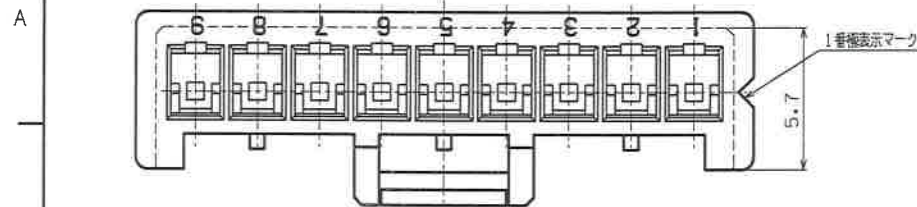
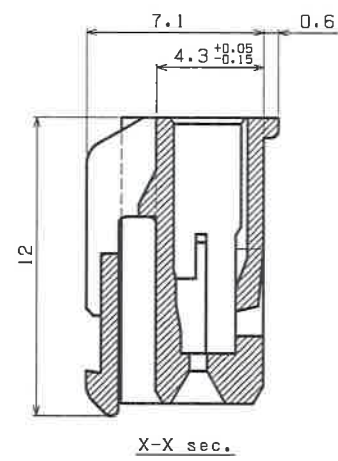
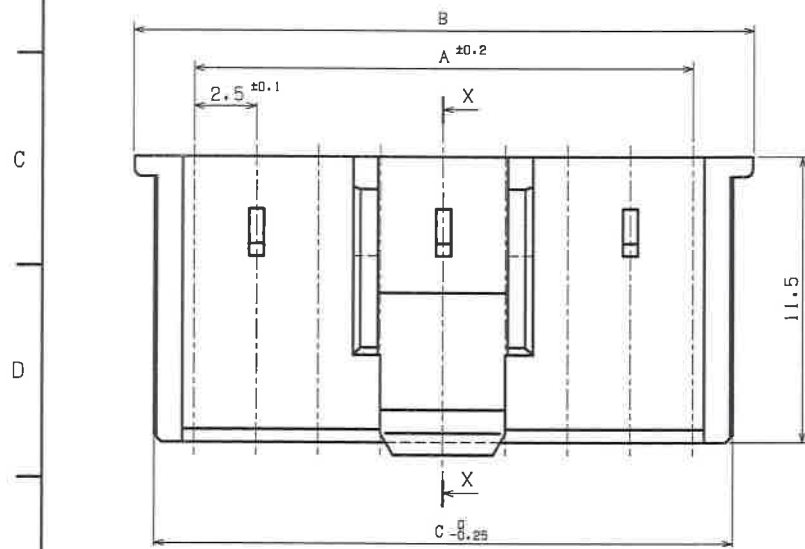


|    |      |     |    |
|----|------|-----|----|
| 改訂 | 変更事項 | 年月日 | 設計 |
| △  |      |     |    |

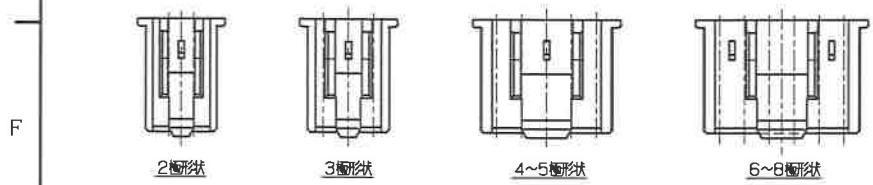


NOTE  
 1. 指定公差:  $0 < L \leq 5.0: \pm 0.3$   
 $5.0 < L: \pm 0.4$



| 極数 | 寸法   |      |      |
|----|------|------|------|
|    | A    | B    | C    |
| 2  | 2.5  | 8.8  | 7.2  |
| 3  | 5.0  | 9.8  | 8.2  |
| 4  | 7.5  | 12.3 | 10.7 |
| 5  | 10.0 | 14.8 | 13.2 |
| 6  | 12.5 | 17.3 | 15.7 |
| 7  | 15.0 | 19.8 | 18.2 |
| 8  | 17.5 | 22.3 | 20.7 |
| 9  | 20.0 | 24.8 | 23.2 |
| 10 | 22.5 | 27.3 | 25.7 |
| 11 | 25.0 | 29.8 | 28.2 |
| 12 | 27.5 | 32.3 | 30.7 |

| 形番          | 色       |
|-------------|---------|
| XMP-( )V    | ナチュラル   |
| XMP-( )V-K  | 黒       |
| XMP-( )V-R  | 赤       |
| XMP-( )V-Y  | 黄       |
| XMP-( )V-M  | 緑       |
| XMP-( )V-E  | 青       |
| XMP-( )V-TR | トマトレッド  |
| XMP-( )V-L  | レモンイエロー |



|              |            |                   |           |                 |    |
|--------------|------------|-------------------|-----------|-----------------|----|
| プラグハウジング     |            | 66ナイロン            |           | UL94V-0         |    |
| 品番           | 部品名        | 材質                | 処理        | 備考              |    |
| サイズ<br>A3    | R 戻<br>5:1 | 検査法<br>2008. 6. 3 | 作製年月日     | 納入先             |    |
| 承認<br>S.K    | 検閲         | 設計<br>T.S         | 製図<br>M.Y | 品名 XM コネクタ      |    |
| 日本圧着端子製造株式会社 |            |                   |           | 形番 XMP-( )V-( ) |    |
|              |            |                   |           | 図番 KRD-18178-1  | RO |

EC4111-2