

产品参数

CL08-10 型高压硅堆采用高可靠性的台面结构及扩散工艺，环氧树脂真空灌注成密闭的封装外形。

■ 特点

- 雪崩特性
- 更多的外形尺寸可选
- 采用环氧树脂真空封装，表面具有抗腐蚀性
- 工作结温-40℃—+150℃

■ 应用

- 高频高压电源整流
- 倍压装置
- 高压发生器
- 高压测试装置

■ 极限值（绝对最大额定值）

参数名称 Item	符号 Symbol	单位 Unit	测试条件 Conditions	数值 Voltage
反向重复峰值电压 Repetitive Peak Reverse Voltage	V_{RRM}	KV	$T_a=25^{\circ}\text{C}$ $I_R=0.02\mu\text{A}$	10.0
反向工作峰值电压 Peak Working Reverse Voltage	V_{RWM}	KV	$T_a=25^{\circ}\text{C}$ $I_R=0.02\mu\text{A}$	10.0
正向平均电流 Average Forward Current	$I_{F(AV)}$	A	正弦半波 50Hz, 电阻负载, $T_{break}=50^{\circ}\text{C}$ (50Hz Half-sine Wave, Resistance load @ $T_{break}=50^{\circ}\text{C}$)	0.5
反向恢复时间 Reverse Recovery Time	trr	nS	$I_F=100\text{mA}$ $I_R=4\text{mA}$ $I_{RR}=1\text{mA}$	60
正向(不重复)浪涌电流 Surge Forward Current	I_{FSM}	A	正弦半波持续时间 0.01S 50Hz 0.01S @ Half-Sine wave 50Hz	40
工作环境温度 Operating Ambient Temperature	T_a	$^{\circ}\text{C}$		-40~ +150
存贮温度 Storage Temperature	T_{stg}	$^{\circ}\text{C}$		-40~ +125

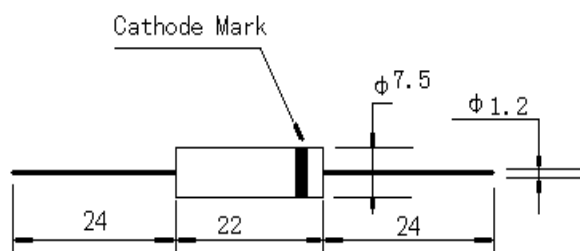
■ 电特性（ $T_a=25^{\circ}\text{C}$ 除非另有规定）

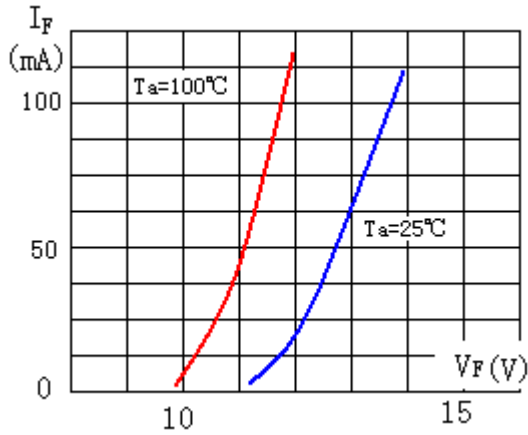
正向峰值电压 Forward Peak Voltage	V_{FM}	V	@ $T_a=25^{\circ}\text{C}$ $I_F=0.1\text{A}$	12.5
反向峰值电流 Peak Reverse Current	I_{RRM1}	μA	@ $T_a=25^{\circ}\text{C}$ $V_{RM}=V_{RRM}$	2.0max
	I_{RRM2}	μA	@ $T_a=100^{\circ}\text{C}$ $V_{RM}=V_{RRM}$	30max

■ 外形图示

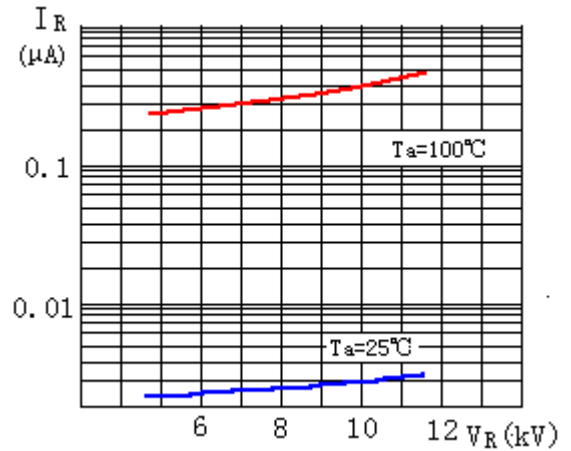
单位：毫米

■ OUTLINE DRAWINGS

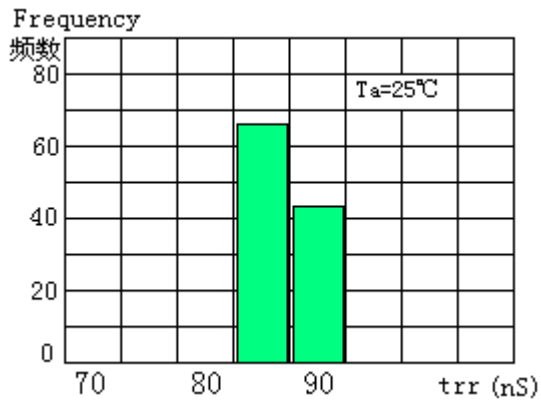




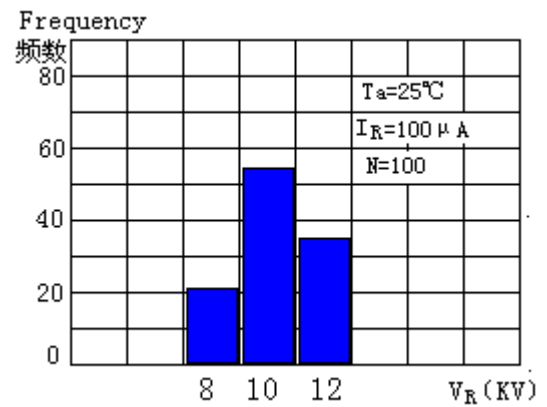
正向特性曲线
Forward Characteristics



反向特性曲线
Reverse Characteristics



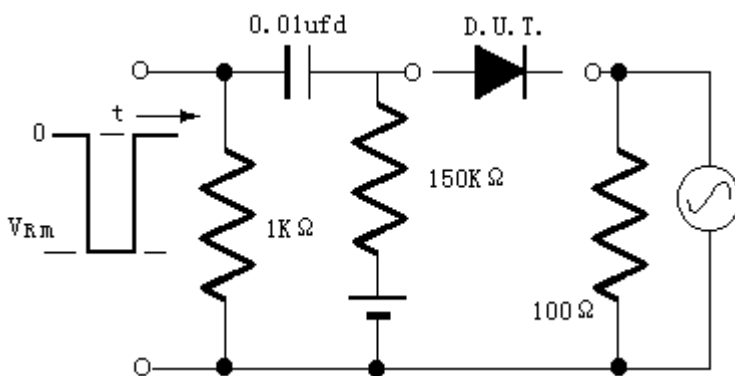
反向恢复时间分布
Reverse Recovery Time Distribution



反向雪崩电压分布
Avalanche Breakdown Voltage Distribution

反向恢复时间基本测试电路

Reverse Recovery Time Basic Test Circuit



Oscilloscope

