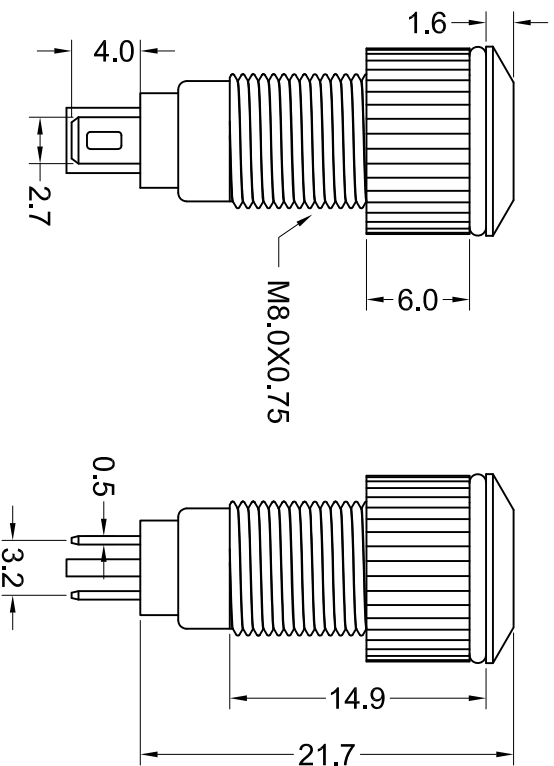
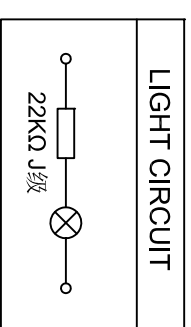
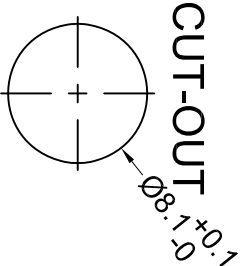


备注：
套垫圈，拧螺母。



Nut Torque:5~14Nm
 Protection Grade:IP65,IK08
 Shell:Brass, Ni Plating
 Base:PA66
 Lamp Type:LED
 Forward current : 20mA Max
 Lamp Life:50000H
 Beads Color:Yellow
 Lamp voltage:36V DC
 Operating Temperature:-20°C~80°C
 Relative Air Humidity:45%~85%
 Safety Approval:



公差 TOLERANCES .X±0.5 .XX±0.3 角度 ANGLE ±1° 单位 DIMENSION UNIT mm.

版本 VER	变更说明 CHANGE DESCRIPTION	日期 DATE	ECON NO.	版本 VERSION	核准 APPROVED BY	比例尺 SCALE	核对 CHECKED BY	日期 DATE	绘图 DRAWN BY	品名 TITLE	图号 DRAWING NO
				A0		1:1		2022.03.10	孙成	PBM-8111-FS-Y1-S36-B8S-0005	1030437