

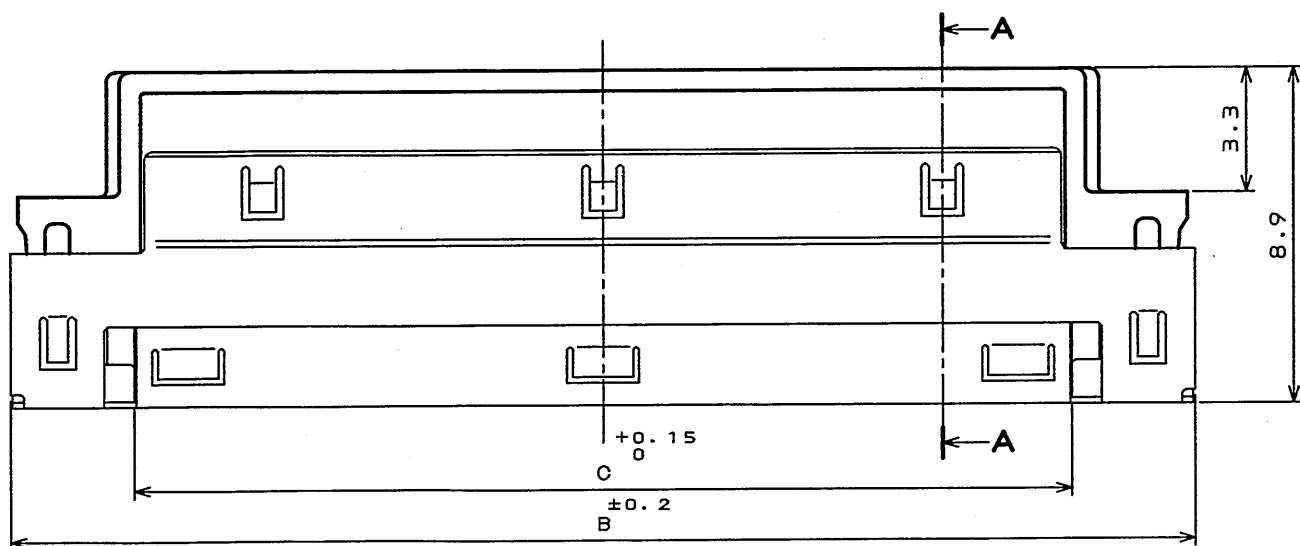
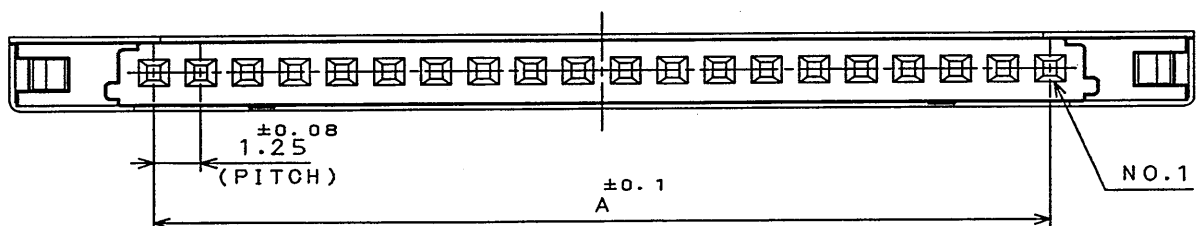
Z05001PS

(ON 0NIMVHD) 台号图

NOTE1. ONCE YOU CLOSE THE SLIDER COVERED WITH SHELL, SPECIAL JIG IS NECESSARY TO EXTRACT IT.

注1. 本製品は、スライダーを一度ロックさせ再び開放するには、専用の治具が必要となります。

版数 REV.	年月日 DATE	DCN NO.	変更内容 DESCRIPTION	製図 DR.	担当 CHK.	査閲 APPD.	承認 APPD.



COMPANY LOGO "JAE" POSITION
社標表示位置

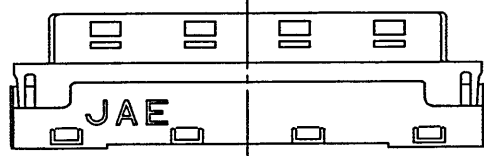
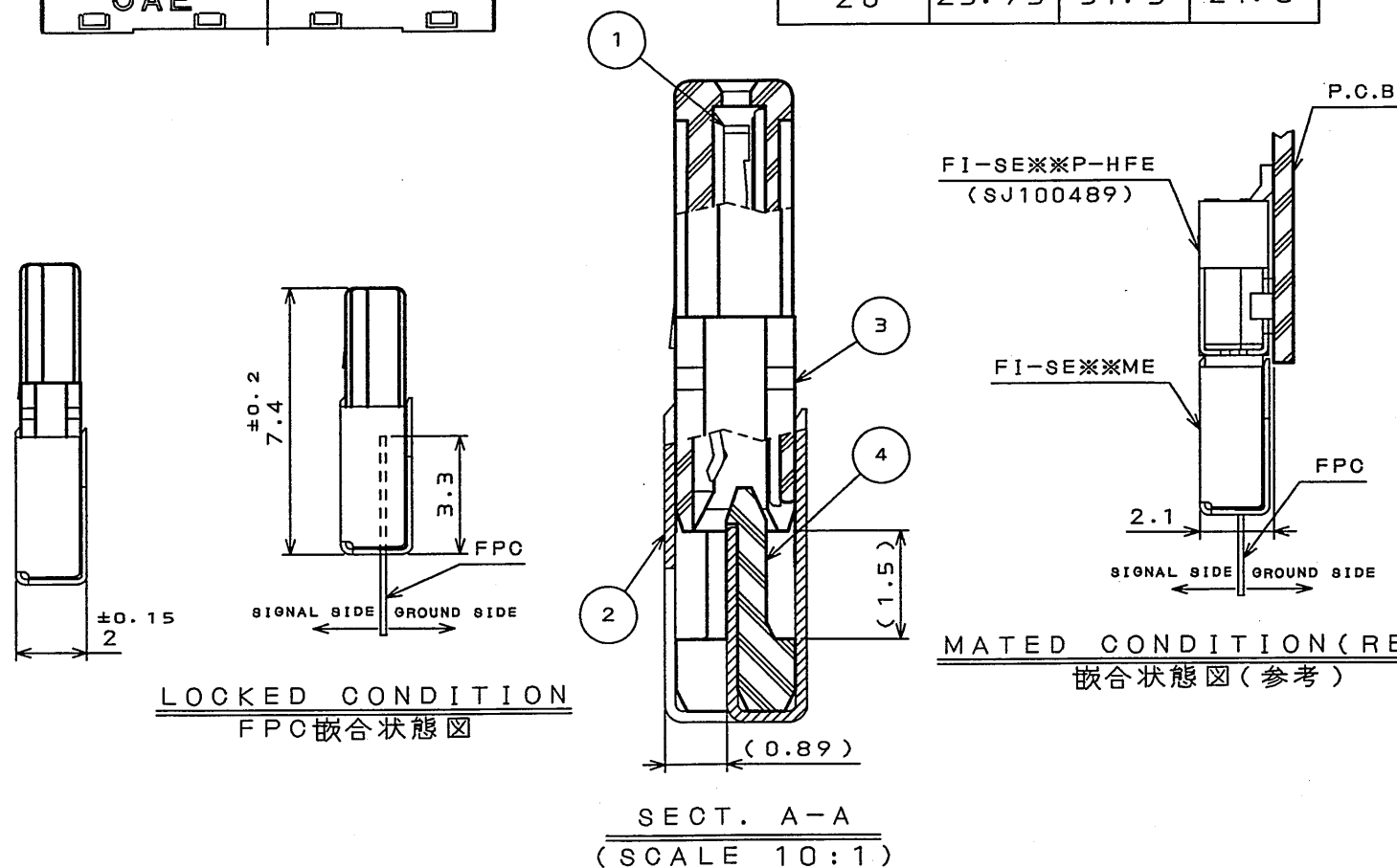


TABLE 1

DIMENSION NO. OF CONTACTS(N)	A	B	C
20	23.75	31.5	24.8

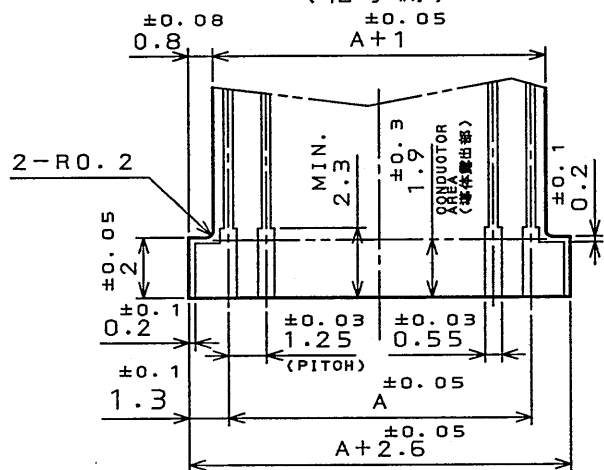


LOCKED CONDITION
FPC嵌合状態図

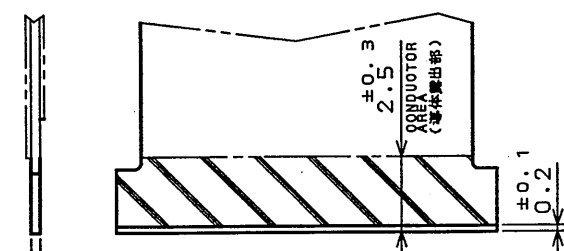
SECT. A-A
(SCALE 10:1)

MATED CONDITION(REF.)
嵌合状態図(参考)

SIGNAL AREA (信号側)



GROUND AREA (グラント側)



F.P.C. PATTERN DIMENSION(REF.)
FPCパターン寸法(参考)

符号 NO.	名称 DESCRIPTION	個数 QTY.	材料 MATERIAL	仕上 FINISH	備考 REMARKS
4	SLIDE INSULATOR スライド インシュレータ	1	GLASS FILLED PPS ガラス入り PPS	—	UL94V-0 BROWN(茶)
3	BASE INSULATOR ベース インシュレータ	1	GLASS FILLED PPS ガラス入り PPS	—	UL94V-0 BLACK(黒)
2	SHELL シェル	1	COPPER ALLOY 銅合金	TIN PLATING Snメッキ	—
1	CONTACT コンタクト	N	COPPER ALLOY 銅合金	MATING SIDE: GOLD OVER NICKEL FPC SIDE: (LEAD FREE) TIN/TIN ALLOY OVER NICKEL	ピン嵌合側: Ni上Auメッキ FPC嵌合側: Ni上Niまたは銅合金(無鉛)メッキ

仕様書(SPECIFICATION)	第1版(ORIGINAL DATE)	尺(SCALE)	JAE-CONNECTOR.COM Reference Only JAPAN AVIATION ELECTRONICS INDUSTRY, LTD.
JACS-1526	10.Dec.2003	5:1	
製図 DR.	H.SAKURADA	名称(TITLE)	
担当 CHK.	T.YAMAJI	FI-SE**ME	
査閲 APPD.	<i>M. Suzuki</i>	重量(WEIGHT)	図面番号(DRAWING NO.)
承認 APPD.	<i>Y. Akhymova</i>		SJ100502
公差(GENERAL TOLERANCE)			版数 (REV.)
寸法(DIMENSION)			1
角度(ANGLES)			
. ±0.8	° ±		
.X ±0.4	°X ±		
.XX ±0.1			
.XXX ±			

LEAD FREE この製品は鉛フリー品です

JAE CONNECTOR DIV. PROPRIETARY.
COPYRIGHT(C) 2003, JAPAN AVIATION ELECTRONICS INDUSTRY, LTD.

DOF-0-212E(03.08)

