

KW DPLS31.MB



This compact LED device is part of the SYNIOS E4014 family. The LEDs offer an extremely low-profile and compact design of 4.0 x 1.4 x 0.65 mm, uniform distribution of light and rugged plastic housing. The multi-white KW DPLS31.MB offers a color location specifically optimized for displays, covers a very wide color space through the use of a special green and red converter and ensures vibrant colors under different operating conditions. Displays on tablets, notebooks and other monitors will benefit from this LED.

Features:

- **Package:** SMD epoxy package, colored silicone resin
- **Technology:** InGaN on Sapphire
- **Viewing angle at 50 % I_V:** 120° (Lambertian Emitter)
- **Color:** C_x = 0.26, C_y = 0.22 acc. to CIE 1931 (multiphosphor white)
- **Optical efficiency (typ.):** 85 lm/W (multiphosphor white)
- **ESD - withstand voltage:** 8 kV acc. to ANSI/ESDA/JEDEC JS-001 (HBM, Class 3B)

Applications

- LCD Backlighting

Diese kompakte LED ist Teil der SYNIOS E4014 Familie. Die LEDs bieten ein extrem flaches und kompaktes Design von 4,0 x 1,4 x 0,65 mm, gleichmäßige Lichtverteilung und ein robustes Kunststoffgehäuse. Die multi-weiße KW DPLS31.MB besitzt einen speziell für Displays optimierten Farbort, umfasst einen sehr breiten Farbraum durch die Verwendung eines speziellen grünen und roten Konverters und sorgt für lebendige Farben unter verschiedenen Betriebsbedingungen. Displays auf Tablets, Notebooks und andere Monitore werden von dieser LED profitieren.

Besondere Merkmale:

- **Gehäusetyp:** SMD Epoxid Gehäuse, farbiger Silikon-Verguss
- **Technologie:** InGaN on Sapphire
- **Abstrahlwinkel bei 50 % I_V:** 120° (Lambertscher Strahler)
- **Farbe:** C_x = 0.26, C_y = 0.22 nach CIE 1931 (multiphosphor white)
- **Optischer Wirkungsgrad (typ.):** 85 lm/W (multiphosphor white)
- **ESD - Festigkeit:** 8 kV nach ANSI/ESDA/JEDEC JS-001 (HBM, Klasse 3B)

Anwendungen

- LCD Beleuchtung

Ordering Information
Bestellinformation

Type: Typ:	Luminous Flux ^{1) page 24} Lichtstrom ^{1) Seite 24} $I_F = 120 \text{ mA}$ $\Phi_V [\text{lm}]$	Ordering Code Bestellnummer
KW DPLS31.MB-7G8H-E4P7-EG-1	22.4 ... 45	Q65111A4882

Note: The above Type Numbers represent the order groups which include only a few brightness groups (see page 5). Only one group will be shipped on each packing unit (there will be no mixing of two groups on each packing unit). E. g. KW DPLS31.MB-7G8H-E4P7-EG-1 means that only one group 5H, 6H, 7G, 7H, 8G, 8H will be shippable for any packing unit.

In a similar manner for colors where color chromaticity coordinate groups are measured and binned, single groups will be shipped on any one packing unit. KW DPLS31.MB-7G8H-E4P7-EG-1 means that the device will be shipped within the specified limits.

In a similar manner for colors where forward voltage groups are measured and binned, single forward voltage groups will be shipped on any packing unit. E. g. KW DPLS31.MB-7G8H-E4P7-EG-1 means that only one forward voltage group 24,64,A4 will be shippable.

Anm.: Die oben genannten Typbezeichnungen umfassen die bestellbaren Selektionen. Diese bestehen aus wenigen Helligkeitsgruppen (siehe Seite 5). Es wird nur eine einzige Helligkeitsgruppe pro Verpackungseinheit geliefert. Z. B. KW DPLS31.MB-7G8H-E4P7-EG-1 bedeutet, dass in einer Verpackungseinheit nur eine der Helligkeitsgruppen 5H, 6H, 7G, 7H, 8G, 8H enthalten ist.

Gleiches gilt für die Farben, bei denen Farbortgruppen gemessen und gruppiert werden. Pro Verpackungseinheit wird nur eine Farbortgruppe geliefert. Z.B. KW DPLS31.MB-7G8H-E4P7-EG-1 bedeutet, dass in einer Verpackungseinheit nur eine der Farbortgruppen enthalten ist. KW DPLS31.MB-7G8H-E4P7-EG-1 bedeutet, dass das Bauteil innerhalb der spezifizierten Grenzen geliefert wird.

Gleiches gilt für die LEDs, bei denen die Durchlassspannungsgruppen gemessen und gruppiert werden. Pro Verpackungseinheit wird nur eine Durchlassspannungsgruppe geliefert. Z. B. KW DPLS31.MB-7G8H-E4P7-EG-1 bedeutet, dass nach Durchlassspannungsgruppen gruppiert wird. In einer Verpackungseinheit ist nur eine der Durchlassspannungsgruppen 24,64,A4 enthalten (siehe Seite 5).

Maximum Ratings
Grenzwerte

Parameter Bezeichnung	Symbol Symbol	Values Werte	Unit Einheit
Operating temperature range Betriebstemperatur	T_{op}	-40 ... 100	°C
Storage temperature range Lagertemperatur	T_{stg}	-40 ... 100	°C
Junction temperature Sperrschichttemperatur	T_j	125	°C
Forward current Durchlassstrom ($T_S = 25\text{ °C}$)	I_F	5 ... 180	mA
Reverse voltage Sperrspannung ($T_S = 25\text{ °C}$)	V_R	not designed for reverse operation	V
ESD withstand voltage ESD Festigkeit (acc. to ANSI/ESDA/JEDEC JS-001 - HBM, Class 3B)	V_{ESD}	8	kV

Characteristics ($T_S = 25\text{ °C}$; $I_F = 120\text{ mA}$)

Kennwerte

Parameter Bezeichnung	Symbol Symbol	Values Werte	Unit Einheit
Chromaticity coordinates acc. to CIE 1931 ^{2) page 24} (typ.) Farbkoordinaten nach CIE 1931 ^{2) Seite 24} (typ.)	Cx Cy	0.26 0.22	- -
Wavelength at peak emission (min.) Wellenlänge d. emittierten Lichtes (max.)	λ_{peak} λ_{peak}	436 461	nm nm
Viewing angle at 50 % I_V (typ.) Abstrahlwinkel bei 50 % I_V	2ϕ	120	°
Forward voltage ^{3) page 24} (min.) Durchlassspannung ^{3) Seite 24} (typ.) (max.)	V_F V_F V_F	2.80 3.15 3.40	V V V
Reverse current Sperrstrom	I_R	not designed for reverse operation	
Real thermal resistance junction / solder point (typ.) ^{4) page 24} (max.) Realer Wärmewiderstand Sperrschicht / Löt­pad ^{4) Seite 24}	$R_{\text{th JS real}}$ $R_{\text{th JS real}}$	36 50	K/W K/W
"Electrical" thermal resistance junction / solder point (typ.) ^{4) page 24} (max.) "Elektrischer" Wärmewiderstand Sperrschicht / Löt­pad ^{4) Seite 24} (with efficiency $\eta_e = 42\%$)	$R_{\text{th JS el}}$ $R_{\text{th JS el}}$	21 29	K/W K/W

Note: Individual forward voltage groups see next page

Anm.: Durchlassspannungsgruppen siehe nächste Seite

Brightness Groups
Helligkeitsgruppen

Group	Luminous Flux ^{1) page 24}	Luminous Flux ^{1) page 24}	Luminous Intensity ^{5) page 24}
Gruppe	Lichtstrom ^{1) Seite 24} (min.) Φ_V [lm]	Lichtstrom ^{1) Seite 24} (max.) Φ_V [lm]	Lichtstärke ^{5) Seite 24} (typ.) I_V [cd]
7G	22.4	25	7.8
8G	25	28	8.7
5H	28	31.5	9.8
6H	31.5	35.5	11.1
7H	35.5	40	12.5
8H	40	45	14

Forward Voltage Groups ^{3) page 24}
Durchlassspannungsgruppen ^{3) Seite 24}

Group		
Gruppe	(min.) V_F [V]	(max.) V_F [V]
24	2.80	3.00
64	3.00	3.20
A4	3.20	3.40

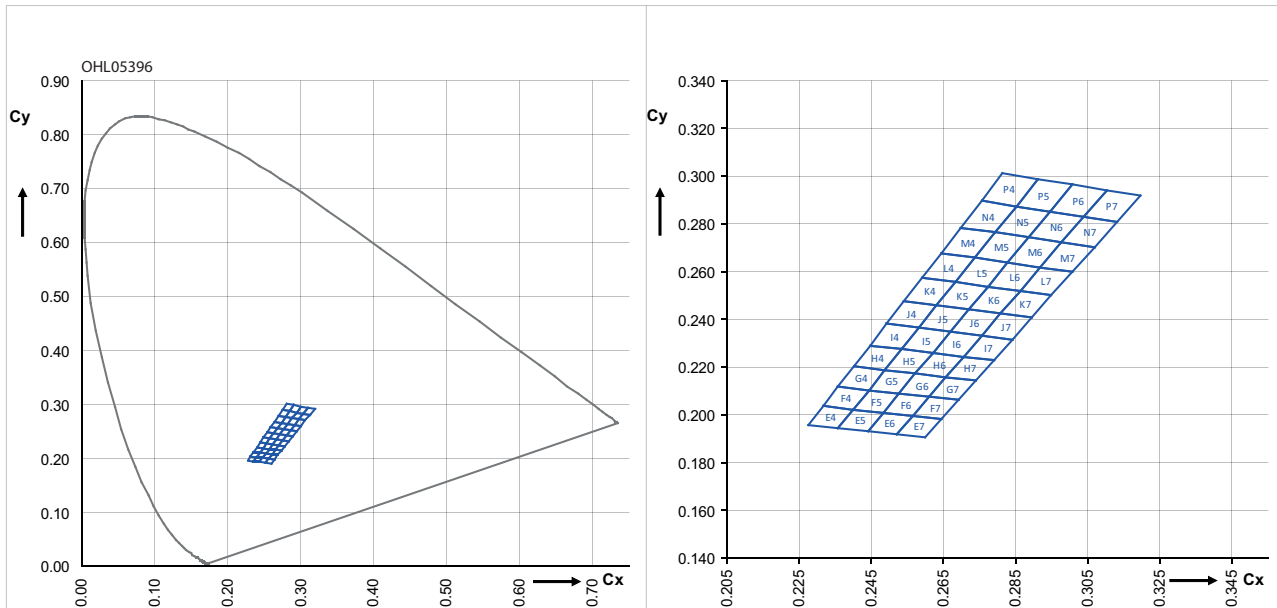
Wavelength Groups (Peak)
Wellenlängengruppen (Peak)

Group	multiphosphor white	
Gruppe	(min.) λ_{peak} [nm]	(max.) λ_{peak} [nm]
E	436	447
F	442	453
G	449	461

Note: No packing unit / tape ever contains more than one color group for each selection.

Anm.: In einer Verpackungseinheit / Gurt ist immer nur eine Gruppe für jede Farbe enthalten.

Chromaticity Coordinate Groups ^{2) page 24}
Farbortgruppen ^{2) Seite 24}



Color Chromaticity Groups ^{2) page 24}
Farbortgruppen ^{2) Seite 24}

Group Gruppe	Cx	Cy	Group Gruppe	Cx	Cy	Group Gruppe	Cx	Cy
E4	0.2276	0.1958	H7	0.2656	0.2159	L6	0.2773	0.2538
	0.2316	0.2037		0.2705	0.2244		0.2828	0.2638
	0.2358	0.1945		0.2739	0.2144		0.2862	0.2520
	0.2400	0.2023		0.2789	0.2229		0.2918	0.2619
E5	0.2358	0.1945	I4	0.2446	0.2291	L7	0.2862	0.2520
	0.2400	0.2023		0.2493	0.2382		0.2918	0.2619
	0.2440	0.1932		0.2533	0.2275		0.2949	0.2502
	0.2482	0.2010		0.2581	0.2365		0.3007	0.2600
E6	0.2440	0.1932	I5	0.2533	0.2275	M4	0.2644	0.2678
	0.2482	0.2010		0.2581	0.2365		0.2698	0.2785
	0.2520	0.1920		0.2620	0.2259		0.2737	0.2658
	0.2564	0.1997		0.2669	0.2349		0.2793	0.2764

Group Gruppe	Cx	Cy	Group Gruppe	Cx	Cy	Group Gruppe	Cx	Cy
E7	0.2520	0.1920	I6	0.2620	0.2259	M5	0.2737	0.2658
	0.2564	0.1997		0.2669	0.2349		0.2793	0.2764
	0.2599	0.1908		0.2705	0.2244		0.2828	0.2638
	0.2644	0.1984		0.2755	0.2332		0.2886	0.2743
F4	0.2316	0.2037	I7	0.2705	0.2244	M6	0.2828	0.2638
	0.2358	0.2118		0.2755	0.2332		0.2886	0.2743
	0.2400	0.2023		0.2789	0.2229		0.2918	0.2619
	0.2443	0.2104		0.2840	0.2316		0.2977	0.2722
F5	0.2400	0.2023	J4	0.2493	0.2382	M7	0.2918	0.2619
	0.2443	0.2104		0.2541	0.2477		0.2977	0.2722
	0.2482	0.2010		0.2581	0.2365		0.3007	0.2600
	0.2526	0.2090		0.2631	0.2459		0.3068	0.2702
F6	0.2482	0.2010	J5	0.2581	0.2365	N4	0.2698	0.2785
	0.2526	0.2090		0.2631	0.2459		0.2755	0.2897
	0.2564	0.1997		0.2669	0.2349		0.2793	0.2764
	0.2609	0.2076		0.2720	0.2442		0.2851	0.2874
F7	0.2564	0.1997	J6	0.2669	0.2349	N5	0.2793	0.2764
	0.2609	0.2076		0.2720	0.2442		0.2851	0.2874
	0.2644	0.1984		0.2755	0.2332		0.2886	0.2743
	0.2691	0.2063		0.2807	0.2424		0.2946	0.2852
G4	0.2358	0.2118	J7	0.2755	0.2332	N6	0.2886	0.2743
	0.2401	0.2203		0.2807	0.2424		0.2946	0.2852
	0.2443	0.2104		0.2840	0.2316		0.2977	0.2722
	0.2487	0.2188		0.2894	0.2407		0.3039	0.2830
G5	0.2443	0.2104	K4	0.2541	0.2477	N7	0.2977	0.2722
	0.2487	0.2188		0.2591	0.2576		0.3039	0.2830
	0.2526	0.2090		0.2631	0.2459		0.3068	0.2702
	0.2572	0.2173		0.2683	0.2557		0.3130	0.2808
G6	0.2526	0.2090	K5	0.2631	0.2459	P4	0.2755	0.2897
	0.2572	0.2173		0.2683	0.2557		0.2814	0.3013
	0.2609	0.2076		0.2720	0.2442		0.2851	0.2874
	0.2656	0.2159		0.2773	0.2538		0.2912	0.2989

Group Gruppe	Cx	Cy	Group Gruppe	Cx	Cy	Group Gruppe	Cx	Cy
G7	0.2609	0.2076	K6	0.2720	0.2442	P5	0.2851	0.2874
	0.2656	0.2159		0.2773	0.2538		0.2912	0.2989
	0.2691	0.2063		0.2807	0.2424		0.2946	0.2852
	0.2739	0.2144		0.2862	0.2520		0.3008	0.2965
H4	0.2401	0.2203	K7	0.2807	0.2424	P6	0.2946	0.2852
	0.2446	0.2291		0.2862	0.2520		0.3008	0.2965
	0.2487	0.2188		0.2894	0.2407		0.3039	0.2830
	0.2533	0.2275		0.2949	0.2502		0.3102	0.2942
H5	0.2487	0.2188	L4	0.2591	0.2576	P7	0.3039	0.2830
	0.2533	0.2275		0.2644	0.2678		0.3102	0.2942
	0.2572	0.2173		0.2683	0.2557		0.3130	0.2808
	0.2620	0.2259		0.2737	0.2658		0.3195	0.2919
H6	0.2572	0.2173	L5	0.2683	0.2557			
	0.2620	0.2259		0.2737	0.2658			
	0.2656	0.2159		0.2773	0.2538			
	0.2705	0.2244		0.2828	0.2638			

Group Name on Label**Gruppenbezeichnung auf Etikett**

Example: 5H-E4-E-24

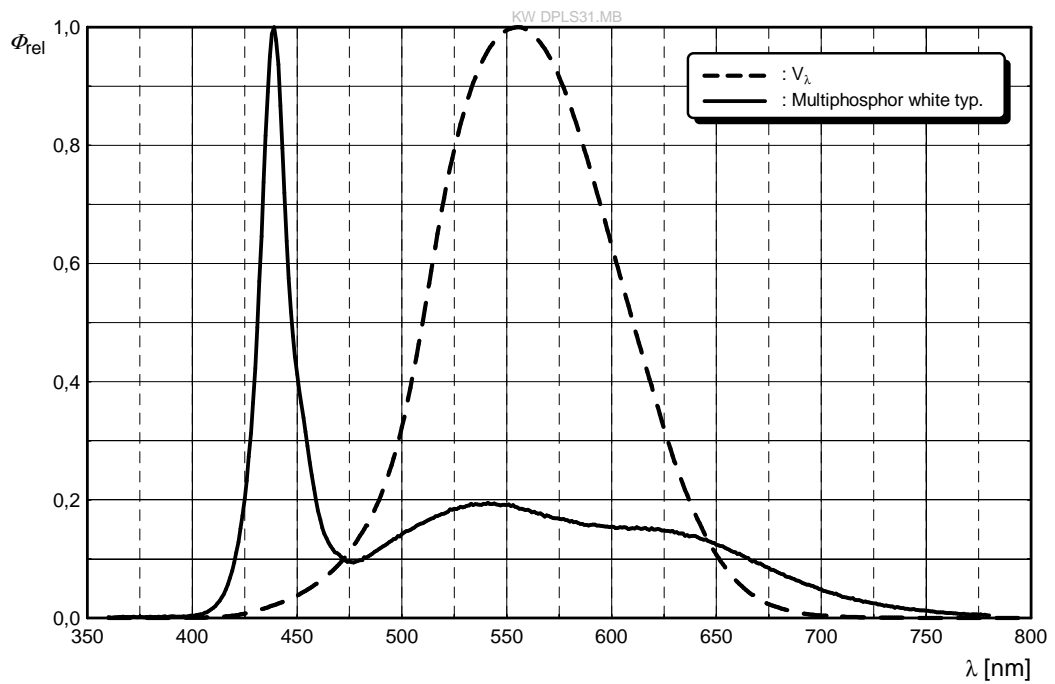
Beispiel: 5H-E4-E-24

Brightness Helligkeit	Chromaticity Coordinate Farbort	Peak Wavelength Peak Wellenlänge	Forward Voltage Durchlassspannung
5H	E4	E	24

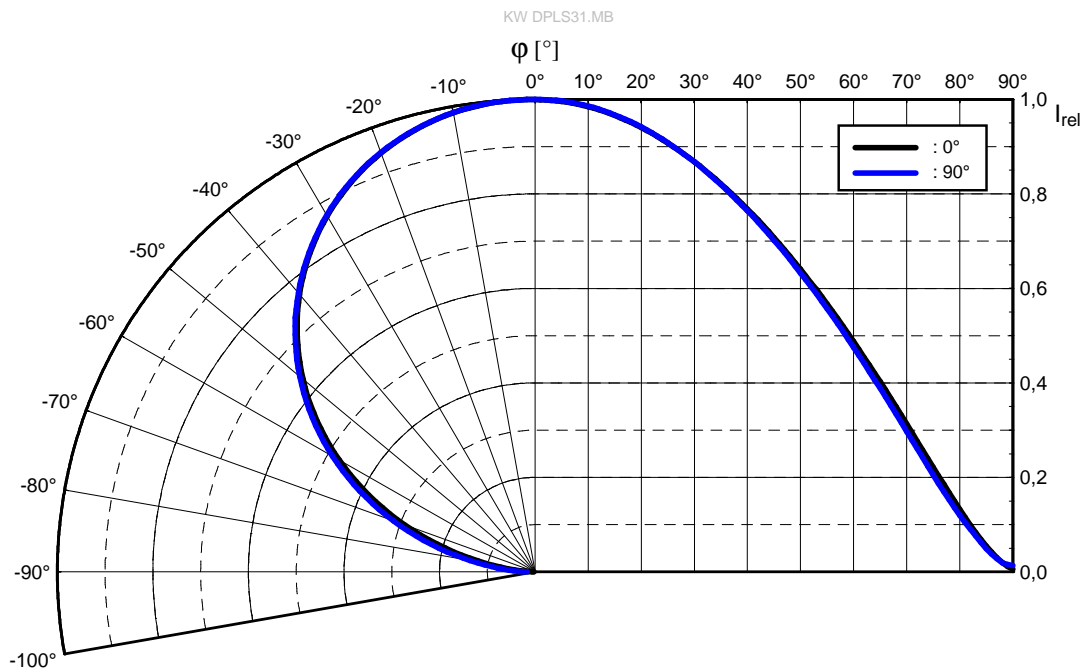
Note: No packing unit / tape ever contains more than one group for each selection.

Anm.: In einer Verpackungseinheit / Gurt ist immer nur eine Gruppe für jede Selektion enthalten.

Relative Spectral Emission - $V(\lambda) = \text{Standard eye response curve}$ ^{5) page 24}
Relative spektrale Emission - $V(\lambda) = \text{spektrale Augenempfindlichkeit}$ ^{5) Seite 24}
 $\Phi_{\text{rel}} = f(\lambda); T_S = 25\text{ }^\circ\text{C}; I_F = 120\text{ mA}$

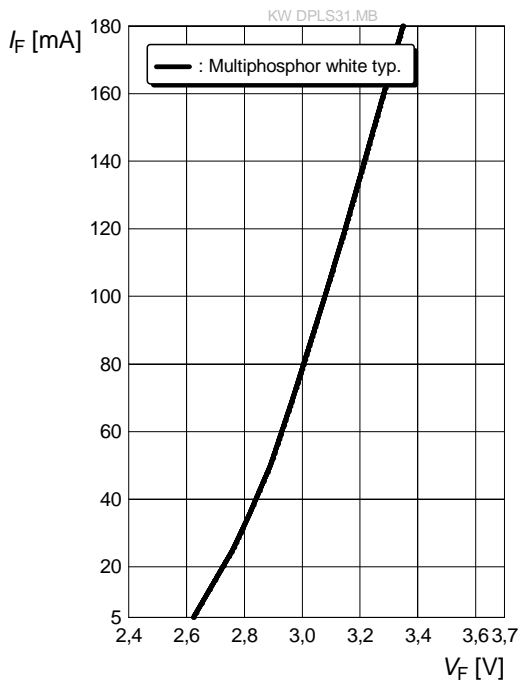


Radiation Characteristics ^{5) page 24}
Abstrahlcharakteristik ^{5) Seite 24}
 $I_{\text{rel}} = f(\phi); T_S = 25\text{ }^\circ\text{C}$



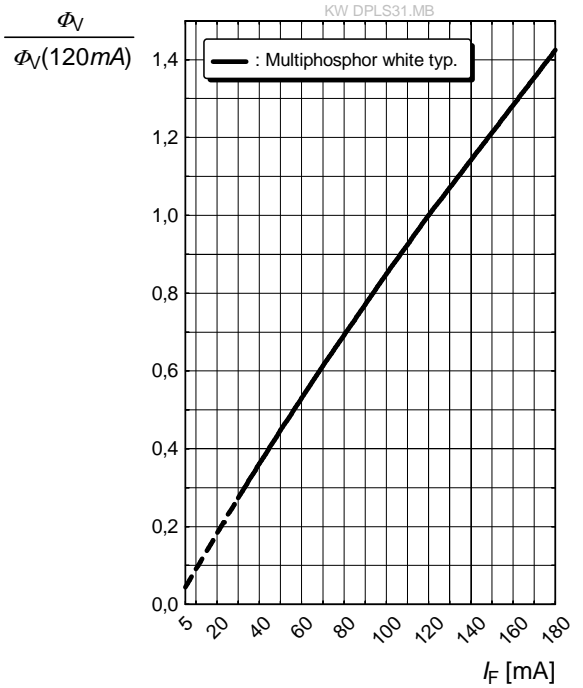
Forward Current ^{5) page 24 , 6) page 24}
Durchlassstrom ^{5) Seite 24 , 6) Seite 24}

$I_F = f(V_F); T_S = 25\text{ }^\circ\text{C}$



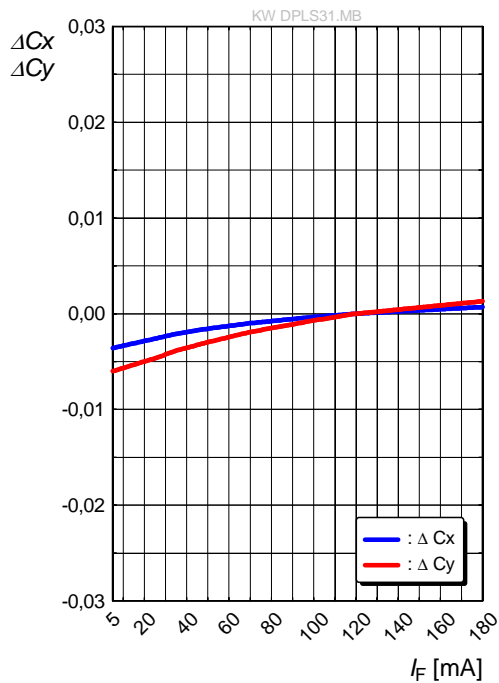
Relative Luminous Flux ^{5) page 24 , 6) page 24}
Relativer Lichtstrom ^{5) Seite 24 , 6) Seite 24}

$\Phi_V/\Phi_V(120\text{ mA}) = f(I_F); T_S = 25\text{ }^\circ\text{C}$



Chromaticity Coordinate Shift ^{5) page 24}
Farbortverschiebung ^{5) Seite 24}

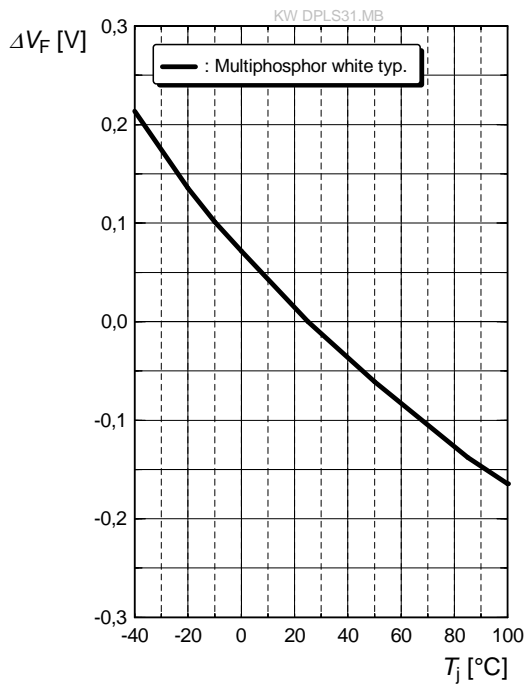
$\Delta C_x, \Delta C_y = f(I_F); T_S = 25\text{ }^\circ\text{C}$



Relative Forward Voltage ^{5) page 24}

Relative Vorwärtsspannung ^{5) Seite 24}

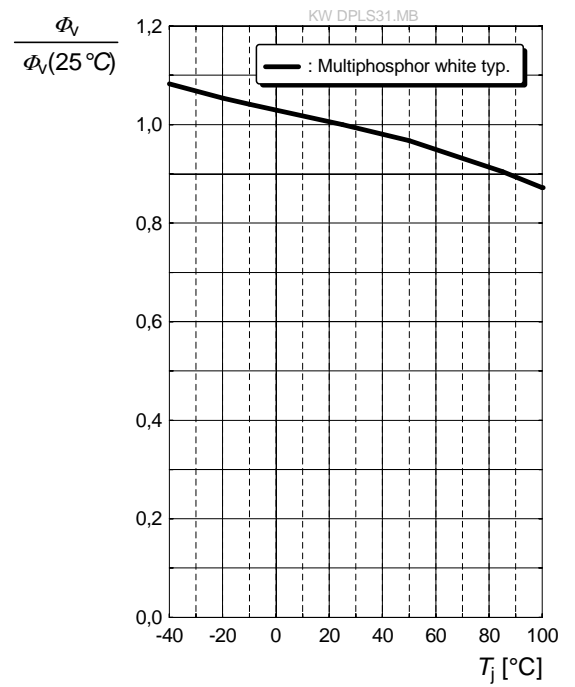
$\Delta V_F = V_F - V_F(25\text{ °C}) = f(T_j); I_F = 120\text{ mA}$



Relative Luminous Flux ^{5) page 24}

Relativer Lichtstrom ^{5) Seite 24}

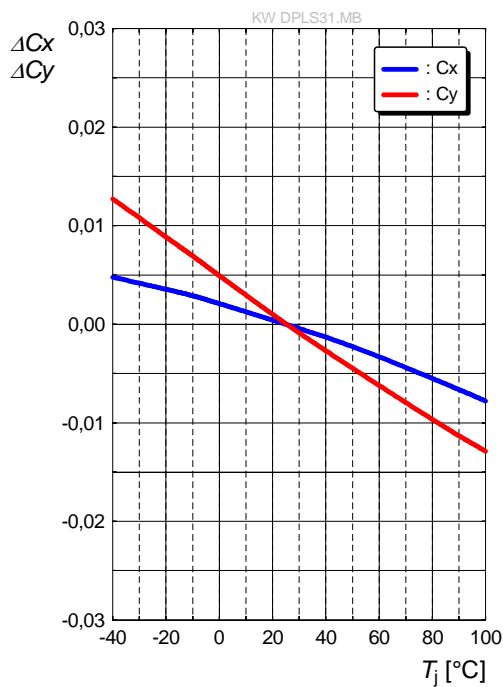
$\Phi_V / \Phi_V(25\text{ °C}) = f(T_j); I_F = 120\text{ mA}$



Chromaticity Coordinate Shift ^{5) page 24}

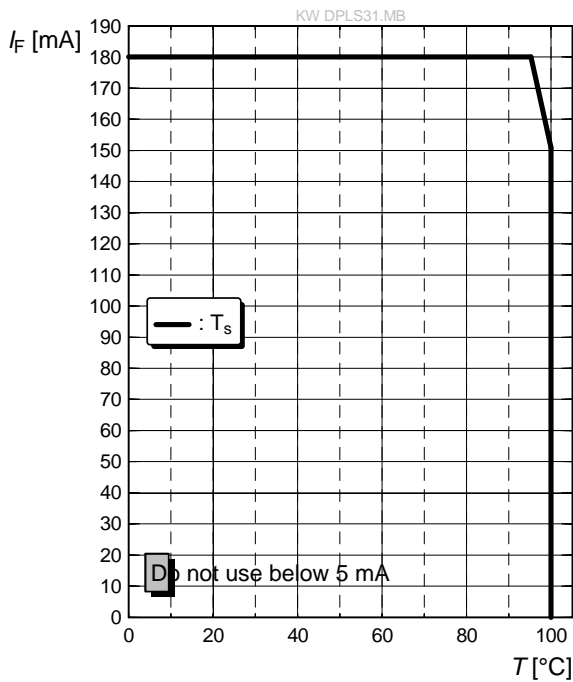
Farbortverschiebung ^{5) Seite 24}

$\Delta C_x, \Delta C_y = f(T_j); I_F = 120\text{ mA}$



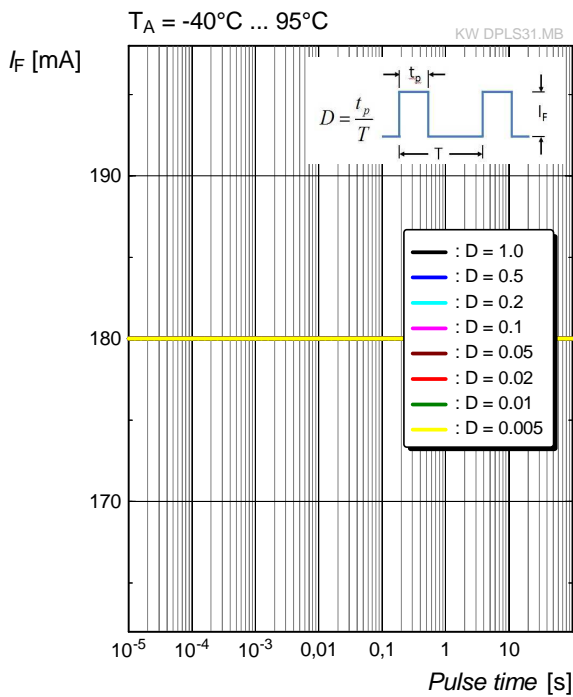
Max. Permissible Forward Current
Max. zulässiger Durchlassstrom

$I_F = f(T)$



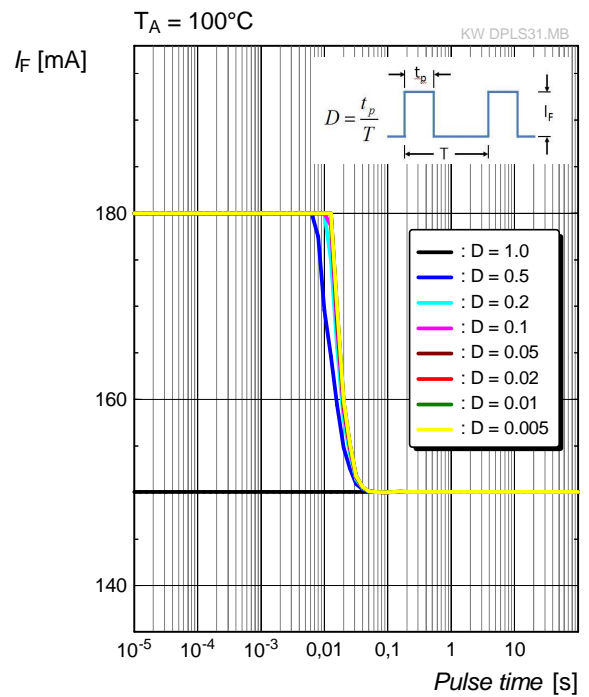
Permissible Pulse Handling Capability
Zulässige Impulsbelastbarkeit $I_F = f(t_p)$

D: Duty cycle

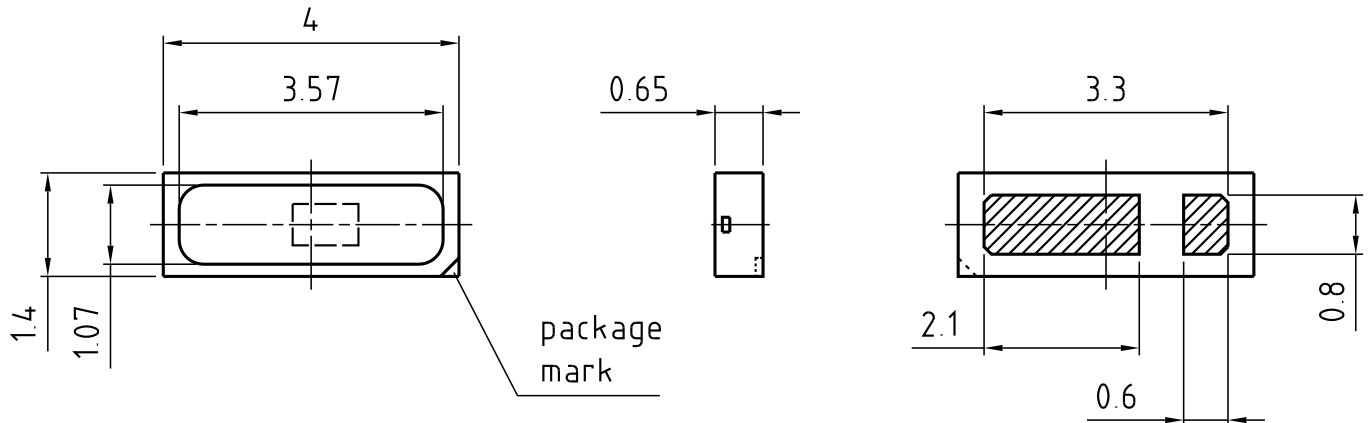


Permissible Pulse Handling Capability
Zulässige Impulsbelastbarkeit $I_F = f(t_p)$

D: Duty cycle



Package Outline ^{7) page 24}
Maßzeichnung ^{7) Seite 24}

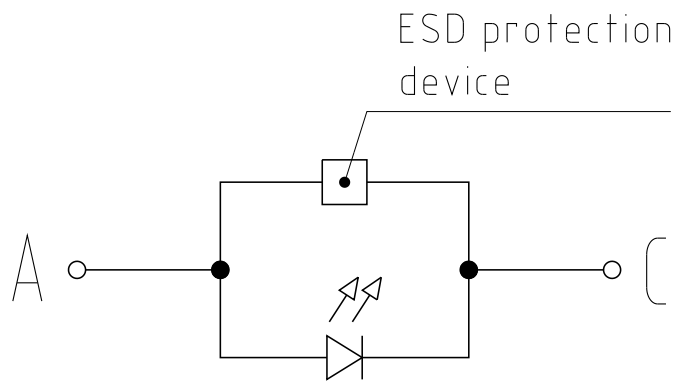


general tolerance ± 0.1
 lead finish Ag 

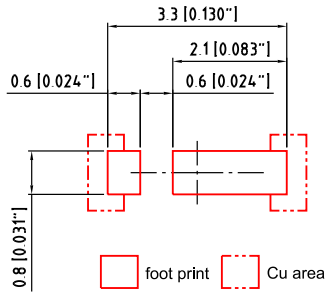
C63062-A4202-A1..-08

Approximate Weight:	10 mg
Gewicht:	10 mg
Mark:	Cathode
Markierung:	Kathode
ESD information:	LED is protected by ESD device which is connected in parallel to LED-Chip.
ESD Information:	Die LED enthält ein ESD-Bauteil, das parallel zum Chip geschaltet ist.

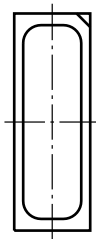
Electrical Internal Circuit
Internes Elektrisches Schaltbild



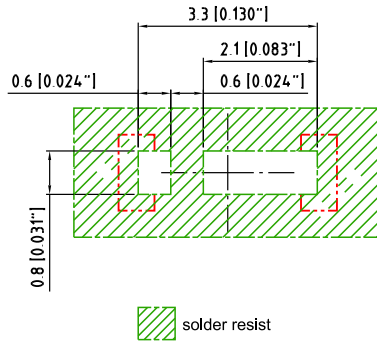
Recommended Solder Pad 7) page 24
Empfohlenes Lötpad Design 7) Seite 24



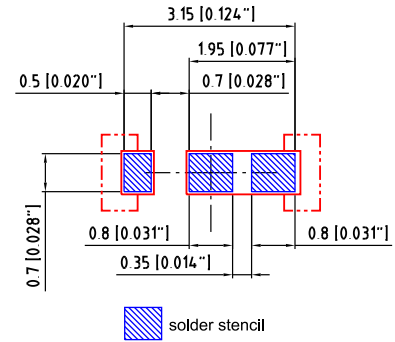
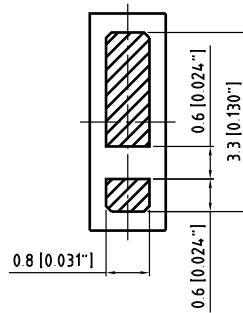
Component Location on Pad



Reflow soldering
Reflow-Löten



solder resist



solder stencil

E062.3010.149-01

Note:

For superior solder joint connectivity results we recommend soldering under standard nitrogen atmosphere.

Package not suitable for ultra sonic cleaning.

Anm.:

Um eine verbesserte Lötstellenkontaktierung zu erreichen, empfehlen wir, unter Standard-Stickstoffatmosphäre zu löten.

Das Gehäuse ist für Ultraschallreinigung nicht geeignet.

Reflow Soldering Profile Reflow-Lötprofil

Product complies to MSL Level 3 acc. to JEDEC J-STD-020D.01



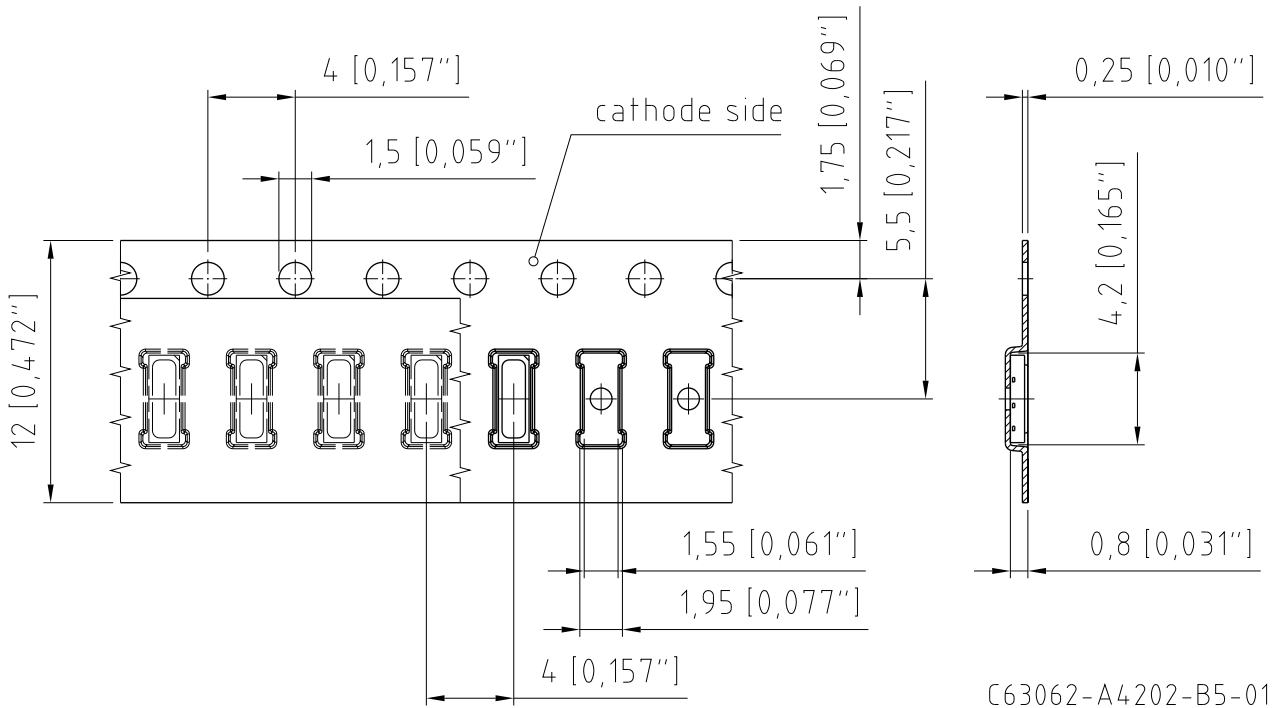
OHA04612

Profile Feature Profil-Charakteristik	Symbol Symbol	Pb-Free (SnAgCu) Assembly			Unit Einheit
		Minimum	Recommendation	Maximum	
Ramp-up rate to preheat*) 25 °C to 150 °C			2	3	K/s
Time t_S T_{Smin} to T_{Smax}	t_S	60	100	120	s
Ramp-up rate to peak*) T_{Smax} to T_P			2	3	K/s
Liquidus temperature	T_L		217		°C
Time above liquidus temperature	t_L		80	100	s
Peak temperature	T_P		245	260	°C
Time within 5 °C of the specified peak temperature $T_P - 5$ K	t_p	10	20	30	s
Ramp-down rate* T_P to 100 °C			3	6	K/s
Time 25 °C to T_P				480	s

All temperatures refer to the center of the package, measured on the top of the component

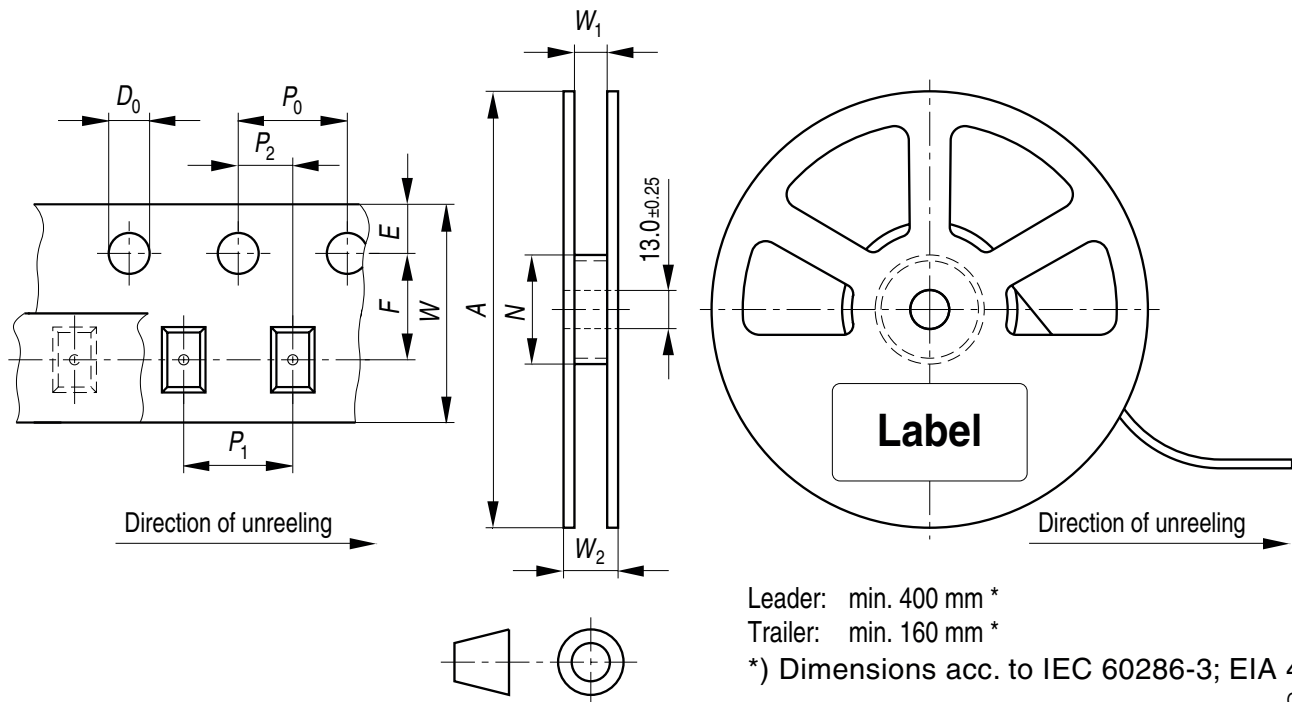
* slope calculation DT/Dt : Dt max. 5 s; fulfillment for the whole T-range

Taping ^{7) page 24}
Gurtung ^{7) Seite 24}



Tape and Reel Gurtverpackung

12 mm tape with 3000 pcs. on \varnothing 180 mm reel



Leader: min. 400 mm *

Trailer: min. 160 mm *

*) Dimensions acc. to IEC 60286-3; EIA 481-D
OHAY0324

Tape dimensions [mm] Gurtmaße [mm]

W	P_0	P_1	P_2	D_0	E	F
$12 + 0.3 / - 0.1$	4 ± 0.1	4 ± 0.1 or 8 ± 0.1	2 ± 0.05	1.5 ± 0.1	1.75 ± 0.1	5.5 ± 0.05

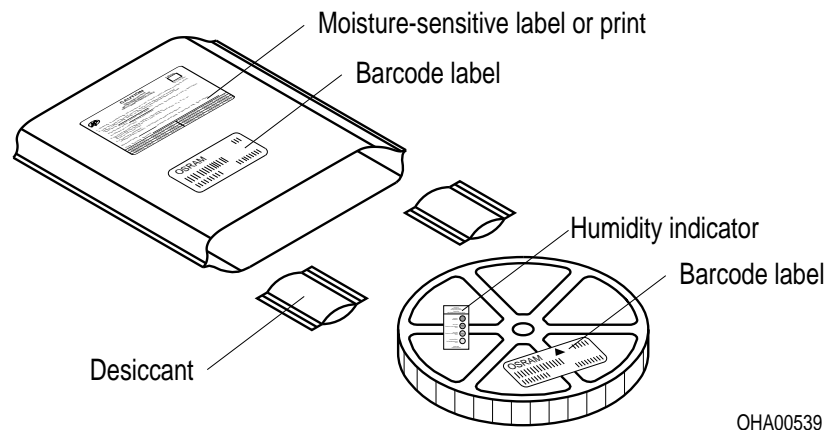
Reel dimensions [mm] Rollenmaße [mm]

A	W	N_{\min}	W_1	$W_{2\max}$
180	12	60	$12.4 + 2$	18.4

Barcode-Product-Label (BPL) Barcode-Produkt-Etikett (BPL)



Dry Packing Process and Materials Trockenverpackung und Materialien



Note:

Moisture-sensitive product is packed in a dry bag containing desiccant and a humidity card.

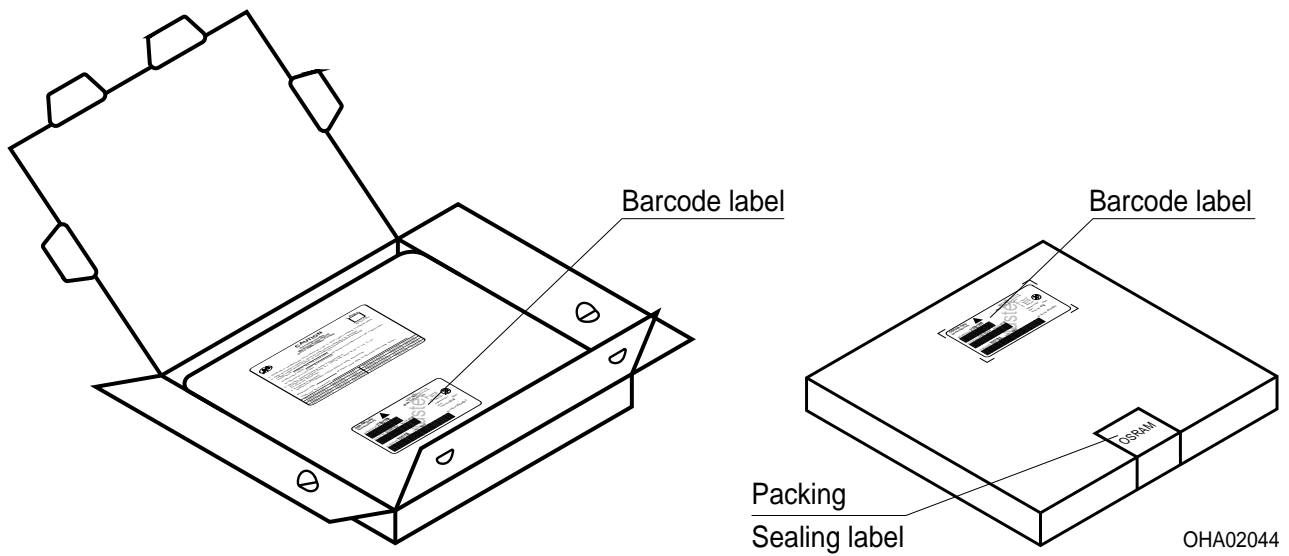
Regarding dry pack you will find further information in the internet and in the Short Form Catalog in chapter "Tape and Reel" under the topic "Dry Pack". Here you will also find the normative references like JEDEC.

Anm.:

Feuchteempfindliche Produkte sind verpackt in einem Trockenbeutel zusammen mit einem Trockenmittel und einer Feuchteindikatorkarte.

Bezüglich Trockenverpackung finden Sie weitere Hinweise im Internet und in unserem Short Form Catalog im Kapitel "Gurtung und Verpackung" unter dem Punkt "Trockenverpackung". Hier sind Normenbezüge, unter anderem ein Auszug der JEDEC-Norm, enthalten.

Transportation Packing and Materials Kartonverpackung und Materialien



Dimensions of transportation box in mm

Width Breite	Length Länge	Height Höhe
195 ± 5	195 ± 5	30 ± 5

Notes

The evaluation of eye safety occurs according to the standard IEC 62471:2008 ("photobiological safety of lamps and lamp systems"). Within the risk grouping system of this CIE standard, the LED specified in this data sheet fall into the class Moderate risk (exposure time 0.25 s). Under real circumstances (for exposure time, eye pupils, observation distance), it is assumed that no endangerment to the eye exists from these devices. As a matter of principle, however, it should be mentioned that intense light sources have a high secondary exposure potential due to their blinding effect. As is also true when viewing other bright light sources (e.g. headlights), temporary reduction in visual acuity and afterimages can occur, leading to irritation, annoyance, visual impairment, and even accidents, depending on the situation.

Subcomponents of this LED are silverplated. Silver is discoloring when being exposed to environments containing high concentrations of aggressive substances. Corroded silver may lead to a worsening of the optical performance of the LED and can in the worst case lead to a failure of the LED. Do not expose this LED to aggressive atmospheres. Note, that corrosive gases may as well be emitted from materials close to the LED in the final product.

For further application related informations please visit www.osram-os.com/appnotes

Hinweise

Die Bewertung der Augensicherheit erfolgt nach dem Standard IEC 62471:2008 ("photobiological safety of lamps and lamp systems"). Im Risikogruppensystem dieser CIE- Norm erfüllen die in diesem Datenblatt angegebenen LEDs folgende Gruppenanforderung - Moderate risk (Expositionsdauer 0,25 s). Unter realen Umständen (für Expositionsdauer, Augenpupille, Betrachtungsabstand) geht damit von diesen Bauelementen keinerlei Augengefährdung aus. Grundsätzlich sollte jedoch erwähnt werden, dass intensive Lichtquellen durch ihre Blendwirkung ein hohes sekundäres Gefahrenpotenzial besitzen. Nach einem Blick in eine helle Lichtquelle (z.B. Autoscheinwerfer), kann ein temporär eingeschränktes Sehvermögen oder auch Nachbilder zu Irritationen, Belästigungen, Beeinträchtigungen oder sogar Unfällen führen.

Einzelkomponenten dieser LED sind silberbeschichtet. Silberoberflächen werden durch korrosive Substanzen verändert. Korrodiertes Silber kann zu einer Verschlechterung der optischen Eigenschaften und im schlimmsten Fall zum Ausfall der LED führen. Diese LED darf aggressiven Bedingungen nicht ausgesetzt werden. Es ist zu beachten, dass korrosive Gase auch von Materialien emittiert werden können, die sich im Endprodukt in unmittelbarer Umgebung der LED befinden.

Für weitere applikationsspezifische Informationen besuchen Sie bitte www.osram-os.com/appnotes

Disclaimer

Language english will prevail in case of any discrepancies or deviations between the two language wordings.

Attention please!

The information describes the type of component and shall not be considered as assured characteristics.

Terms of delivery and rights to change design reserved. Due to technical requirements components may contain dangerous substances.

For information on the types in question please contact our Sales Organization.

If printed or downloaded, please find the latest version in the Internet.

Packing

Please use the recycling operators known to you. We can also help you – get in touch with your nearest sales office.

By agreement we will take packing material back, if it is sorted. You must bear the costs of transport. For packing material that is returned to us unsorted or which we are not obliged to accept, we shall have to invoice you for any costs incurred.

Components used in life-support devices or systems must be expressly authorized for such purpose!

Critical components* may only be used in life-support devices** or systems with the express written approval of OSRAM OS.

*) A critical component is a component used in a life-support device or system whose failure can reasonably be expected to cause the failure of that life-support device or system, or to affect its safety or the effectiveness of that device or system.

**) Life support devices or systems are intended (a) to be implanted in the human body, or (b) to support and/or maintain and sustain human life. If they fail, it is reasonable to assume that the health and the life of the user may be endangered.

Disclaimer

Bei abweichenden Angaben im zweisprachigen Wortlaut haben die Angaben in englischer Sprache Vorrang.

Bitte beachten!

Lieferbedingungen und Änderungen im Design vorbehalten. Aufgrund technischer Anforderungen können die Bauteile Gefahrstoffe enthalten. Für weitere Informationen zu gewünschten Bauteilen, wenden Sie sich bitte an unseren Vertrieb. Falls Sie dieses Datenblatt ausgedruckt oder heruntergeladen haben, finden Sie die aktuellste Version im Internet.

Verpackung

Benutzen Sie bitte die Ihnen bekannten Recyclingwege. Wenn diese nicht bekannt sein sollten, wenden Sie sich bitte an das nächstgelegene Vertriebsbüro. Wir nehmen das Verpackungsmaterial zurück, falls dies vereinbart wurde und das Material sortiert ist. Sie tragen die Transportkosten. Für Verpackungsmaterial, das unsortiert an uns zurückgeschickt wird oder das wir nicht annehmen müssen, stellen wir Ihnen die anfallenden Kosten in Rechnung.

Bauteile, die in lebenserhaltenden Apparaten und Systemen eingesetzt werden, müssen für diese Zwecke ausdrücklich zugelassen sein!

Kritische Bauteile* dürfen in lebenserhaltenden Apparaten und Systemen** nur dann eingesetzt werden, wenn ein schriftliches Einverständnis von OSRAM OS vorliegt.

*) Ein kritisches Bauteil ist ein Bauteil, das in lebenserhaltenden Apparaten oder Systemen eingesetzt wird und dessen Defekt voraussichtlich zu einer Fehlfunktion dieses lebenserhaltenden Apparates oder Systems führen wird oder die Sicherheit oder Effektivität dieses Apparates oder Systems beeinträchtigt.

**) Lebenserhaltende Apparate oder Systeme sind für (a) die Implantierung in den menschlichen Körper oder (b) für die Lebenserhaltung bestimmt. Falls Sie versagen, kann davon ausgegangen werden, dass die Gesundheit und das Leben des Patienten in Gefahr ist.

Glossary

- 1) **Brightness:** Brightness values are measured during a current pulse of typically 25 ms, with an internal reproducibility of $\pm 8\%$ and an expanded uncertainty of $\pm 11\%$ (acc. to GUM with a coverage factor of $k = 3$).
- 2) **Chromaticity coordinate groups:** Chromaticity coordinates are measured during a current pulse of typically 25 ms, with an internal reproducibility of ± 0.005 and an expanded uncertainty of ± 0.01 (acc. to GUM with a coverage factor of $k = 3$).
- 3) **Forward Voltage:** The forward voltage is measured during a current pulse of typically 8 ms, with an internal reproducibility of $\pm 0.05\text{ V}$ and an expanded uncertainty of $\pm 0.1\text{ V}$ (acc. to GUM with a coverage factor of $k = 3$).
- 4) **Thermal Resistance:** $R_{th\ max}$ is based on statistic values (6σ).
- 5) **Typical Values:** Due to the special conditions of the manufacturing processes of LED, the typical data or calculated correlations of technical parameters can only reflect statistical figures. These do not necessarily correspond to the actual parameters of each single product, which could differ from the typical data and calculated correlations or the typical characteristic line. If requested, e.g. because of technical improvements, these typ. data will be changed without any further notice.
- 6) **Characteristic curve:** In the range where the line of the graph is broken, you must expect higher differences between single LEDs within one packing unit.
- 7) **Tolerance of Measure:** Unless otherwise noted in drawing, tolerances are specified with ± 0.1 and dimensions are specified in mm.

Glossar

- 1) **Helligkeit:** Helligkeitswerte werden während eines Strompulses einer typischen Dauer von 25 ms, mit einer internen Reproduzierbarkeit von $\pm 8\%$ und einer erweiterten Messunsicherheit von $\pm 11\%$ gemessen (gemäß GUM mit Erweiterungsfaktor $k = 3$).
- 2) **Farbortgruppen:** Farbkoordinaten werden während eines Strompulses einer typischen Dauer von 25 ms, mit einer internen Reproduzierbarkeit von $\pm 0,005$ und einer erweiterten Messunsicherheit von $\pm 0,01$ gemessen (gemäß GUM mit Erweiterungsfaktor $k = 3$).
- 3) **Durchlassspannung:** Vorwärtsspannungen werden während eines Strompulses einer typischen Dauer von 8 ms, mit einer internen Reproduzierbarkeit von $\pm 0,05\text{ V}$ und einer erweiterten Messunsicherheit von $\pm 0,1\text{ V}$ gemessen (gemäß GUM mit Erweiterungsfaktor $k = 3$).
- 4) **Wärmewiderstand:** $R_{th\ max}$ basiert auf statistischen Werten (6σ).
- 5) **Typische Werte:** Wegen der besonderen Prozessbedingungen bei der Herstellung von LED können typische oder abgeleitete technische Parameter nur aufgrund statistischer Werte wiedergegeben werden. Diese stimmen nicht notwendigerweise mit den Werten jedes einzelnen Produktes überein, dessen Werte sich von typischen und abgeleiteten Werten oder typischen Kennlinien unterscheiden können. Falls erforderlich, z.B. aufgrund technischer Verbesserungen, werden diese typischen Werte ohne weitere Ankündigung geändert.
- 6) **Kennlinien:** Im gestrichelten Bereich der Kennlinien muss mit erhöhten Abweichungen zwischen Leuchtdioden innerhalb einer Verpackungseinheit gerechnet werden.
- 7) **Maßtoleranz:** Wenn in der Zeichnung nicht anders angegeben, gilt eine Toleranz von $\pm 0,1$. Maße werden in mm angegeben.

Published by OSRAM Opto Semiconductors GmbH
Leibnizstraße 4, D-93055 Regensburg
www.osram-os.com © All Rights Reserved.

EU RoHS and China RoHS compliant product



此产品符合欧盟 RoHS 指令的要求；
按照中国的相关法规和标准，不含有毒有害物质或元素。