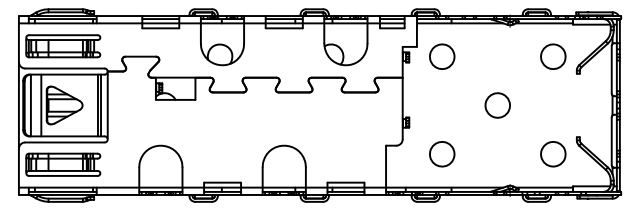
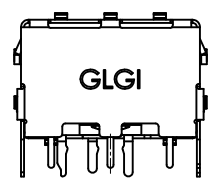
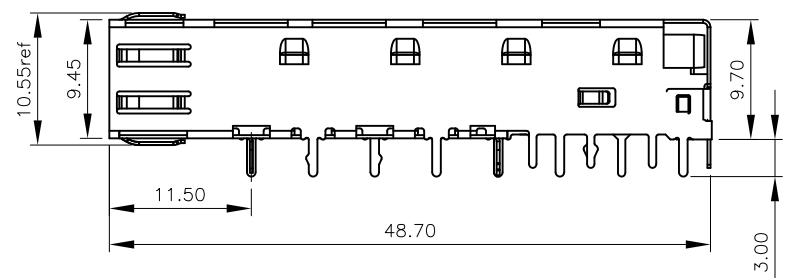
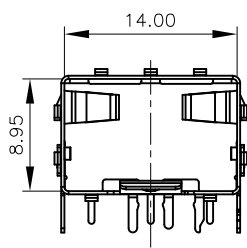
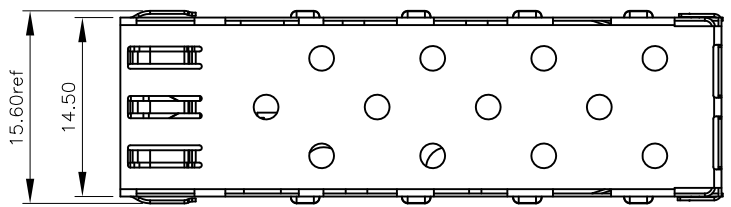


NO.	ECN NO.	DESCRIPTION	REV.	DRAW	DATE
1					
2					
3					



NOTES:
1.MATERIAL:COPPER ALLOY THICKNESS:0.25mm

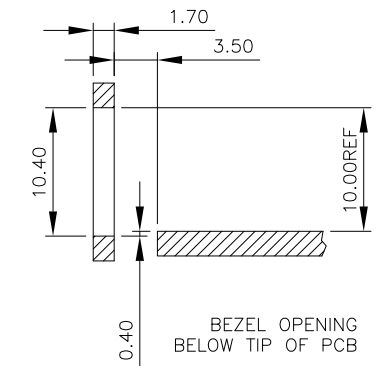
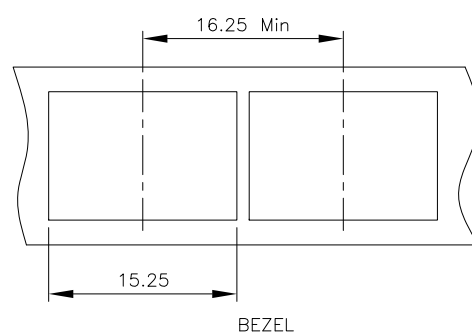
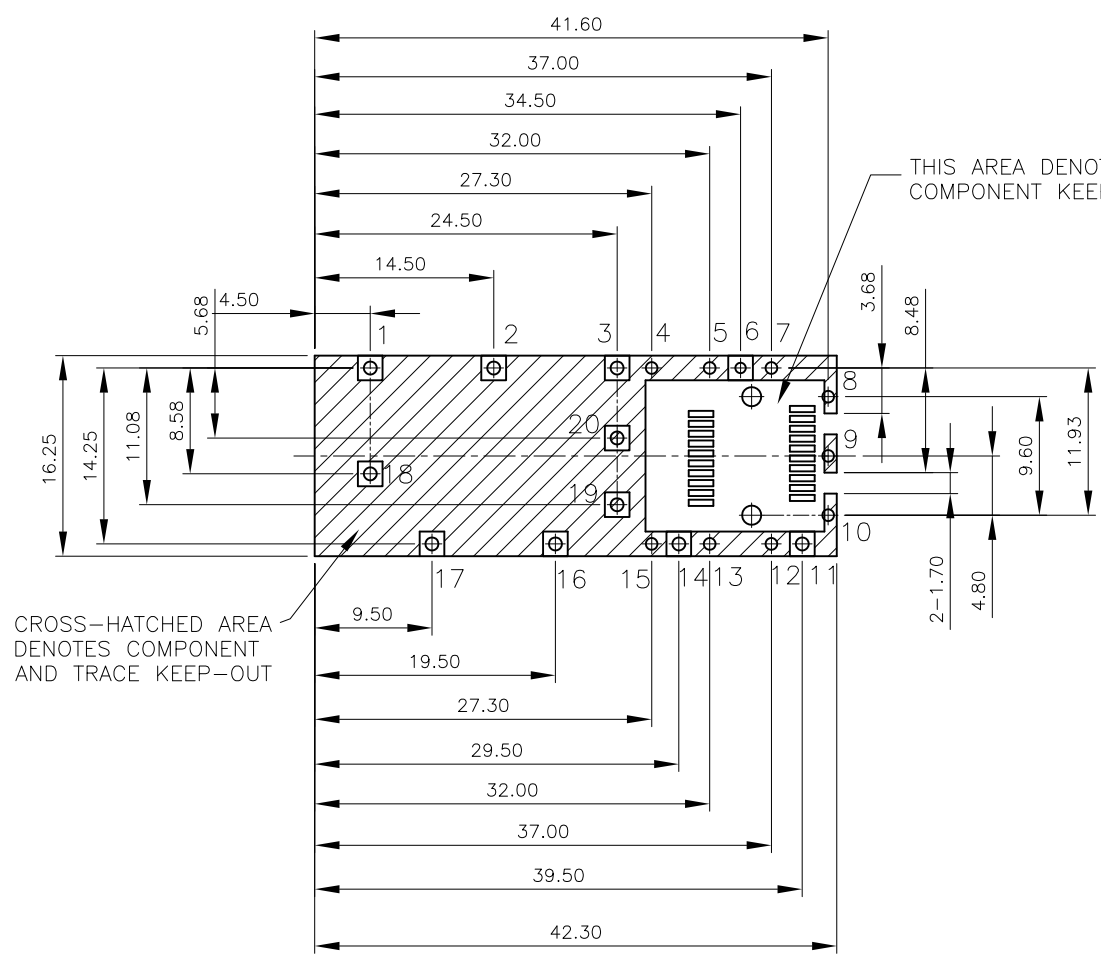
未注公差
容许公差 TOLERANCE

.X	X. ^o ±1 ^o
.XX ±0.25	.X. ^o ±0.5 ^o
.XXX ±0.15	.XX. ^o ±

GLGNET® 深圳方向电子有限公司
SHEN ZHEN GLGNET ELECTRONICS CO.,LTD.

比例 SCALE	1:1	角法 PROJ.		设计 DESIGN	Z Y Z 14.05.13	品名 TITLE	SFP 1X1 SHELL-2B(焊接式)
张数 SHEET	1/2	纸张 SIZE	A4	校对 CHECKED		料号 ITEM NO.	46012-000001
单位 UNIT	mm	版本 REV.	C1	核准 APPROVE		图号 DWG NO.	GLG-WS-031

NO.	ECN NO.	DESCRIPTION	REV.	DRAW	DATE
1					
2					
3					



CROSS-HATCHED AREA DENOTES COMPONENT AND TRACE KEEP-OUT

THIS AREA DENOTES COMPONENT KEEP-OUT

1. RECOMMENDED PCB THICKNESS:2.36
(MINIMUM PCB THICKNESS:1.57)
(ALL TOLERANCES ARE ±0.05)

1,2,3,11,14,16,17,18,19,20#孔直径为1.05mm;
4,5,7,8,9,10,12,13,15#孔直径为0.95mm;
6#孔直径为0.85mm;

未注公差 容许公差 TOLERANCE				GLGNET® 深圳方向电子有限公司 SHEN ZHEN GLGNET ELECTRONICS CO.,LTD.			
.X	X°	±1°		设计 DESIGN	Z Y Z 14.05.13	品名 TITLE	SFP 1X1 SHELL-2B(焊接式)
.XX	±0.25	X°	±0.5°	校对 CHECKED		料号 ITEM NO.	46012-000001
.XXX	±0.15	.XX°	±	单位 UNIT	mm	图号 DWG NO.	GLG-WS-031
角法 PROJ.		版本 REV.	C1	核准 APPROVE			