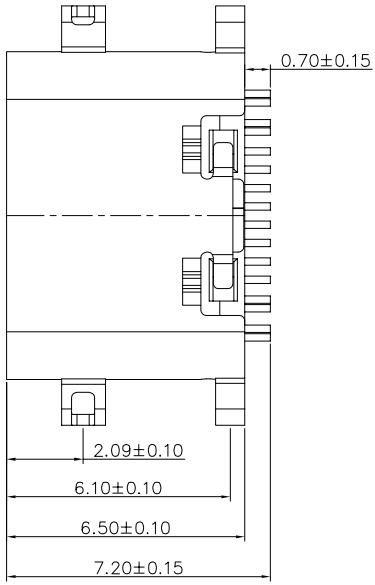
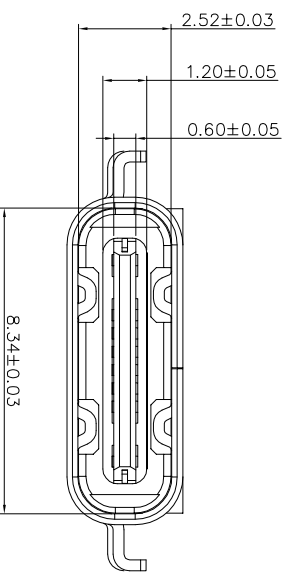
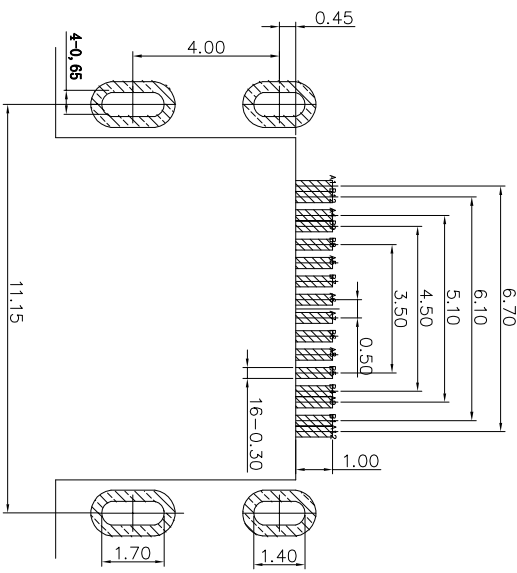
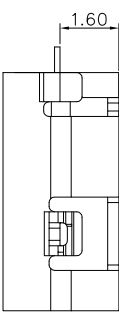
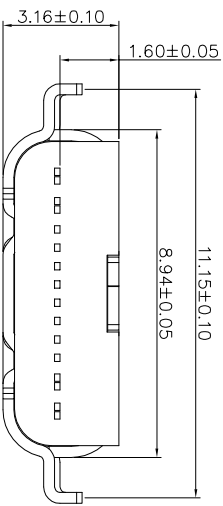
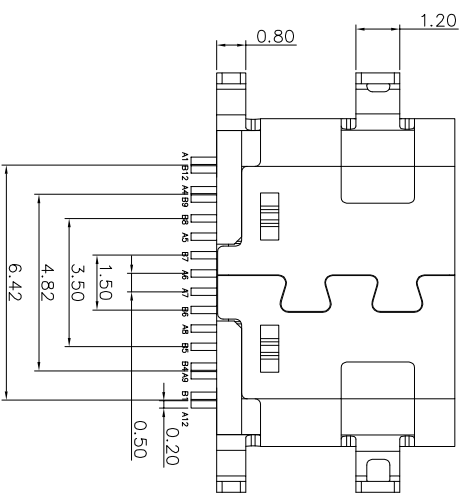


1 2 3 4 5 6 7 8 A B C D E F



修改号	版次	描述	签名	日期
REV NO	MARK	REVISION DESCRIPTION	SIGNATURE	DATE
		NEW DRWG		2016-03-12

1. 材料
  - A. 主体: LCP, 黑色, 白色, UL 94-V0;
  - B. 端子: 铜合金, 电镀刷金;
  - C. 外壳: 不锈钢, 镀全镍;
2. 主要特性
  - A. 电压等级: 20V AC;
  - B. 电流: 3A;
  - C. 工作温度: -40°C~85°C;
3. 电气要求:
  - A. 接触电阻:  $40m\Omega$  Max. (初始),  $50m\Omega$  Max. (最后);
  - B. 电压: 100V AC 1分钟;
  - C. 绝缘电阻:  $100M\Omega$  min. DC 500V;
4. 机械性能:
  - A. 插入力: 5~20N. (从1~10,000次);
  - B. 拔出力: 8~20N. (从1~1,000次); 6~20N. (从1,001~10,000次);
  - C. 耐久性寿命: 10,000次;

A1	GND	B12	GND
A4	VBUS	B9	VBUS
A5	CC1	B8	SBU2
A6	DP1	B7	DN2
A7	DN1	B6	DP2
A8	SBU1	B5	CC2
A9	VBUS	B4	VBUS
A12	GND	B1	GND
PIN	SIGNAL NAME	PIN	SIGNAL NAME

**HDC**

深圳市华德共创科技有限公司  
Shenzhen Huade co-create Technology Co., LTD  
电话: 0755-23304126 传真: 0755-29940187

-TOLERANCES- UNLESS OTHERWISE SPECIFIED 公差参数表		TITLE: TYPE C 16P沉板1.6铜卡 产品名称: 勾二次MD I=6.5	
X.X	±0.30	APPD:	核准: 王建业
X.XX	±0.20	CHECK:	校对: 黄艳兰
X.XXX	±0.10	DRAW:	绘图: 黄艳兰
X.X	±3°	PART NO:	TYPE C-CQ-1111PWB
X.XX	±2°	DATE	SCALE UNIT CODE NUMBER
X.XXX	±1°	2016-03-12	1:1 mm A001

1 2 3 4 5 6 7 8 A B C D E F