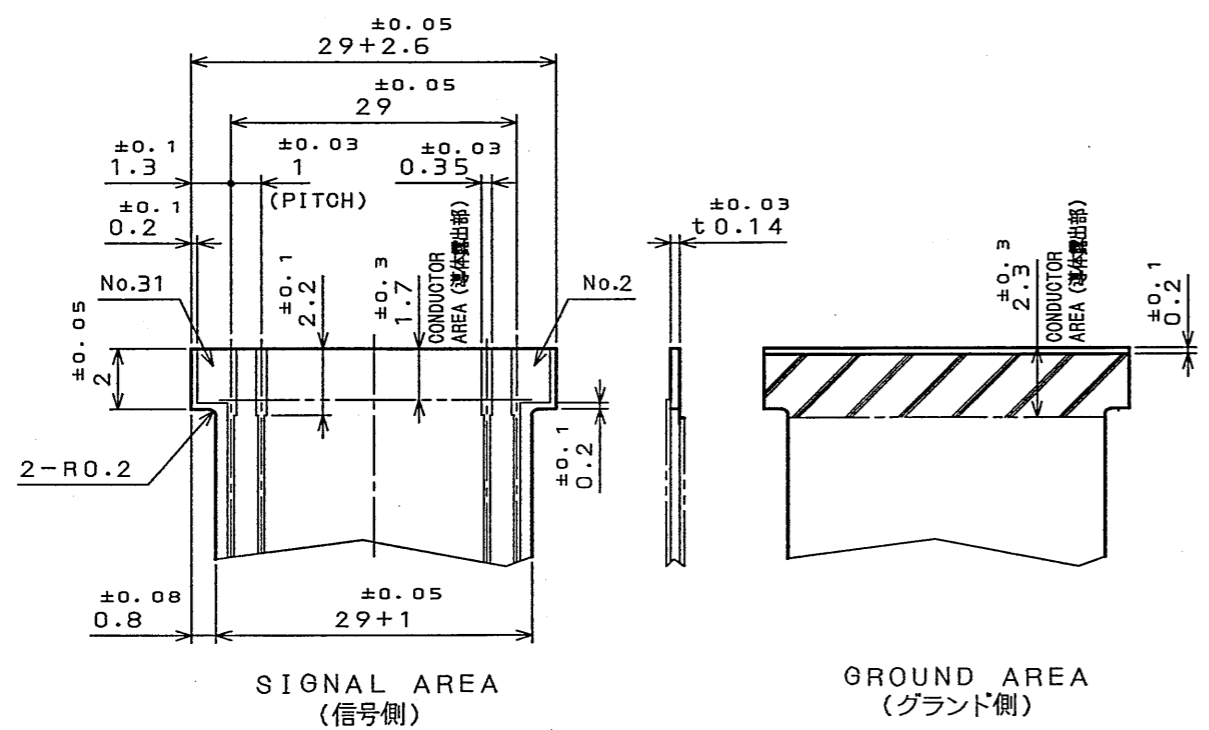
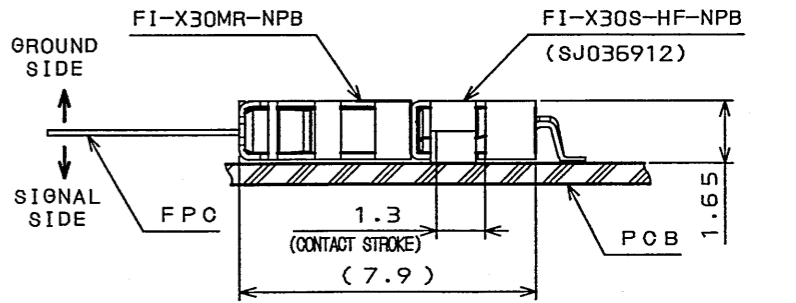
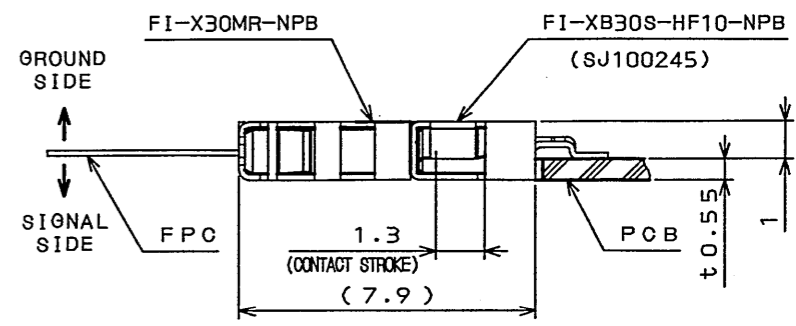
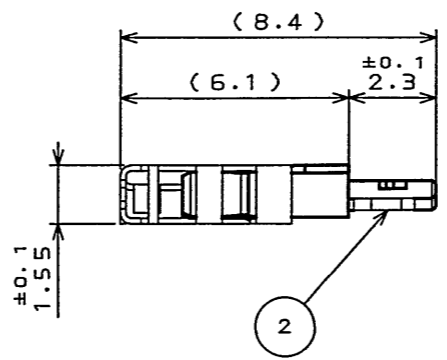
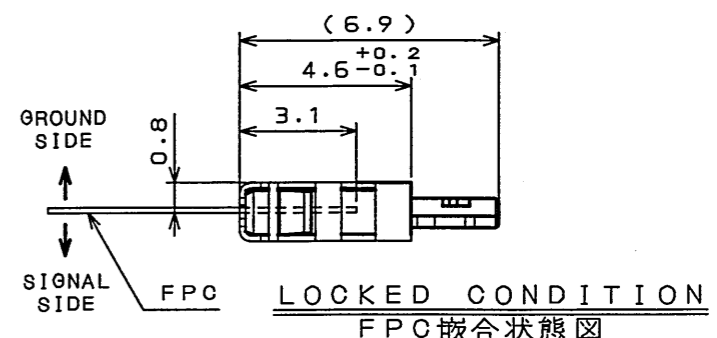
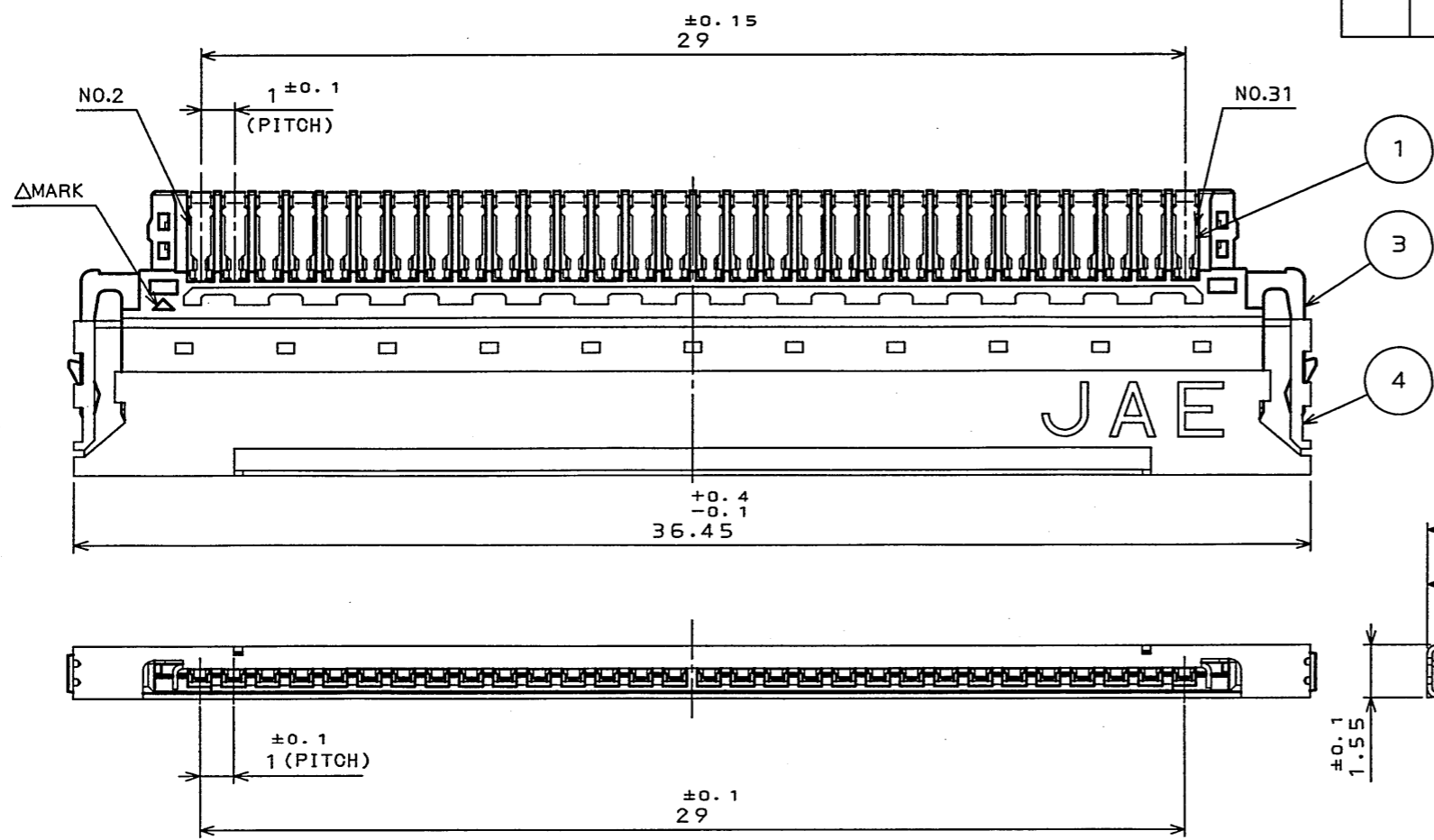


LS9001RS  
 (ON ENVIWHD) 台番号

版数 REV.	年月日 DATE	DCN NO.	変更内容 DESCRIPTION	製図 DR.	担当 CHK.	査閲 APPD.	承認 APPD.



符号 NO.	名称 DESCRIPTION	個数 QTY.	材料 MATERIAL	仕上 FINISH	備考 REMARKS
4	SHELL	1	COPPER ALLOY	TIN PLATING	
3	INSULATOR	1	GLASS FILLED 4-GNY		UL94 V-0 BEIGE
2	GROUND PLATE	1	COPPER ALLOY	TIN PLATING	
1	CONTACT	30	COPPER ALLOY	GOLD (0.1 μm MIN) OVER NICKEL	MATING FPC AREA: (LEAD FREE) TIN/TIN ALLOY OVER NICKEL

仕様書 (SPECIFICATION)	第1版 (ORIGINAL DATE) 28.Jan.2004	尺度 (SCALE) 3:1	製図 (DRAWING NO.) H.SAKURADA	名称 (TITLE) FI-X30MR-NPB (FPC SIDE REVERSE TYPE)	製図 (DRAWING NO.) SJ100651
公差 (GENERAL TOLERANCE)			担当 (CHK.) T.YAMAJI		
寸法 (DIMENSION)			査閲 (APPD.) M. Suzuki		
角度 (ANGLES)			承認 (APPD.) Y. Chiyama		
				重量 (WEIGHT)	

LEAD FREE この製品は鉛フリー品です

JAE CONNECTOR DIV. PROPRIETARY.  
 COPYRIGHT (C) 2004, JAPAN AVIATION ELECTRONICS INDUSTRY, LTD.

DOF-0-212E(03.08)



SIZE A3