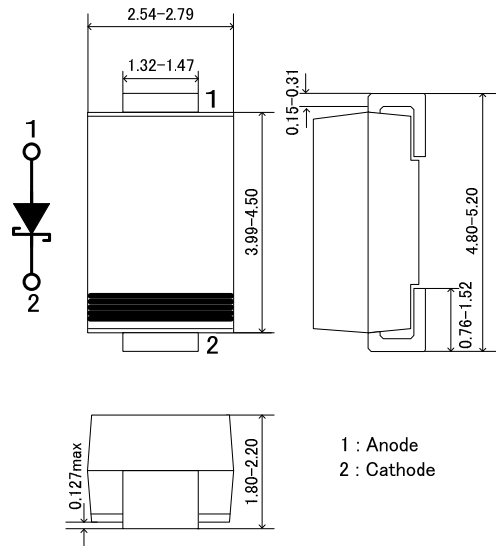


Packaging Information / Reference Pattern Layout Dimensions

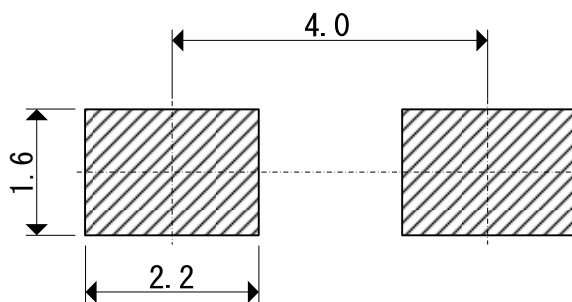
● SMA

Unit: mm

■ Packaging Information

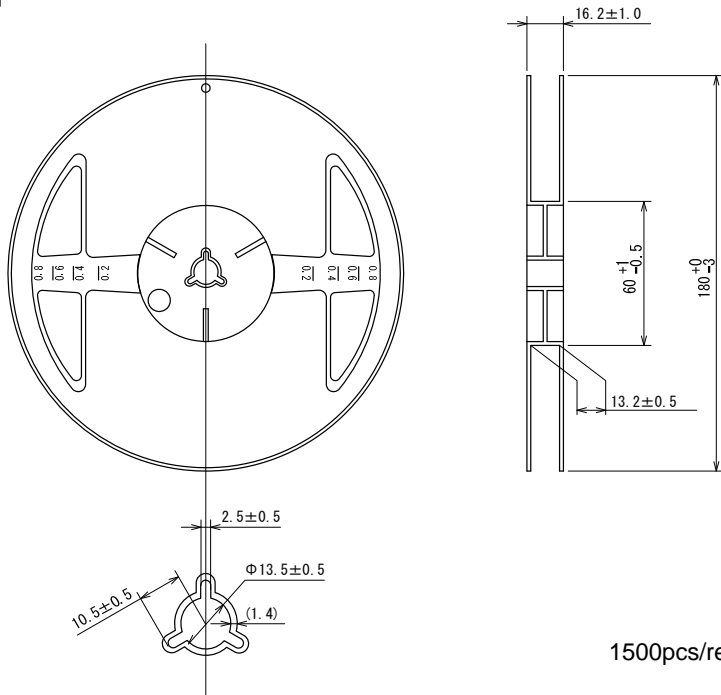


■ Reference Pattern Layout Dimensions



Taping Specifications

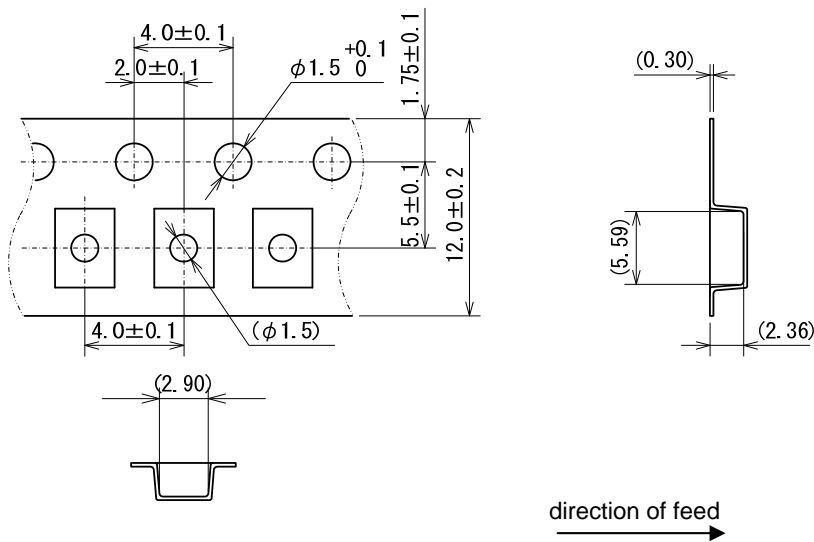
● SMA Reel



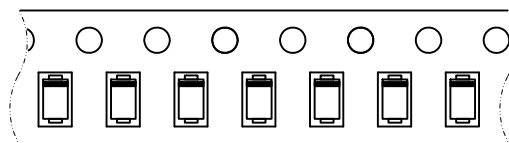
Unit: mm

1500pcs/reel

● Taping Specifications



direction of feed →

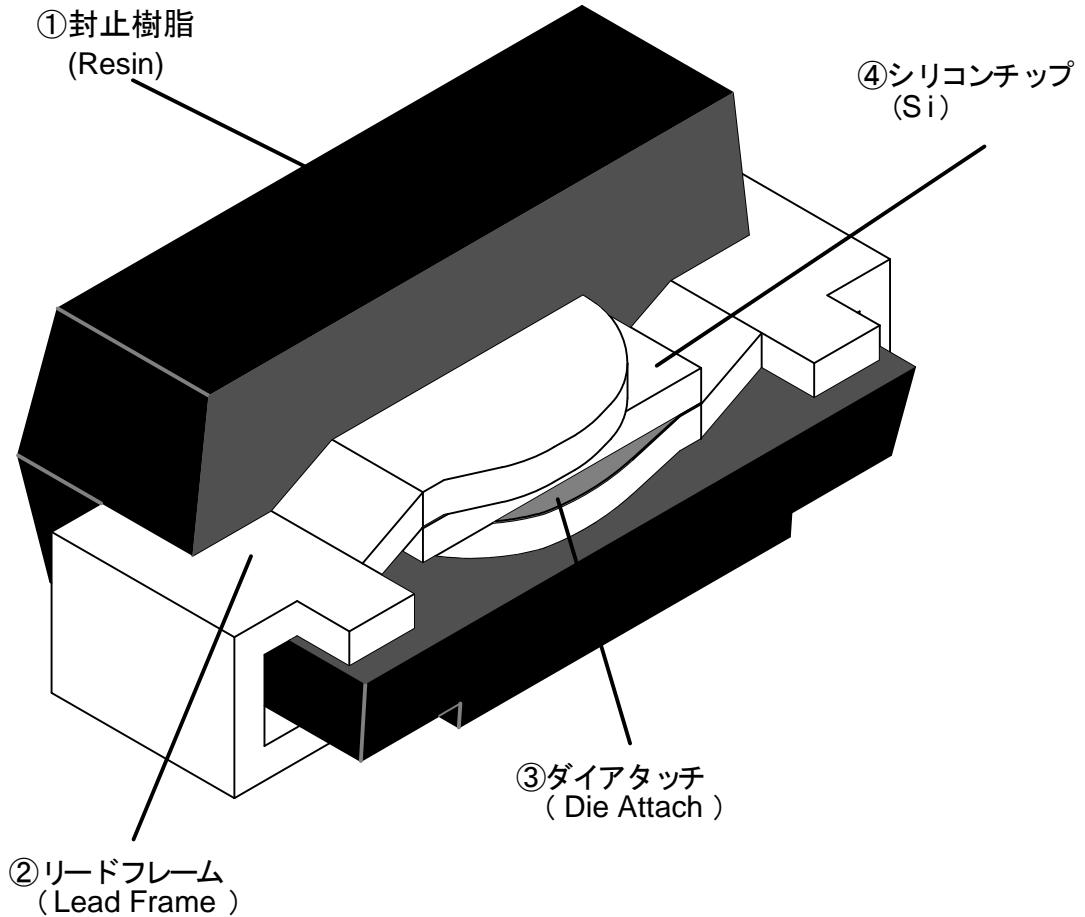


R Type : [Device orientation : Right]

Standard feed

SMA構造図
SMA Perspective

RoHS対応品
RoHS Compliance



項目 Item	材料 Material	備考 Note
①	封止樹脂 Resin エポキシ樹脂 Epoxy resin	難燃グレード/Flammability rating UL94V-0
②	リードフレーム Lead frame 銅系 Copper alloy	
	端子処理 Lead plating 鉛フリーはんだメッキ Lead(Pb) free solder plating	Sn100%
③	ダイアタッチ Die attach 高融点はんだ High melting point solder	
④	シリコンチップ Si	

捺印表示 Marking	レーザー Laser marking
-----------------	-----------------------