



Inductors: ISDN/x/DSL Transformers

Series/Type: **B78386**

The following products presented in this data sheet are being withdrawn.

Ordering Code	Substitute Product	Date of Withdrawal	Deadline Last Orders	Last Shipments
B78386P1556A005		2004-12-22	2005-03-31	2005-06-30

For further information please contact your nearest EPCOS sales office, which will also support you in selecting a suitable substitute. The addresses of our worldwide sales network are presented at www.epcos.com/sales.

Application

- Use in NT and local central office
- Matched to Mietec IC MTC 20279 (4B3T)

Features

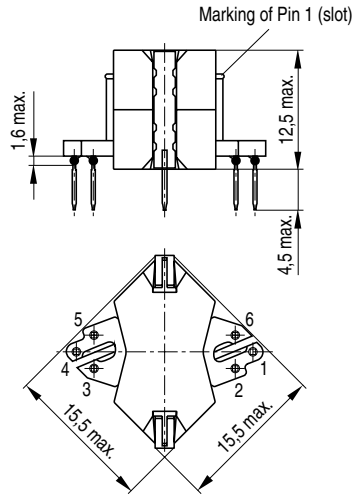
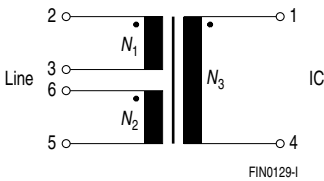
- Complies with CCITT G.961
- Remote power feeding to NT

Marking

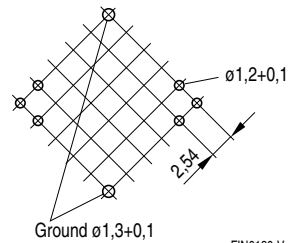
- Manufacturer, middle block of ordering code, date code

Packing

- Polyfoam tray
- Packing unit: 500 pcs.

Pinning


Recommended hole arrangement


Technical data (electrical specifications at 25 °C)

Ordering code	B78386P1556A005	
Type/Core	RM 6	
N1 : N2 : N3	0,8 : 0,8 : 1	
L_H	mH	6,08 ± 10 %
L_S (typ.)	μH	50
C_K (typ.)	pF	125
R_{DC} (Line) (typ.)	Ω	2,6
R_{DC} (IC) (typ.)	Ω	1,9
V_T	kV _{AC}	0,5
I_{DC} (typ.)	mA	80
Transmission code	4B3T	
Operating temperature range	°C	-40/+85

Herausgegeben von EPCOS AG

Unternehmenskommunikation, Postfach 80 17 09, 81617 München, DEUTSCHLAND

☎ ++49 89 636 09, FAX (0 89) 636-2 26 89

© EPCOS AG 2002. Vervielfältigung, Veröffentlichung, Verbreitung und Verwertung dieser Broschüre und ihres Inhalts ohne ausdrückliche Genehmigung der EPCOS AG nicht gestattet.

Bestellungen unterliegen den vom ZVEI empfohlenen Allgemeinen Lieferbedingungen für Erzeugnisse und Leistungen der Elektroindustrie, soweit nichts anderes vereinbart wird.

Diese Broschüre ersetzt die vorige Ausgabe.

Fragen über Technik, Preise und Liefermöglichkeiten richten Sie bitte an den Ihnen nächstgelegenen Vertrieb der EPCOS AG oder an unsere Vertriebsgesellschaften im Ausland. Bauelemente können aufgrund technischer Erfordernisse Gefahrstoffe enthalten. Auskünfte darüber bitten wir unter Angabe des betreffenden Typs ebenfalls über die zuständige Vertriebsgesellschaft einzuholen.

Published by EPCOS AG

Corporate Communications, P.O. Box 80 17 09, 81617 Munich, GERMANY

☎ ++49 89 636 09, FAX (0 89) 636-2 26 89

© EPCOS AG 2002. Reproduction, publication and dissemination of this brochure and the information contained therein without EPCOS' prior express consent is prohibited.

Purchase orders are subject to the General Conditions for the Supply of Products and Services of the Electrical and Electronics Industry recommended by the ZVEI (German Electrical and Electronic Manufacturers' Association), unless otherwise agreed.

This brochure replaces the previous edition.

For questions on technology, prices and delivery please contact the Sales Offices of EPCOS AG or the international Representatives.

Due to technical requirements components may contain dangerous substances. For information on the type in question please also contact one of our Sales Offices.