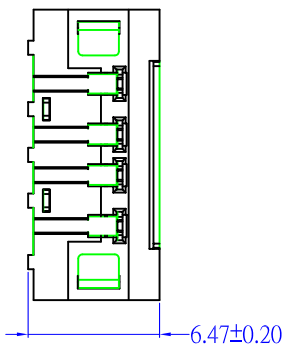
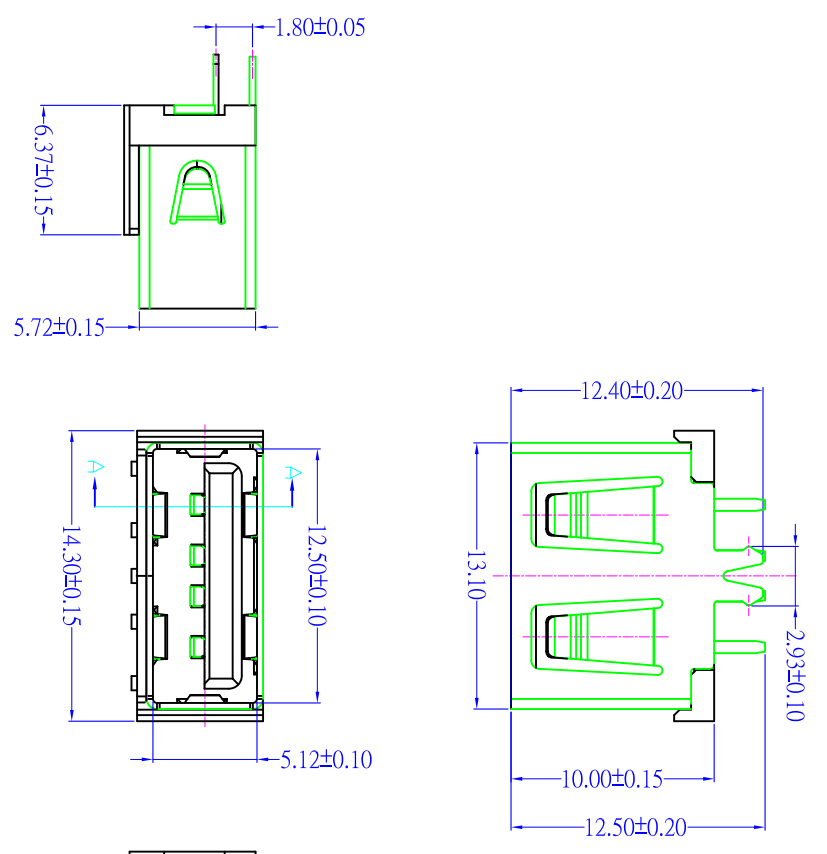
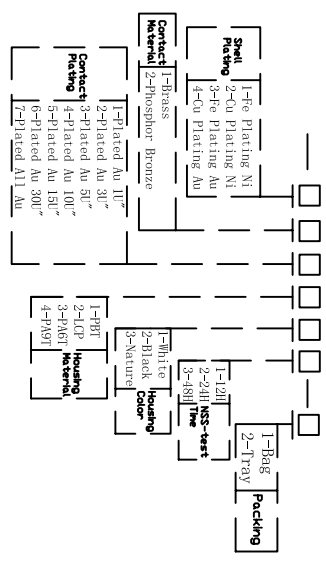
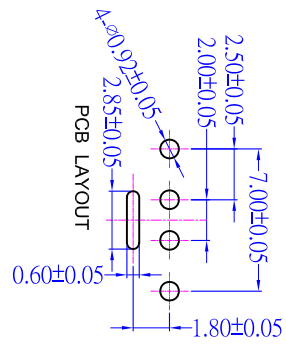
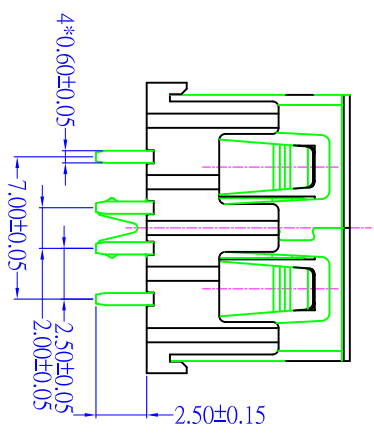
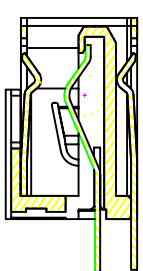


目錄 MAPX	變更內容 MODIFICATION	日期 DATE
------------	----------------------	------------

ORDER INFORMATION:



SECTION A-A



ELECTRICAL CHARACTERISTICS:
 Temperature Range : -20° C to +85° C
 Voltage Current Rating : 1AMP, 30V AC
 Insulation Resistance : 1000M OHM Min
 Contact Resistance : 30m OHM Max
 Dielectric Withstanding Voltage : 500V AC

Mechanical:
 Mating Force: 3.57 Kgf MAX
 Umating Force: 1.02 Kgf MIN.

产品图
PRODUCT CHART DWG

深圳市精拓金电子有限公司

公差一览表 TOLERANCE UNLESS OTHERWISE		单位 UNITS	MM	制图 DRAWING	Z-Y-B	产品料号 PRODUCT PART NO.	910-562A1012Y10100
X	±0.25	X'	±5'	审核 CHECK	郭治富	产品名称 PRODUCT NAME	AF10.00款180度侧鱼叉脚无边铜壳HT白胶0.3
XX	±0.20	XX'	±2'	核准 APPD	黄国荣	角法 VIEW	版本 VERS
XXX	±0.10	XXX'	±0.5'	日期 DATE	2013.05.10		A0