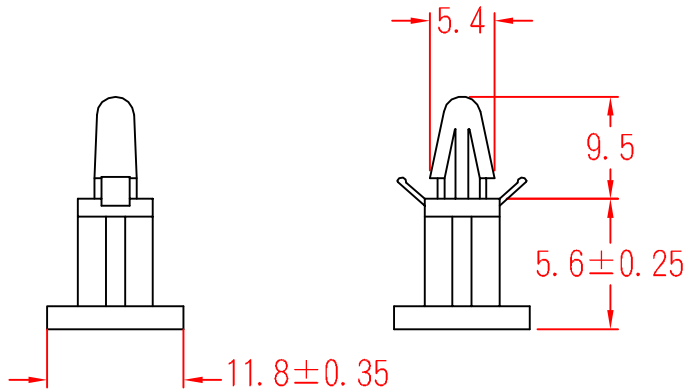


BMS-5L

To fit 4.8mm hole
chassis 2.0mm



承認



審查

製圖



設計

中文名 推式隔離柱		MATERIAL UL 94V-2 NYLON 66	ITEM NO. BMS-5L
SCALE		FINISH	NAME SLIDE SECURE CIRCUIT BOARD SUPPORT
使用機種	△ (•••)	誤差 TOLERANCE ±0.5mm	△ (•••) 08-15-2007 DATE REVISIONS K001
			R.NO.

