

概述

SP4566 是一款专为移动电源设计的同步升压的单芯片解决方案,内部集成了线性充电管理模块、同步放电管理模块、电量检测与 LED 指示模块、保护模块。

SP4566 内置充电与放电功率 MOS, 充电电流固定为 1A, 同步升压支持 1A 输出电流。

SP4566 内部集成了温度补偿、过温保护、过充与过放保护、输出过压保护、输出重载保护、输出短路保护等多重安全保护功能以保证芯片和锂离子电池的安全,应用电路简单,只需很少元件便可实现充电管理与放电管理。

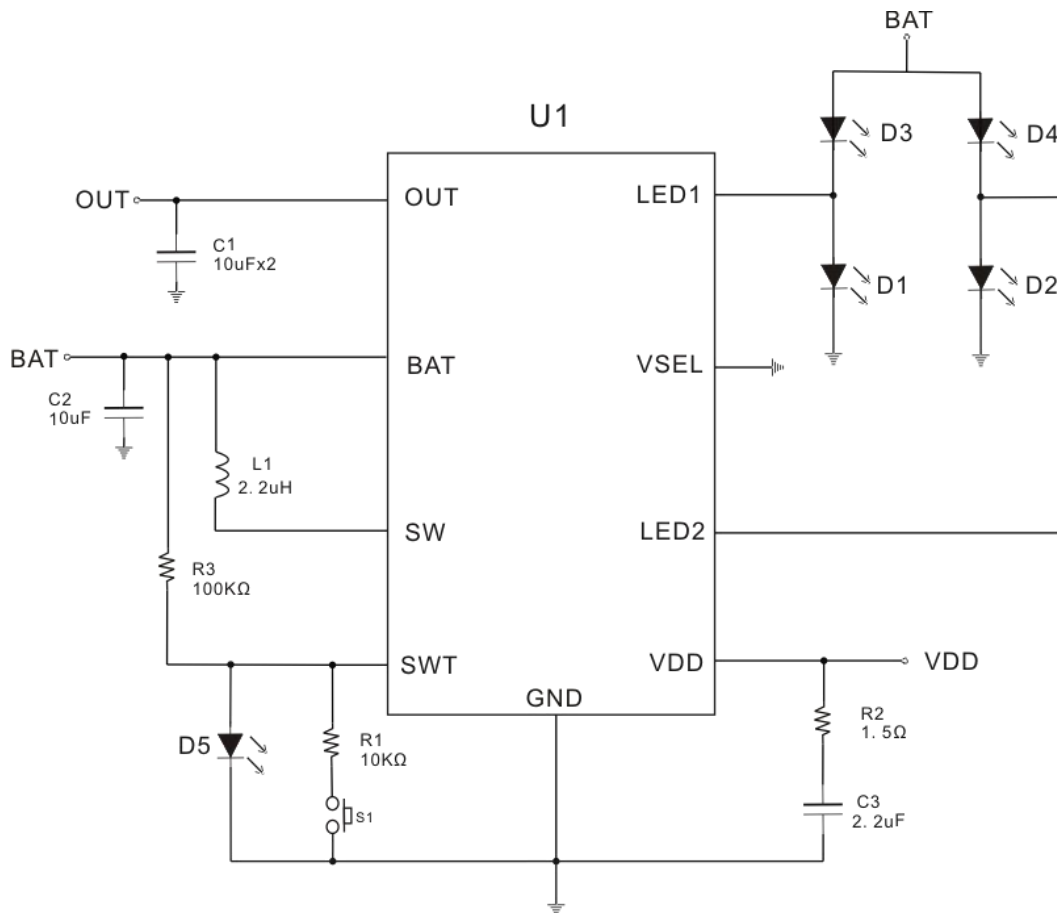
特点

- 充电输入电压 6.5V 过压保护
- 放电输出:5V/1A
- 充电电流: 1A
- 1A 输出时放电效率高达 92%
- BAT 放电终止电压:2.85V
- 外部引脚可选 4.2V/4.35V 充电电压
- 智能温度控制与过温保护
- 集成输出过压保护、短路保护、重载保护
- 集成过充与过放保护
- 支持涓流模式以及零电压充电
- 支持手电筒输出
- 封装形式: ESOP8

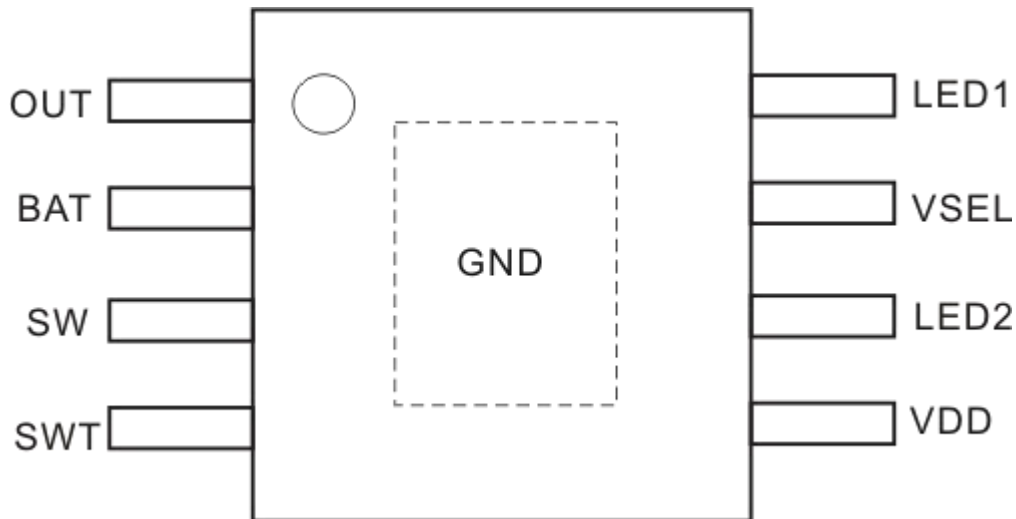
应用

- 移动电源

典型应用电路



管脚



管脚描述

管脚号	管脚名称	描述
1	OUT	升压输出正极端以及输出电压采样端
2	BAT	锂离子电池正极
3	SW	升压功率 NMOS 的漏极
4	SWT	接按键和手电筒 LED 灯，短按按键显示电量，长按按键 2S 手电筒打开或关闭
5	VDD	电源输入端
6	LED2	电量指示 LED 驱动端
7	VSEL	4.2V 或 4.35V 选择端，接地为 4.2V，悬空为 4.35V
8	LED1	电量指示 LED 驱动端
Exposed PAD	GND	系统地，须与 PCB 地线有良好焊接

极限参数（注 1）

参数	额定值	单位
所有引脚对 GND	-0.3~+7	V
储存环境温度	-50~+150	°C
工作结温范围	-40~150	°C
HBM	3000	V
MM	300	V

推荐工作范围

符号	参数	参数范围	单位
VDD	充电输入电压	4.5~5.5	V
T _{OP}	工作环境温度	-20~85	°C

注 1：最大极限值是指超出该工作范围芯片可能会损坏。推荐工作范围是指在该范围内芯片工作正常，但不完全保证满足个别性能指标。电气参数定义了器件在工作范围内并且在保证特定性能指标的测试条件下的直流和交流电气参数规范。对

于未给定的上下限参数，该规范不予保证其精度，但其典型值合理反映了器件性能。

电气参数

无特殊说明，VDD=5V，Ta=25℃

符号	参数	测试条件	最小值	典型值	最大值	单位
VDD	充电输入电压		4.3	5	5.5	V
VDD_OVP	充电输入过压保护			6.5		V
VDD_OVP_RE	充电输入过压保护恢复			5.8		V
VBAT	预设充电电压	VSEL 接地	4.15	4.2	4.25	V
		VSEL 悬空	4.30	4.35	4.4	V
IBAT	BAT 恒流充电电流	恒流充电模式		1		A
ITRK	BAT 涓流充电电流	涓流充电模式		100		mA
VTRK	涓流充电阈值电压	VBAT 上升		2.9		V
VTRK_HYS	涓流充电滞回电压			150		mV
TST	充电温度补偿阈值			120		℃
TZERO	充电零电流温度			135		℃
VUV_BAT	BAT 欠压锁定阈值电压	VBAT 上升		3.2		V
VWN_BAT	BAT 低压报警电压	VBAT 下降		3.0		V
VBAT_END	BAT 放电终止电压			2.85		V
ISD_BAT	BAT 待机电流	VBAT=3.7V		50	80	uA
VSD	VDD-VBAT 锁定阈值	VDD 上升		180		mV
		VDD 下降		80		mV
VOUT	升压输出电压	ILOAD=1A,VBAT=3.7V	4.8	5V	5.2	V
ILEDx	LEDx 驱动电流	BAT=4V		2		mA
FLEDx_C	LEDx 充电闪烁频率			1		Hz
FLED1_WN	LED1 低电报警频率			2		Hz
RON_CHRG	充电 PMOS 导通电阻			300		mΩ
RON_NMOS	放电 NMOS 导通电阻			55		mΩ
RON_PMOS	放电 PMOS 导通电阻			55		mΩ
FOSC	升压电路工作频率		0.7	1	1.3	MHz

应用说明

恒温模式

SP4566 内部集成了温度反馈环路,工作时,如果芯片内部的温度升高到 120℃(表面 80℃左右),充电或放电电流会随着芯片的温度升高而降低,从而减小系统功耗,降低温升,由于温度反馈控制,IC 会进入恒温模式而不用担心损坏 IC 或者过高温度时强行关闭 IC。

充电模式

如果充电之前锂离子电池电压低于 2.9V,为了保护电池,SP4566 工作在涓流充电模式,此时充电电流为 100mA;当电池电压达到 2.9V 以后,SP4566 进入恒流充电模式,充电电流为 1A;当电池电压达到 4.2V 后,SP4566 工作在恒压充电模式,此时 BAT 电压恒定,充电电流逐渐减小,当充电电流减小为 100mA 时,充电过程结束,充电电流降为零。

负载检测与低功耗智能待机

负载插入时 SP4566 可以自动检测到负载并开启升压电路工作。当负载拔掉,经过 18S 延时,升压电路关闭,IC 进入低电流待机模式。

放电指示

放电时,LED1~LED4 根据电池电压指示当前电量,当电池电压低于 3.0V 时,LED1 会以 2HZ 频率快闪进行低电报警提示。

手电照明输出

SWT 端可以驱动 LED 灯用于手电筒照明,最大驱动电流为 50mA,可以给 LED 串联电阻来减小指示手电灯的电流,SWT 同时也是按键开关脚,如果长按 S1 键 2S,手电筒打开,再次长按 S1 键 2S 手电筒输出关闭。

电池低压保护

启动时,当 BAT 电压大于 3.2V 时,升压电路开始工作,工作过程中如果电池电压低于 3.0V,则 LED1 会以 2HZ 频率快闪提醒电量较低,当电池电压低于 2.85V,则放电输出关闭,SP4566 进入低电流待机模式。

充电输入过压保护

如果充电时输入电压 VDD 大于 6.5V,SP4566 将会关闭充电电路以尽量保护芯片安全,当 VDD 降低到 5.8V 以下再恢复正常充电。

保护功能

SP4566 集成了过充保护、过放保护、充电温度补偿、过温保护、输出过压保护、输出重载保护、输出短路保护等多重保护机制,也可以额外再加一颗 DW01 对系统进行双重保护。

元件选择

- 1、电量指示灯 D1、D2、D3、D4 导通压降需大于 2.8V,且误差小于 0.2V;
- 2、手电筒灯在电压低于 1.5V 时漏电流需小于 1uA,否则需增加 BAT 到 SWT 上拉电阻 R3;
- 3、输出电容 C1 选择质量较好的低 ESR 的贴片电容,否则会影响输出纹波;
- 4、电感 L1 的饱和电流需大于 3A,否则因电感饱和可能会导致芯片工作不正常

PCB 设计参考

- 1、IC 下面敷铜接 GND,地线铺开面积要尽量大,其它不重要的线都可以绕开以满足地线需要;
- 2、建议电感旁边放置 10uF 而靠近芯片 BAT 脚放置 1uF 电容;如果只放一个 BAT 电容,必须保证电容位置既要靠近芯片又要靠近电感;电容的地线尽量接在大面积地线上,不要经过较小的地线再到芯片和大面积地;
- 3、输出电容 C1 尽量靠近芯片,其地线尽量接在大面积地线上,不要经过较小的地线再到芯片和大面积地;
- 4、电感需靠近 BAT 电容,电感和 BAT 电容 C2 以及芯片尽量在同一层而不要过过孔,电感到 SW 的走线尽量短而粗;

工作状态与电量指示

LED1~LED4 为充放电状态与电量指示引脚，不同状况时 LED 状态如下：

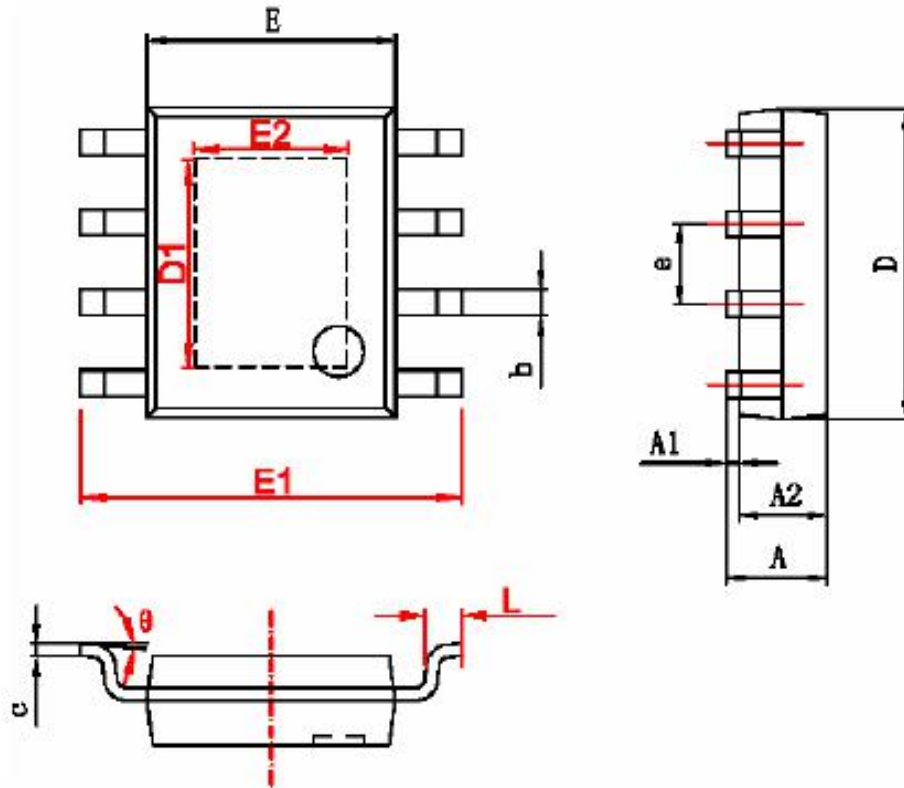
- ①接入 VDD 时，LED1 到 LED4 会依次全部点亮，然后再根据电池电量指示充电状态，达到电量的 LED 常亮，当前电量的 LED 以 1Hz 频率闪烁，充满电后 LED1~LED4 全亮；
- ②待机状态下，单击按键 S1，显示电量 18S 后关闭；
- ③放电时，LED1~LED4 根据电池电压指示当前电量；若电池电压低于 3.0V，LED1 会以 2HZ 的频率快闪提示电量低，直到电池电压低于 2.85V，关闭电路，进入低功耗低压保护模式，需要重新充电至 3.2V 以上才可以再次放电；
- ④长按 S1 键 2S，手电筒打开，再次长按 S1 键 2S 手电筒输出关闭。

LED1~LED4 工作状态表

IC 型号	充电					放电				
	电池电压(V)	LED1	LED2	LED3	LED4	电池电压(V)	LED1	LED2	LED3	LED4
SP4566	$V_{BAT} < 3.6$	闪烁	灭	灭	灭	$V_{BAT} < 2.85$	灭	灭	灭	灭
						$2.85 \leq V_{BAT} < 3.0$	快闪	灭	灭	灭
						$3.0 \leq V_{BAT} < 3.5$	亮	灭	灭	灭
	$3.6 \leq V_{BAT} < 3.75$	亮	闪烁	灭	灭	$3.5 \leq V_{BAT} < 3.65$	亮	亮	灭	灭
	$3.75 \leq V_{BAT} < 4.0$	亮	亮	闪烁	灭	$3.65 \leq V_{BAT} < 3.9$	亮	亮	亮	灭
	$4.0 \leq V_{BAT} < 4.2$	亮	亮	亮	闪烁	$3.9 \leq V_{BAT}$	亮	亮	亮	亮
	$4.2 \leq V_{BAT}$	亮	亮	亮	亮	-	-	-	-	-

注：上表中电池电压是 Typical 情况下标准电压。

封装外形尺寸
ESOP8L



字符	Dimensions In Millimeters		Dimensions In Inches	
	Min	Max	Min	Max
A	1.350	1.750	0.053	0.069
A1	0.050	0.150	0.004	0.010
A2	1.350	1.550	0.053	0.061
b	0.330	0.510	0.013	0.020
c	0.170	0.250	0.006	0.010
D	4.700	5.100	0.185	0.200
D1	3.202	3.402	0.126	0.134
E	3.800	4.000	0.150	0.157
E1	5.800	6.200	0.228	0.244
E2	2.313	2.513	0.091	0.099
e	1.270 (BSC)		0.050 (BSC)	
L	0.400	1.270	0.016	0.050
θ	0°		8°	

注明:本公司对本文档有修改的权利,本公司对本文档的修改恕不另行通知。